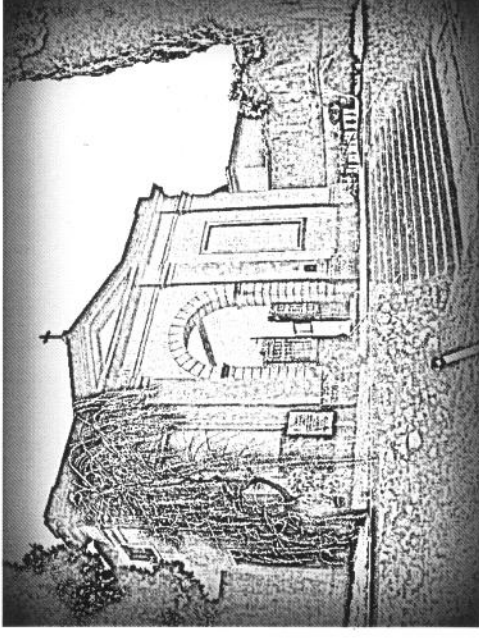


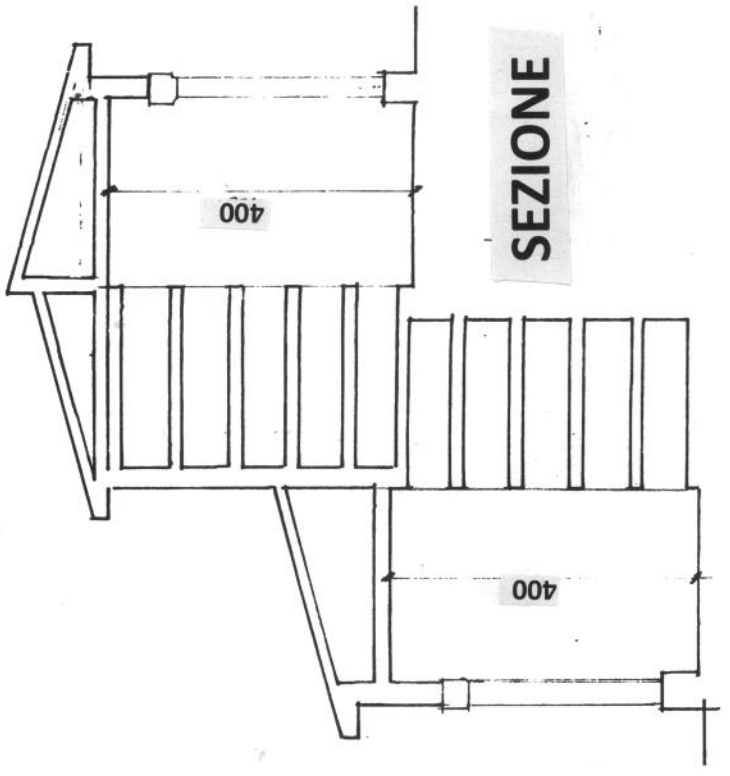


AREA 6 - PROGETTAZIONI

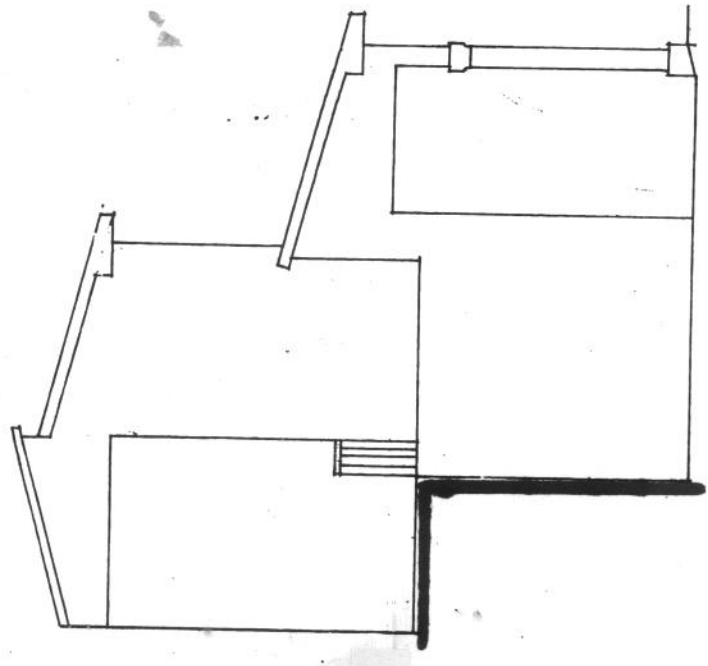


Studio di fattibilità per l'intervento di risanamento conservativo della galleria del blocco est 2° livello del Cimitero Monumentale di Castagneto Carducci.

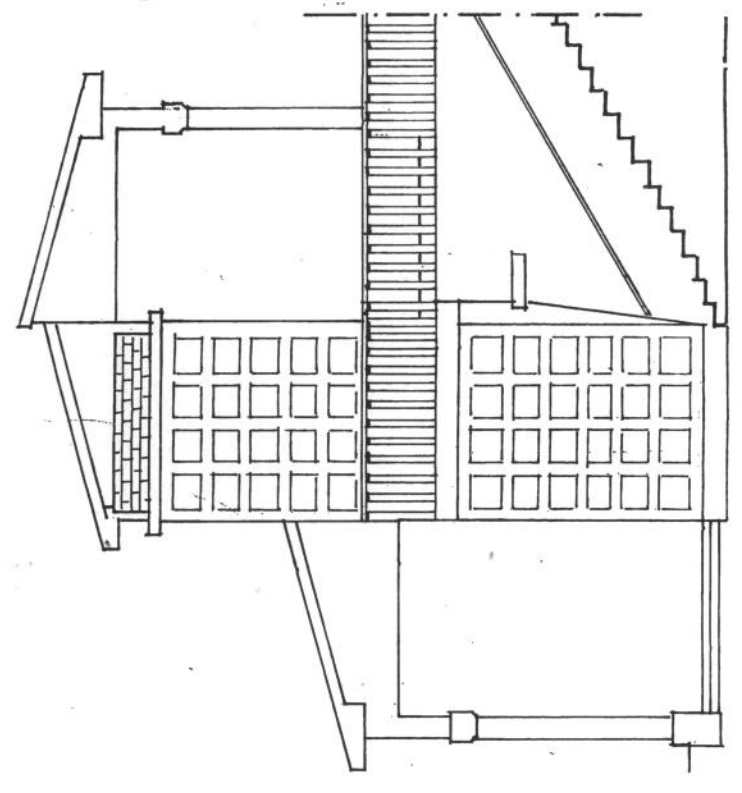
Elaborato 05	Prospetti Nord-Ovest; Sud-Est; Sezione trasversale 2° livello
29/07/2014	Geom. Daniele Spinelli
	Arch. Lorenzo Mancinotti



SEZIONE



PROSPETTO SUD-EST



PROSPETTO NORD-OVEST