

COMUNE DI CASTAGNETO CARDUCCI

AMPLIAMENTO DELLA EX SCUOLA SECONDARIA DI PRIMO GRADO IN FRAZ. DONORATICO, PIAZZALE EUROPA

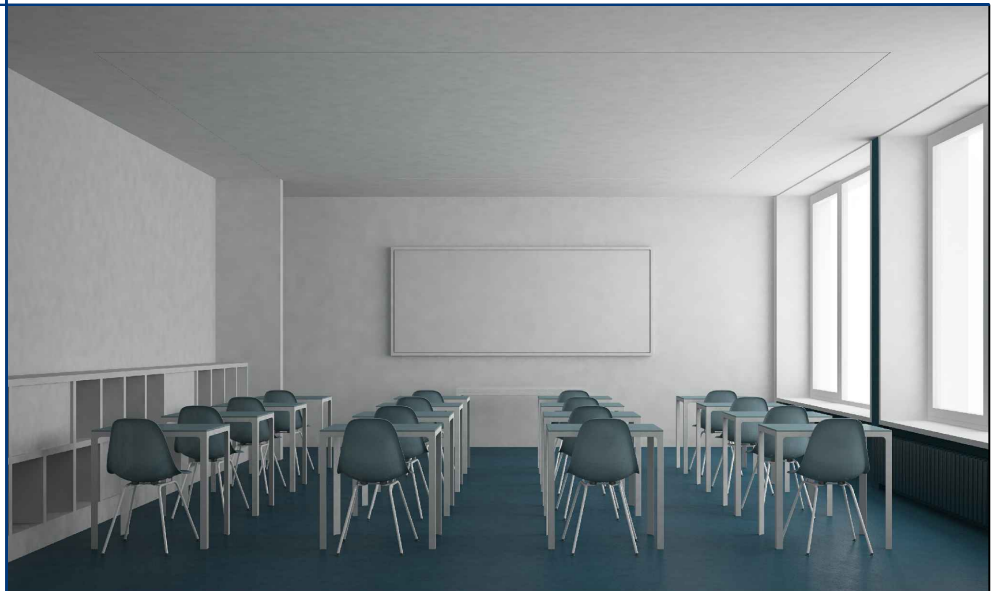
CODICE ELABORATO

PROGETTO DEFINITIVO

IE.TAV.03

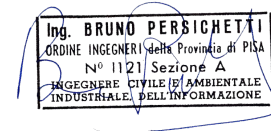
ELABORATO:

**STATO DI PROGETTO
SCHEMI UNIFILARI QUADRI ELETTRICI**



Elaborati descrittivi	ED
Stato attuale	SA
Sistemazioni esterne	SE
Progetto Architettonico	AR
Progetto Strutturale	PS
Impianto Prevenzione Incendi	PI
Impianto Idrico Sanitario	ID
Impianti Termomeccanici	IM
Impianti Elettrici e Speciali	IE

CODE	SCALA
	1:100
	DATA
	06/12/2021
NOME FILE	
	PD-IE_TAV_03.dwg

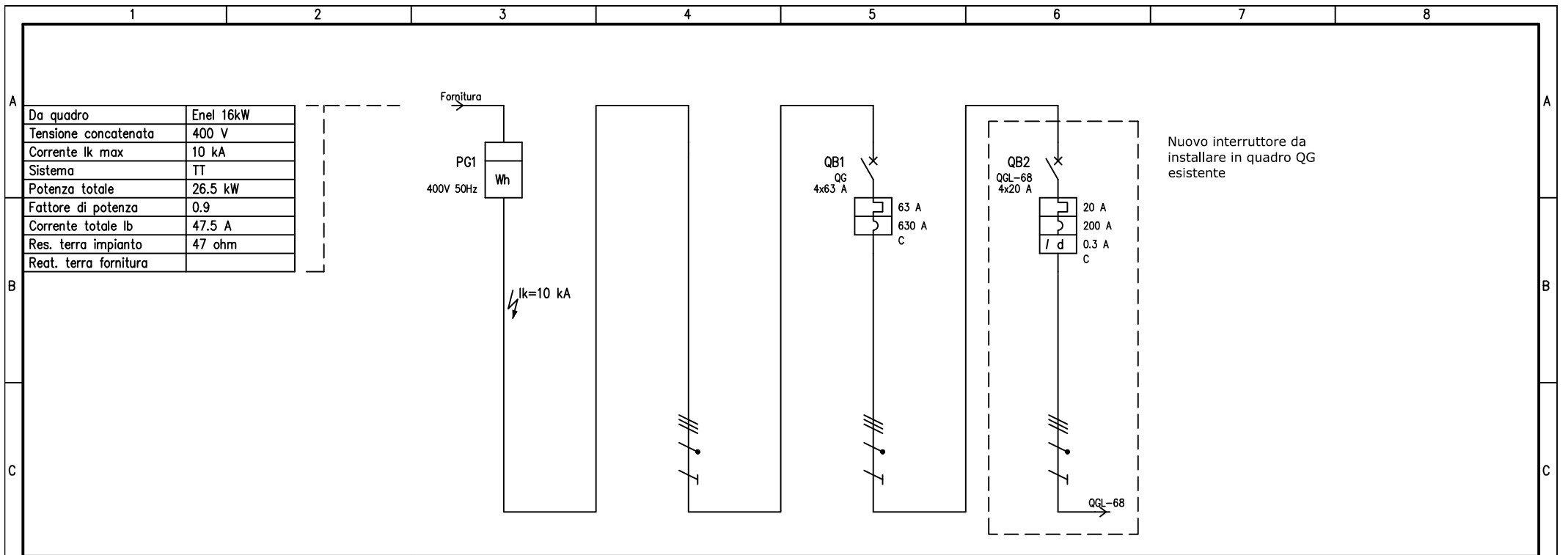


Responsabile della Commessa: Ing. Bruno PERSICHETTI
Responsabile dell'Attività: Ing. Andrea DI LUPO
Resp. prevenzione incendi: Ing. Antonfranco PASQUALE
Collaboratori: Ing. Riccardo BONSANTI
Ing. Francesco PARRI
Ing. Davide BORDO
P.I. Enrico PUGLIESE
P.I. Federico ROCCHI

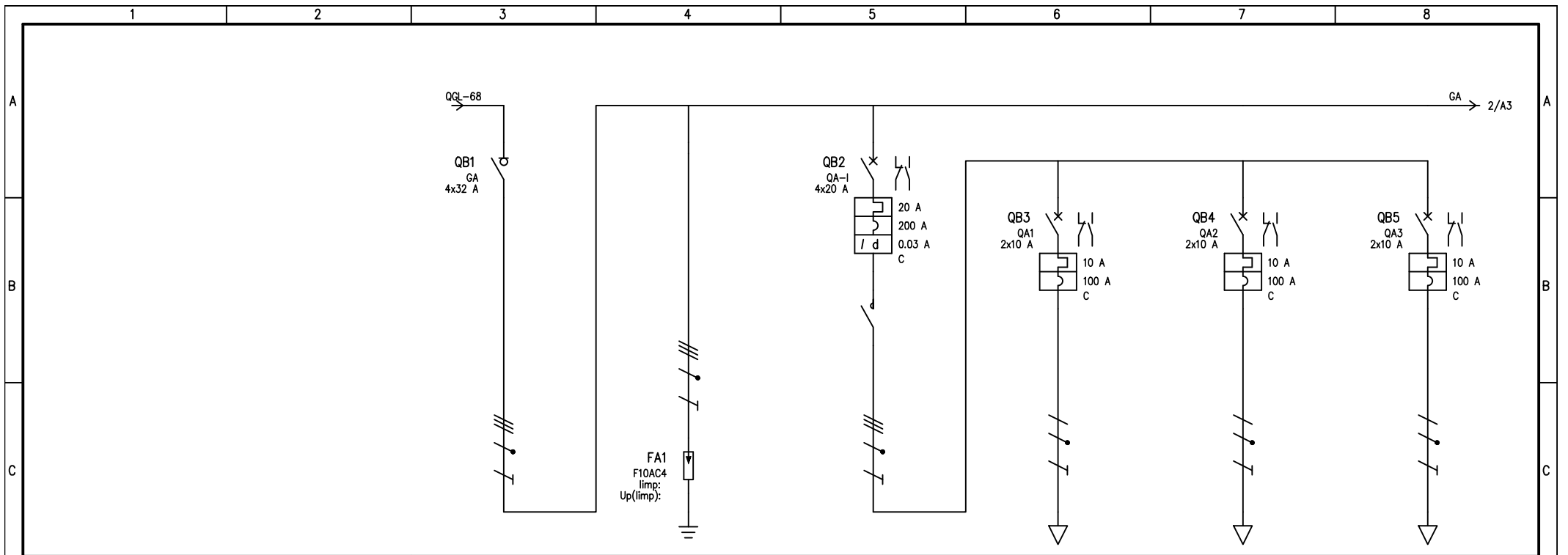
A.I.C.E. Consulting S.r.l. - Via G. Boccaccio, 20 - 56017 San Giuliano Terme (PI)
Tel. +39 050 8755011 - Fax +39 050 877017 - E-mail: info@aiceconsulting.it - PEC: aiceconsulting@legalmail.it
Web: www.aiceconsulting.it - P.I. 01149980508 - Iscr. Trib. n° 14352 - C.C.I.A.A. n° 103626 - Cap. Soc. € 100.000 i.v.

REV.	DATA	OGGETTO	REDATTO	APPROVATO
00	06/12/2021	EMISSIONE	RB	BP

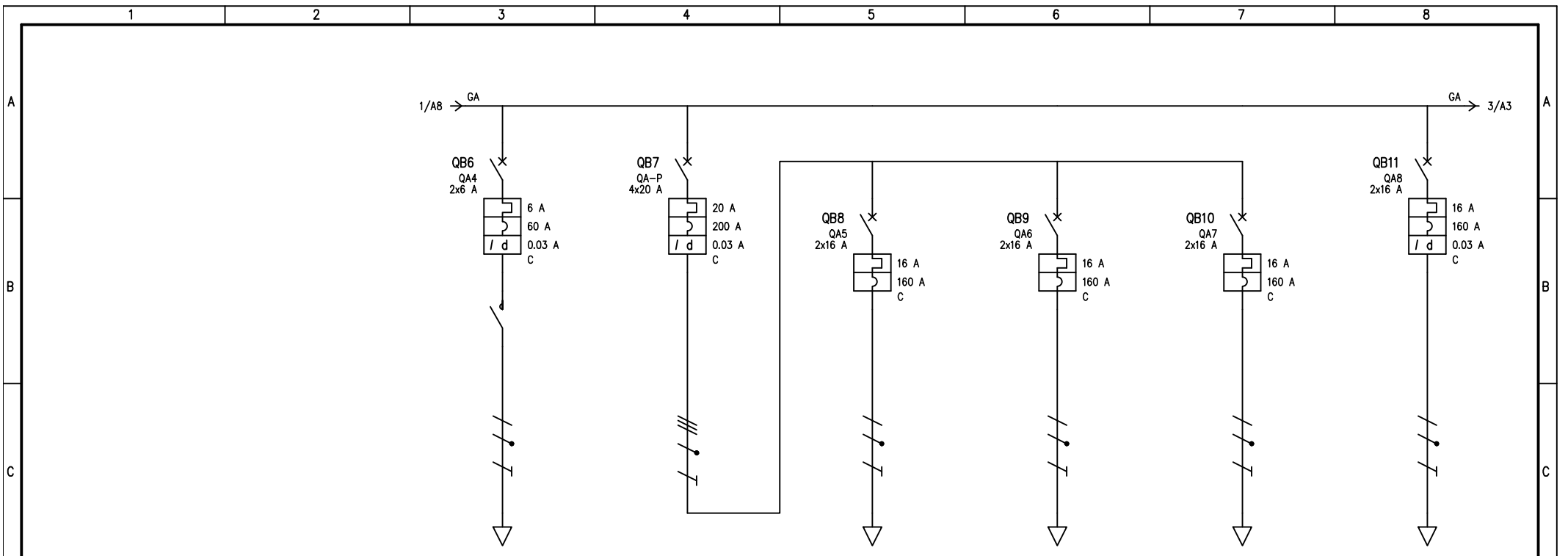




UTENZA	DENOMINAZIONE		Cavo fornitura-QG		Generale		QA			
	SIGLA		Enel 16kW		QG		quadro nuova ala			
	TIPO	POTENZA TOT. kVA	TT	43.6	TT	43.6	TT	13.9		
	POTENZA kW	lb A	26.5	47.5	26.5	47.5	5.78	10.5		
	COEF. CONTEMP.	COS φ	1	0.9	1	0.9	1	0.9		
INTERRUTTORE O SEZIONATORE	COSTRUTTORE				BTICINO		BTICINO			
	TIPO				BT DIN 100-C		BT DIN 100-C+DIFF 32 A - AS - 0,3 A			
	N.POLI	In A			4	63	4	20		
	Ith A	Idn A			63		20	0.3		
	I _m (o curva) A	Pdi kA			630	10	200	10		
FUSIBILE	TIPO									
	CALIBRO									
CONTATTORE	TIPO									
	In A	Pn kW								
RELE' TERMICO	TIPO									
	TARATURA									
LINEA DI POTENZA	TIPO CAVO		FG16M16 0.6/1 kV		FG16M16 0.6/1 kV		FG16M16 0.6/1 kV			
	FORMAZIONE		4x(1x16)+1G16		4x(1x16)+1G16		5G6			
	LUNGHEZZA		m		1		60			
	Iz A		88		88		22			
	Cdt a lb %	Cdt totale a lb %	0.034	0.034	0.034	0.034	1.35	1.37		
	Zk mΩ	Zs mΩ	23.8	23.8	23.8	23.8	211.6	211.6		
	Ik trifase/monof. kA	Ik1 fase/terra kA	10	6	9.7	9.7	1.09	1.09		
NUMERAZIONE MORSETTIERA										
DATA	26/11/2021	Comune di Castagneto Carducci		AICE Consulting Srl San Giuliano terme		Ampliamento scuola		1272-Donoratico		
DISEG.	Ing. Bonsanti									
VISTO										
REV.	MODIFICA	DATA	FIRMA	APPR.	SOST. IL:	SOST. DA:	ORIGINE:			FOGLIO 1 DI 1
										SEGUE



UTENZA	DENOMINAZIONE		Int. generale QA		SPD cl.II		Generale luci		III.ne 1 AM		III.ne 2 AP		III.ne 3 uffici/corridoio nuova ala	
	SIGLA		GA		SPD		QA-I		QA1		QA2		QA3	
	TIPO	POTENZA TOT. kVA	TT	13.9	TT		TT	13.9	TT/L1-N	2.31	TT/L2-N	2.31	TT/L3-N	2.31
	POTENZA kW	lb	A	5.78	10.5		1.7	3.81	0.792	3.81	0.528	2.54	0.378	1.82
COEF. CONTEMP.	COS φ		1	0.9	1	0.9	1	0.9	1	0.9	1	0.9	1	0.9
INTERRUTTORE O SEZIONATORE	COSTRUTTORE		BTICINO		BTICINO		BTICINO		BTICINO		BTICINO		BTICINO	
	TIPO		Sez. F74N 32A		BTDIN 60-C+DIF 32 A - A - 0,03 A		BTDIN 60-C		BTDIN 60-C		BTDIN 60-C		BTDIN 60-C	
	N.POLI	In	A	4	32		4	20	2	10	2	10	2	10
	Ith	A	Idn	A			20	0.03	10		10		10	
Im (o curva)	A	Pdi	kA			200	6	100	6	100	6	100	6	
FUSIBILE	TIPO													
CONTATTORE	CALIBRO		A											
	TIPO						FT2C4N230 4NO							
RELE' TERMICO	In		A	Pn	kW		25							
	TIPO				BTICINO									
LINEA DI POTENZA	TARATURA		A		BTICINO									
	TIPO CAVO		FG16OM16 0.6/1 kV		FG16OM16 0.6/1 kV		FG16OM16 0.6/1 kV		FG16OM16 0.6/1 kV		FG16OM16 0.6/1 kV		FG16OM16 0.6/1 kV	
	FORMAZIONE		4x(1x6)+1G6		3G2.5		3G2.5		3G2.5		3G2.5		3G2.5	
	LUNGHEZZA		m		0.3		30		30		30		30	
	Iz		A		40		18		18		18		18	
	Cdt a lb	%	Cdt totale a lb	%	0	1.37		1.37	0.911	1.36	0.607	1.63	0.434	1.81
	Zk	mΩ	Zs	mΩ	211.6		212.6		211.6		894.5		894.5	
Ik trifase/monof. kA		Ik1 fase/terra	kA	1.09		1.09		1.09		0.258		0.258		
NUMERAZIONE MORSETTIERA														
DATA	26/11/2021	Comune di Castagneto Carducci		AICE Consulting Srl		San Giuliano terme		Ampliamento scuola		1272-Donoratico				
DISEG.	Ing. Bonsanti							QA						
VISTO												FOGLIO 1 DI 3		
REV.	MODIFICA	DATA	FIRMA	APPR.	SOST. IL:	SOST. DA:	ORIGINE:					SEGUE 2		



UTENZA	DENOMINAZIONE		Ill.ne di emergenza		Generale prese		Prese 1 AM+AP		Prese 2 uffici+corr		Fan-coil AM		Recuperatore 1			
	SIGLA		QA4		QA-P		QA5		QA6		QA7		QA8			
	TIPO	POTENZA TOT. kVA	TT/L1-N	1.39	TT	13.9	TT/L1-N	3.7	TT/L2-N	3.7	TT/L3-N	3.7	TT/L3-N	3.7		
	POTENZA kW	lb	A	0.1	0.481	1.56	2.89	0.6	2.89	0.6	2.89	0.36	1.73	1.45	6.99	
COEF. CONTEMP.	COS φ		1	0.9	1	0.9	1	0.9	1	0.9	1	0.9	1	0.9		
INTERRUTTORE O SEZIONATORE	COSTRUTTORE		BTICINO		BTICINO		BTICINO		BTICINO		BTICINO		BTICINO			
	TIPO		BTDIN 60-C+DIFF 32 A - A - 0,03 A		BTDIN 60-C+DIFF 32 A - A - 0,03 A		BTDIN 60-C		BTDIN 60-C		BTDIN 60-C		BTDIN 60-C+DIFF 32 A - A - 0,03 A			
	N.POLI	In	A	2	6	4	20	2	16	2	16	2	16	2	16	
	Ith	A	Idn	A	6	0.03	20	0.03	16		16		16	16	0.03	
I _m (o curva)	A	Pdi	kA	60	6	200	6	160	6	160	6	160	6	160	6	
FUSIBILE	TIPO															
	CALIBRO		A													
CONTATTORE	TIPO		FC1AC2/230 1N0+1NC													
	In	A	Pn	kW	20											
RELE' TERMICO	TIPO															
	TARATURA		A													
LINEA DI POTENZA	TIPO CAVO		FG16OM16 0.6/1 kV				FG16OM16 0.6/1 kV		FG16OM16 0.6/1 kV		FG16OM16 0.6/1 kV		FG16OM16 0.6/1 kV			
	FORMAZIONE		3G1.5				3G4		3G4		3G4		3G4			
	LUNGHEZZA		m		30		30		30		30		30			
	Iz		A		12.5		24		24		24		24			
	Cdt a lb	%	Cdt totale a lb	%	0.191	0.643		1.37	0.429	0.88	0.429	1.45	0.257	1.63	1.04	2.42
	Zk	mΩ	Zs	mΩ	1212.5		211.6		713.8		713.8		713.8		713.8	
I _k trifase/monof. kA		I _{k1} fase/terra	kA	0.191		1.09		0.324		0.324		0.324		0.324		
NUMERAZIONE MORSETTIERA																
DATA	26/11/2021	Comune di Castagneto Carducci		AICE Consulting Srl		San Giuliano terme		Ampliamento scuola		1272-Donoratico						
DISEG.	Ing. Bonsanti							QA								
VISTO														FOGLIO 2 DI 3		
REV.	MODIFICA	DATA	FIRMA	APPR.		SOST. IL:	SOST. DA:	ORIGINE:							3	

