

COMUNE DI CASTAGNETO CARDUCCI

AMPLIAMENTO DELLA EX SCUOLA SECONDARIA DI PRIMO GRADO IN FRAZ. DONORATICO, PIAZZALE EUROPA

CODICE ELABORATO

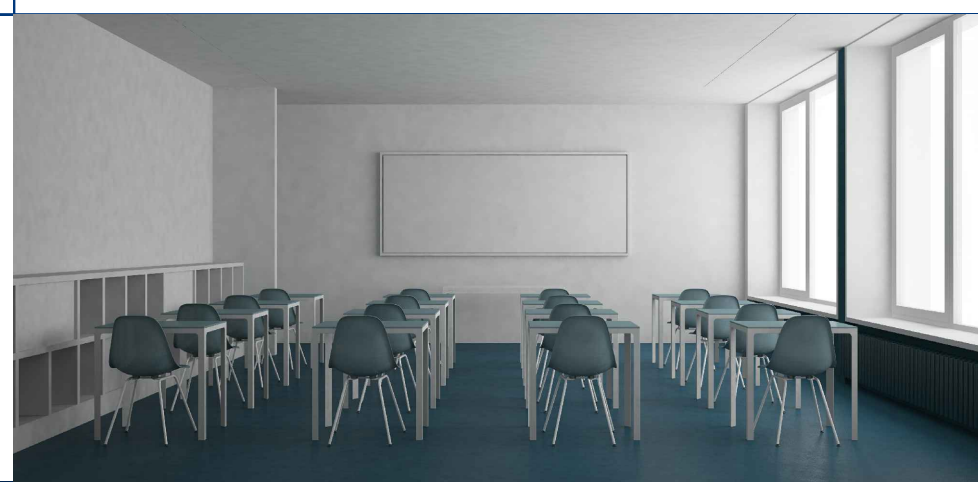
PROGETTO DEFINITIVO

ELABORATO:

AMPLIAMENTO - CORPO OVEST - SERVIZI

PS.03.09

ARMATURE TRAVI  
ARMATURE PILASTRI  
ARMATURE FONDAZIONI



|                               |             |                    |
|-------------------------------|-------------|--------------------|
| Elaborati descritti           | ED          |                    |
| Stato attuale                 | SA          |                    |
| Sistemazioni esterne          | SE          |                    |
| Progetto Architettonico       | AR          |                    |
| Progetto Strutturale          | PS          |                    |
| Acustica                      | AC          |                    |
| Prevenzione Incendi           | PI          |                    |
| Impianto Idrico Sanitario     | ID          |                    |
| Impianti Termomeccanici       | IM          |                    |
| Impianto Adornativo           | IA          |                    |
| Impianti Elettrici e Speciali | IE          |                    |
| REV.                          | DATA        | OGGETTO            |
| 00                            | 23/04/2022  | EMISSIONE VARIANTE |
| 01                            | APRILE 2022 |                    |
| 02                            |             |                    |
| 03                            |             |                    |
| 04                            |             |                    |
| 05                            |             |                    |
| 06                            |             |                    |
| 07                            |             |                    |
| 08                            |             |                    |
| 09                            |             |                    |
| 10                            |             |                    |
| 11                            |             |                    |
| 12                            |             |                    |
| 13                            |             |                    |
| 14                            |             |                    |
| 15                            |             |                    |
| 16                            |             |                    |
| 17                            |             |                    |
| 18                            |             |                    |
| 19                            |             |                    |
| 20                            |             |                    |
| 21                            |             |                    |
| 22                            |             |                    |
| 23                            |             |                    |
| 24                            |             |                    |
| 25                            |             |                    |
| 26                            |             |                    |
| 27                            |             |                    |
| 28                            |             |                    |
| 29                            |             |                    |
| 30                            |             |                    |
| 31                            |             |                    |
| 32                            |             |                    |
| 33                            |             |                    |
| 34                            |             |                    |
| 35                            |             |                    |
| 36                            |             |                    |
| 37                            |             |                    |
| 38                            |             |                    |
| 39                            |             |                    |
| 40                            |             |                    |
| 41                            |             |                    |
| 42                            |             |                    |
| 43                            |             |                    |
| 44                            |             |                    |
| 45                            |             |                    |
| 46                            |             |                    |
| 47                            |             |                    |
| 48                            |             |                    |
| 49                            |             |                    |
| 50                            |             |                    |
| 51                            |             |                    |
| 52                            |             |                    |
| 53                            |             |                    |
| 54                            |             |                    |
| 55                            |             |                    |
| 56                            |             |                    |
| 57                            |             |                    |
| 58                            |             |                    |
| 59                            |             |                    |
| 60                            |             |                    |
| 61                            |             |                    |
| 62                            |             |                    |
| 63                            |             |                    |
| 64                            |             |                    |
| 65                            |             |                    |
| 66                            |             |                    |
| 67                            |             |                    |
| 68                            |             |                    |
| 69                            |             |                    |
| 70                            |             |                    |
| 71                            |             |                    |
| 72                            |             |                    |
| 73                            |             |                    |
| 74                            |             |                    |
| 75                            |             |                    |
| 76                            |             |                    |
| 77                            |             |                    |
| 78                            |             |                    |
| 79                            |             |                    |
| 80                            |             |                    |
| 81                            |             |                    |
| 82                            |             |                    |
| 83                            |             |                    |
| 84                            |             |                    |
| 85                            |             |                    |
| 86                            |             |                    |
| 87                            |             |                    |
| 88                            |             |                    |
| 89                            |             |                    |
| 90                            |             |                    |
| 91                            |             |                    |
| 92                            |             |                    |
| 93                            |             |                    |
| 94                            |             |                    |
| 95                            |             |                    |
| 96                            |             |                    |
| 97                            |             |                    |
| 98                            |             |                    |
| 99                            |             |                    |
| 100                           |             |                    |

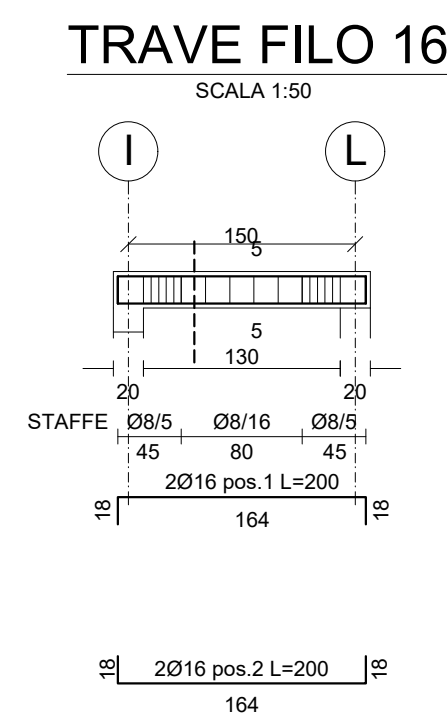
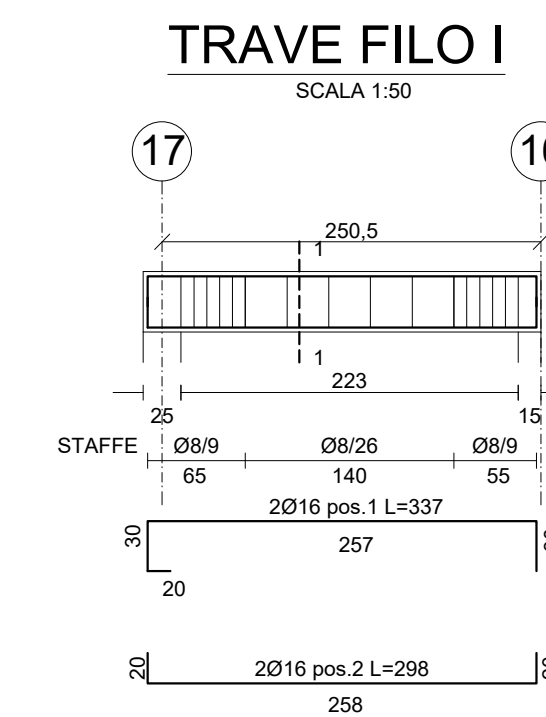
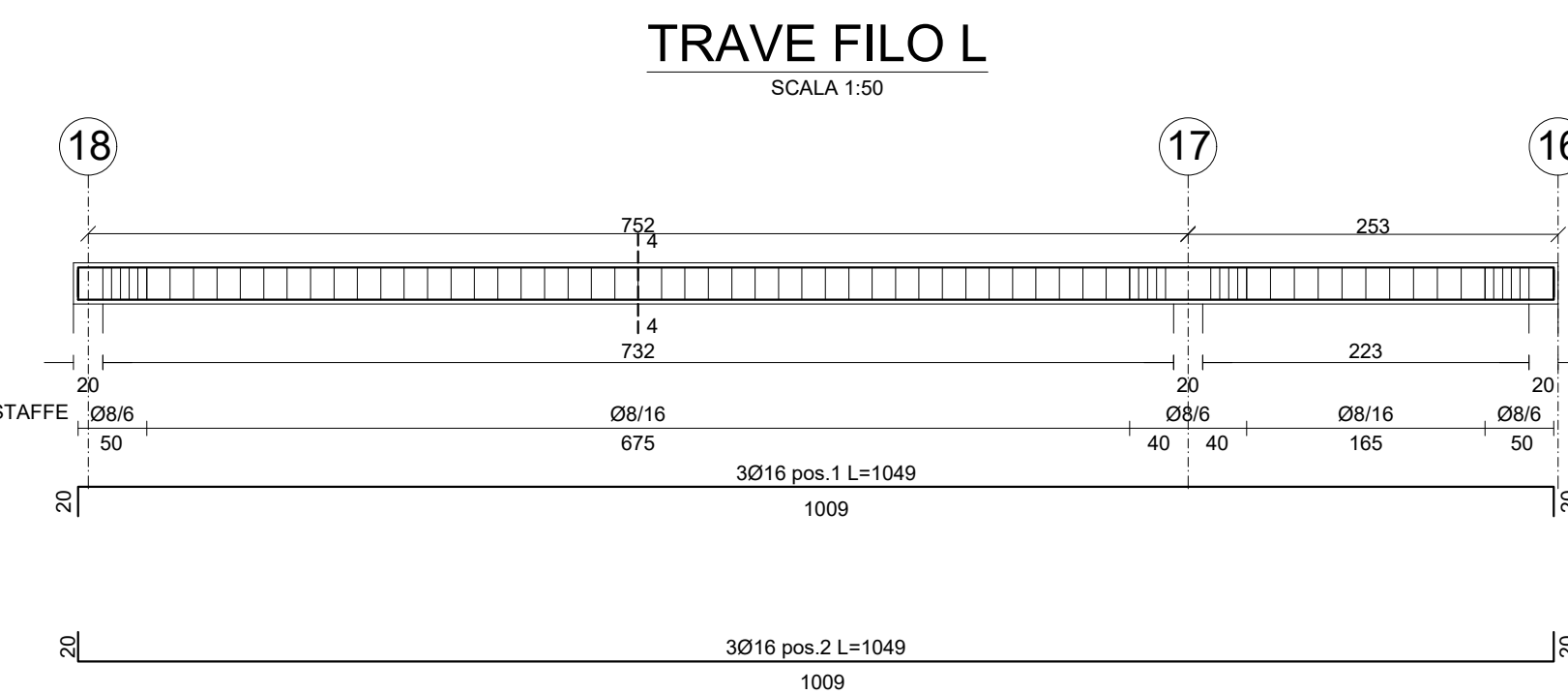
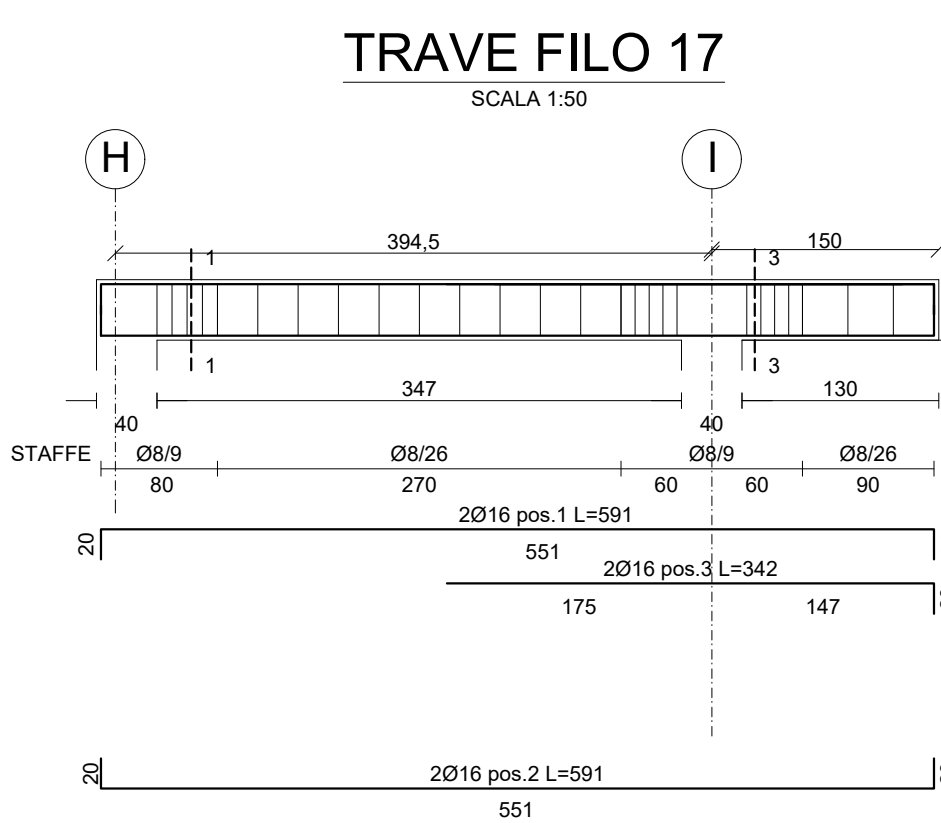
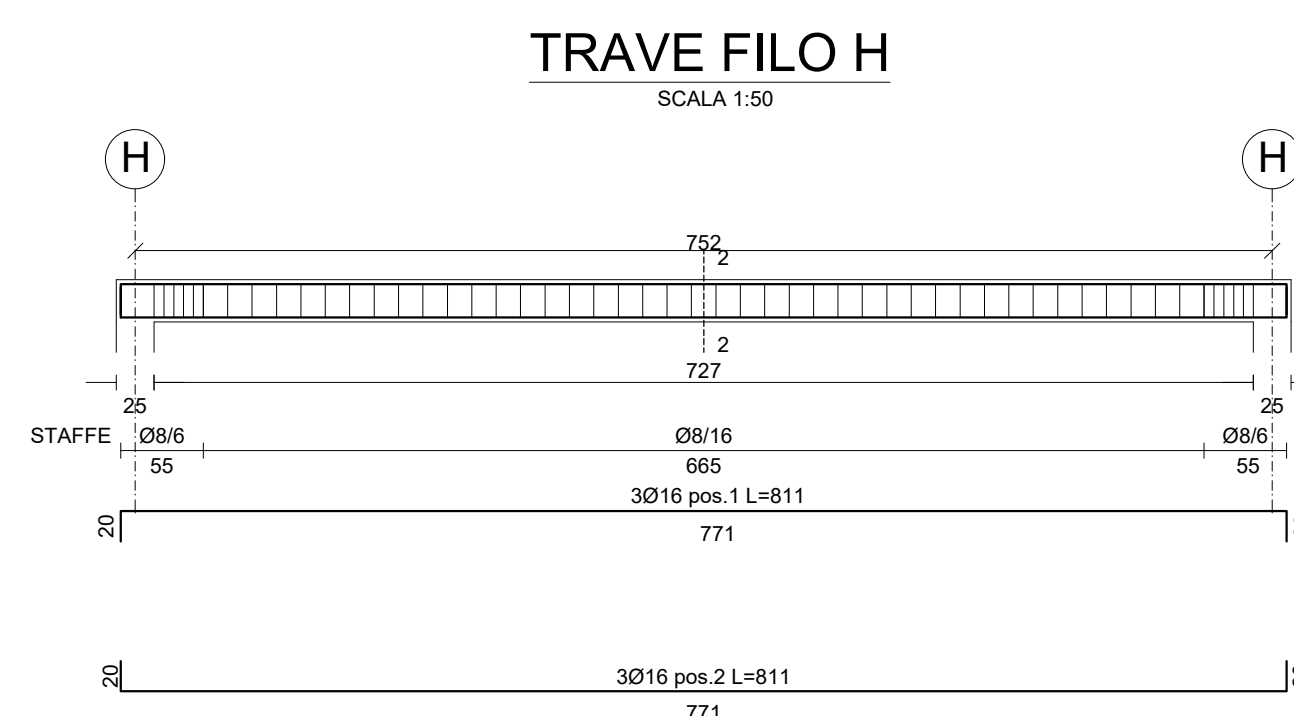
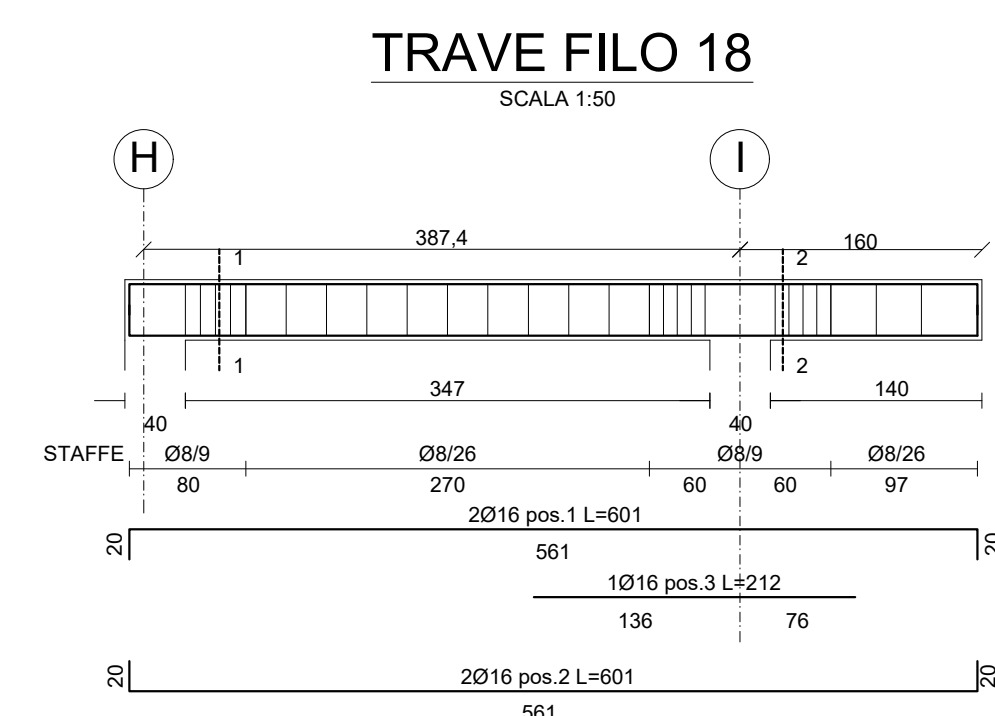
PROGETTISTI:

Ing. FERDINANDO CARDELLA  
ORDINE INGEGNERI della Provincia di PISA  
N° 2026 Sezione A  
INGEGNERE CIVILE E AMBIENTALE  
MEMBERO A.D. dell'Associazione Nazionale  
Ingegneri e Architetti della Provincia di PISA

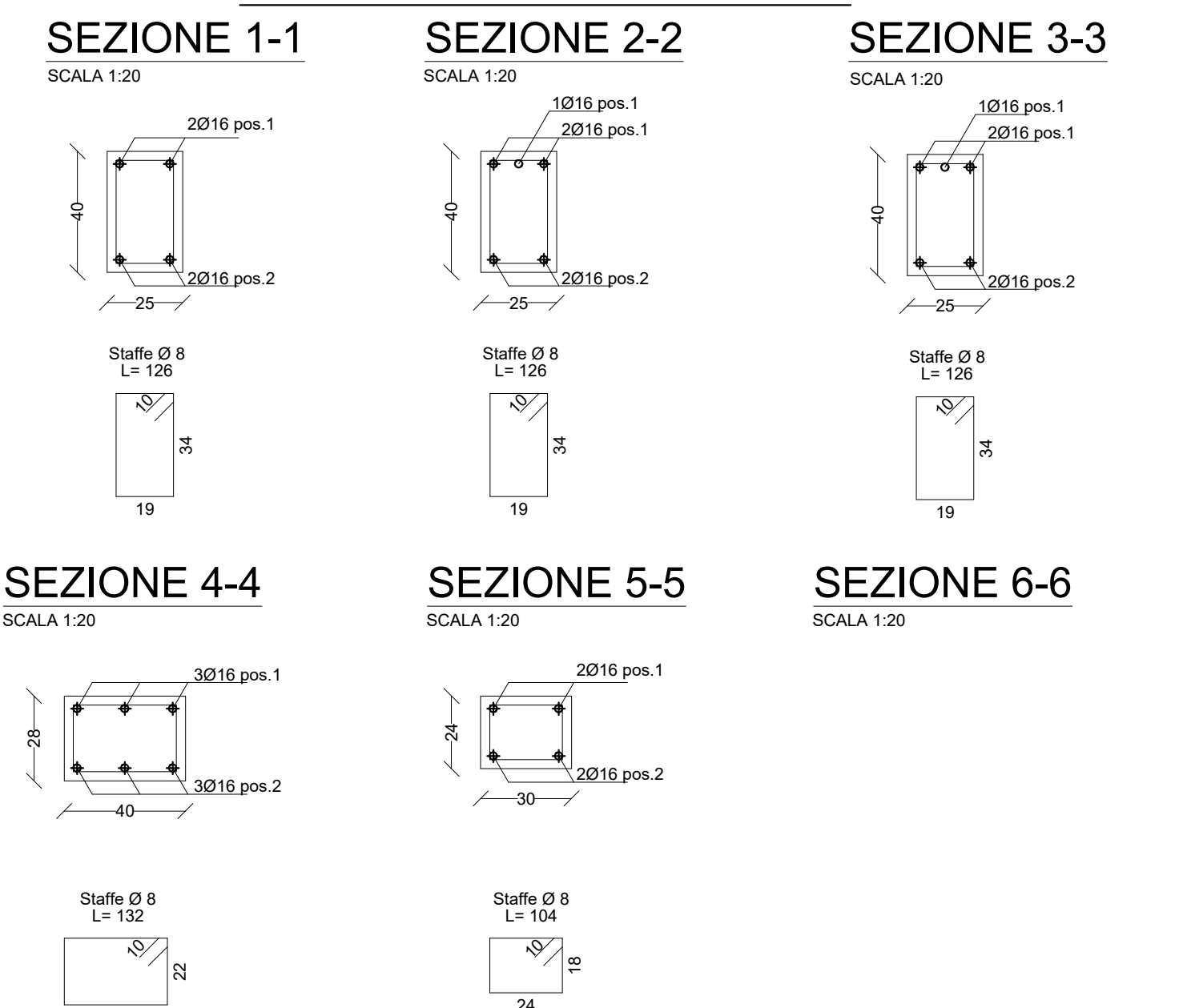
ING. FERDINANDO CARDELLA

TRAVI DI COPERTURA

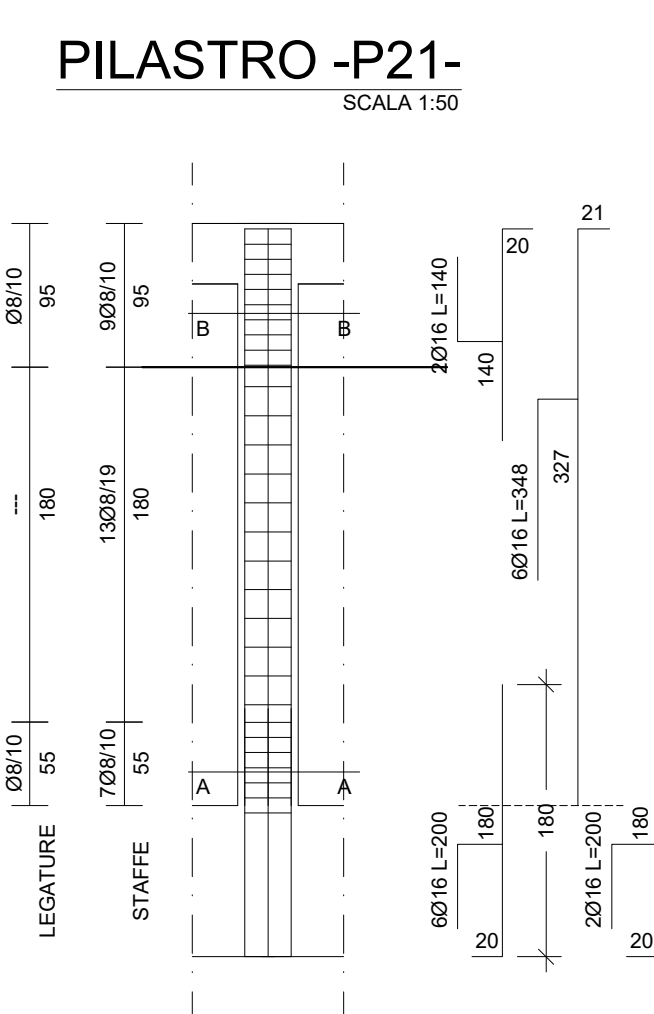
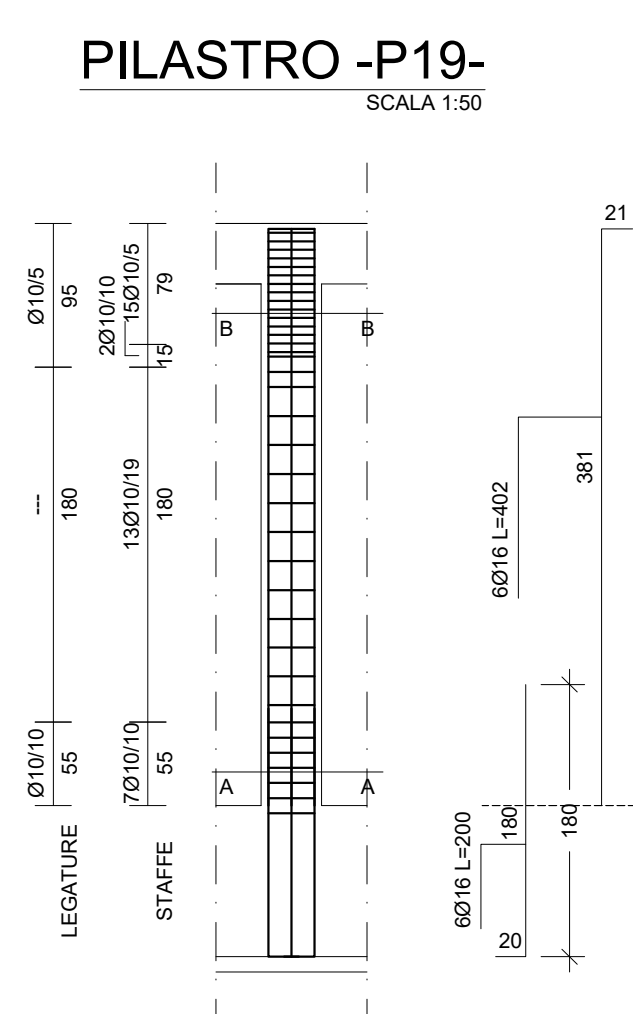
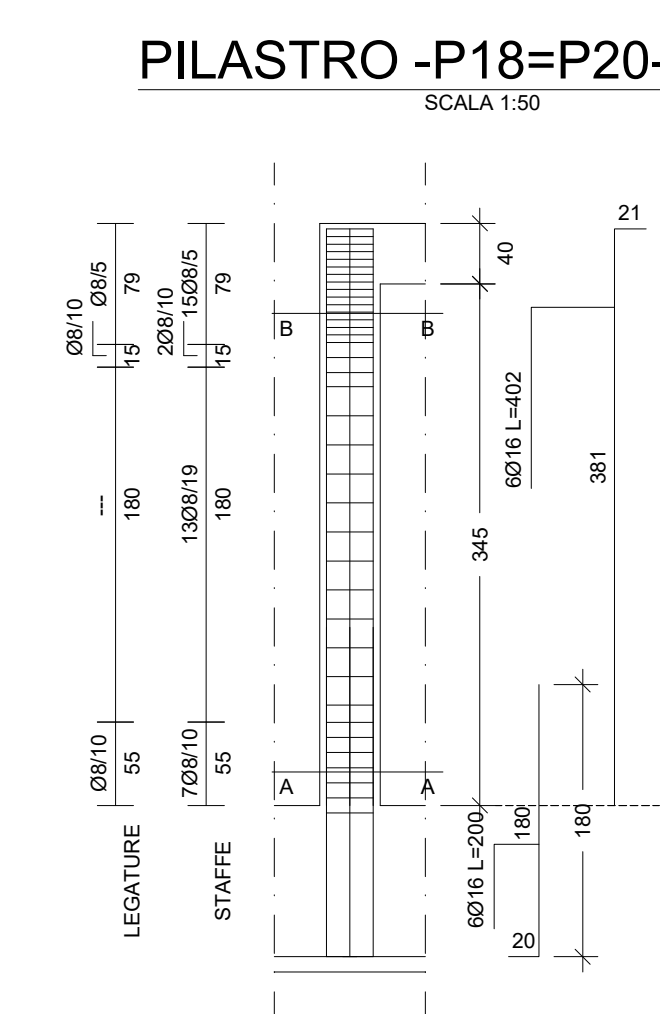
FILI - ARMATURE



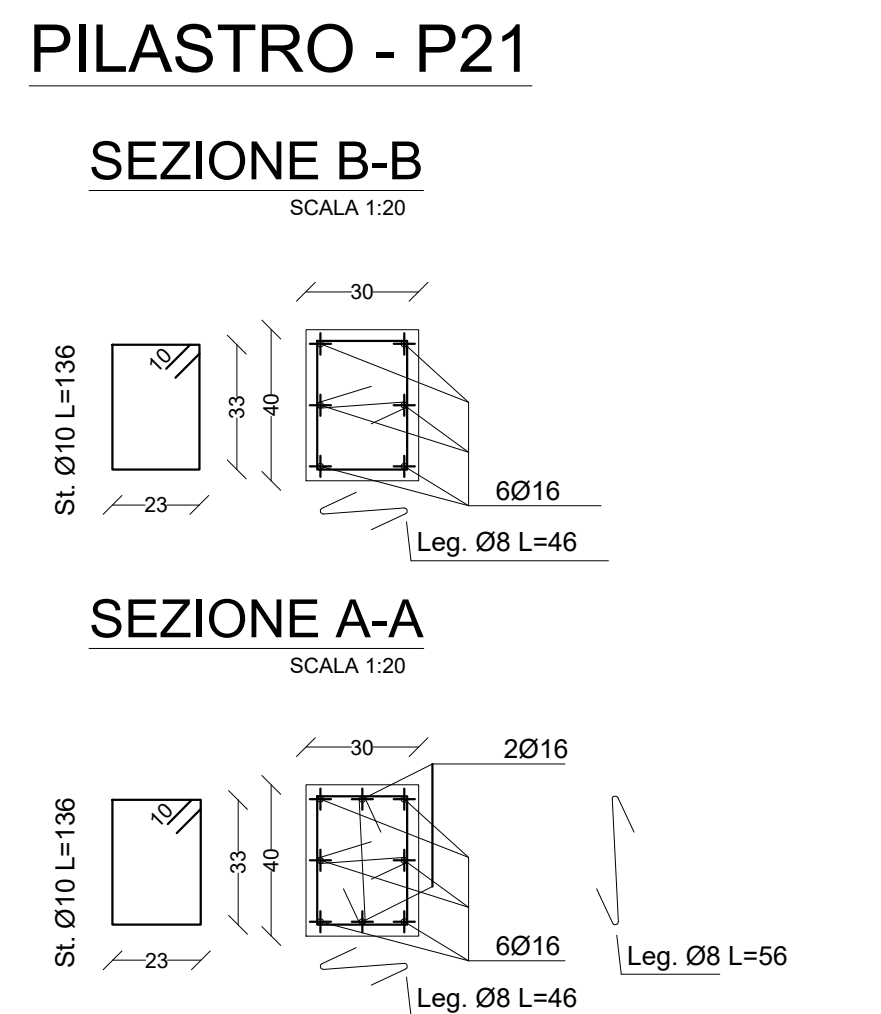
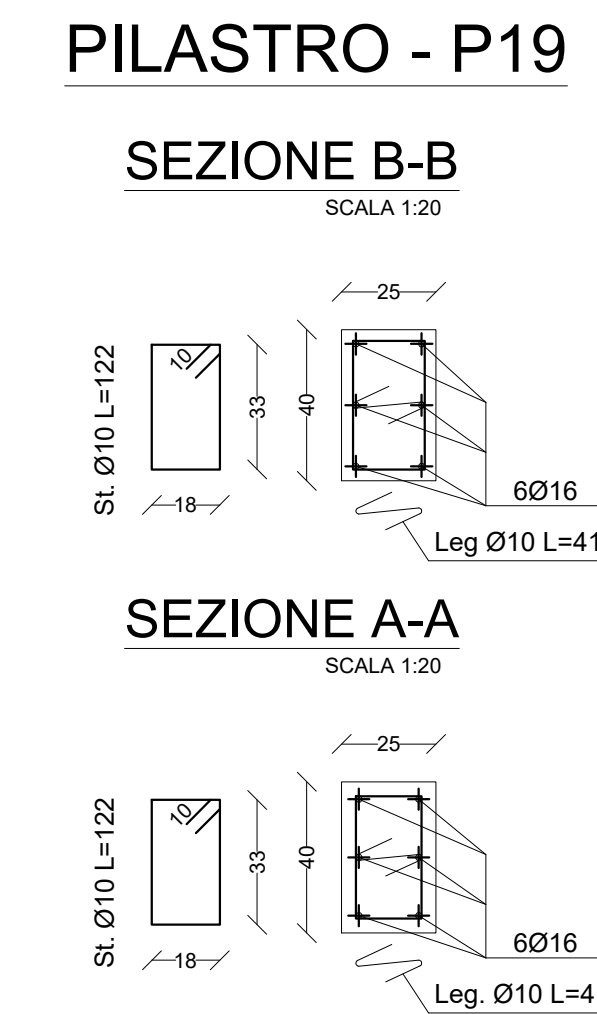
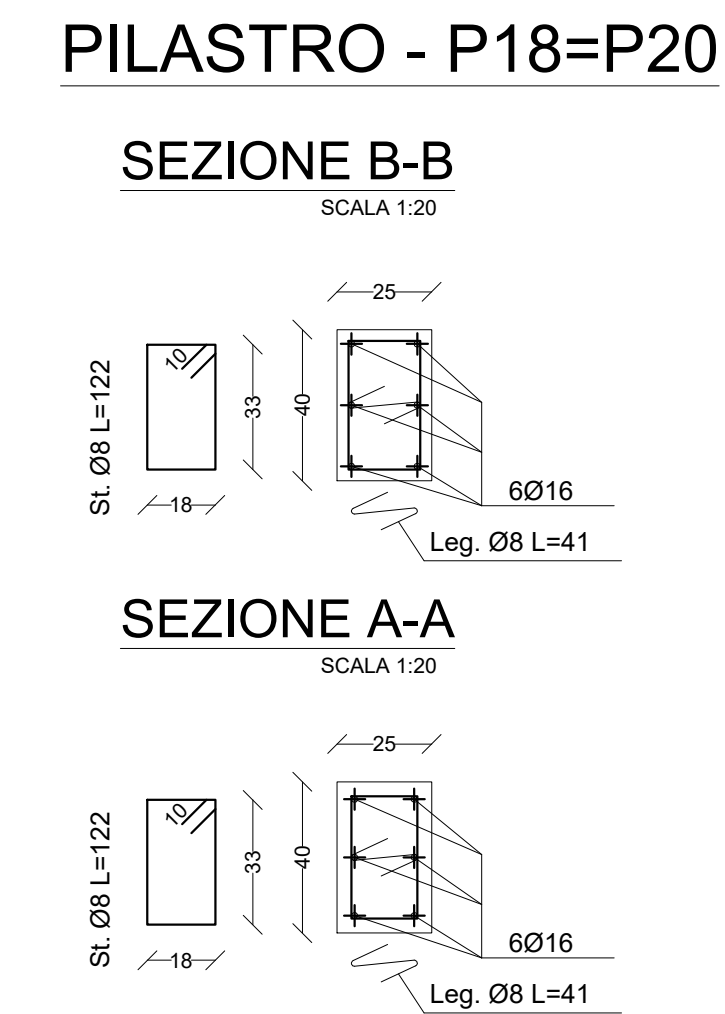
SEZIONI TRAVI



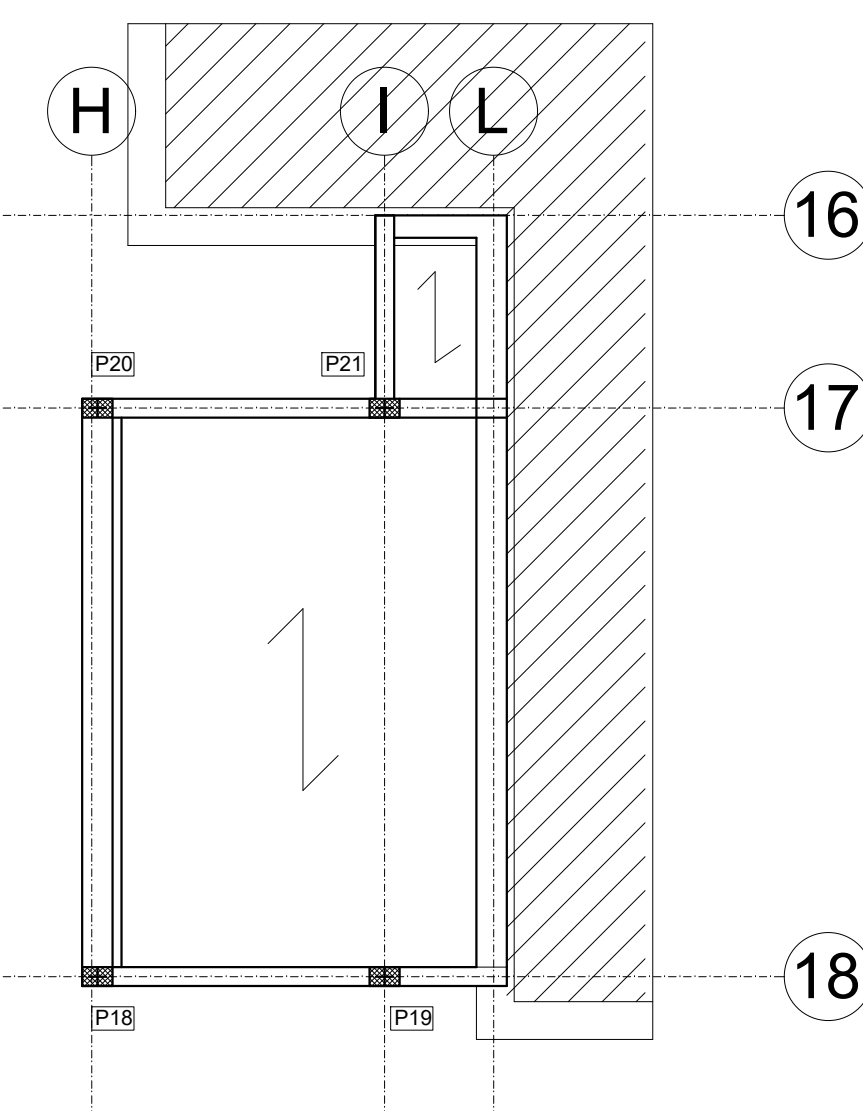
PILASTRI - ARMATURE



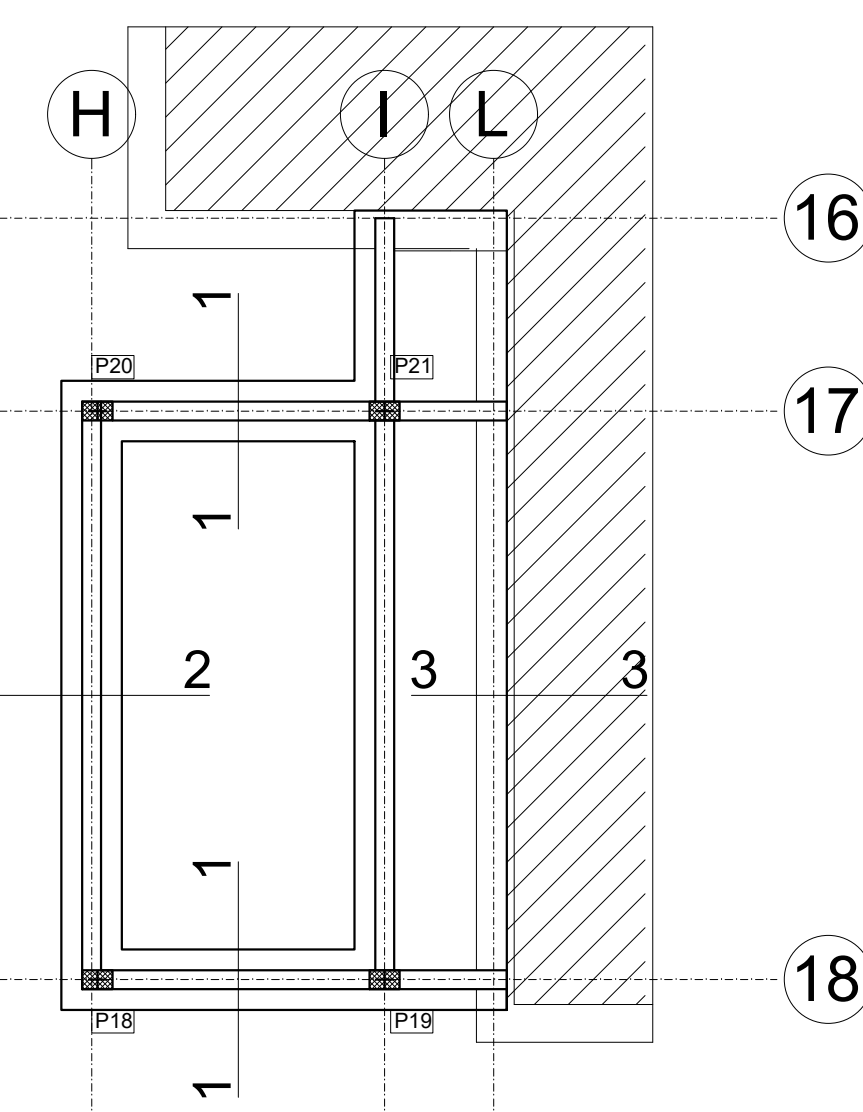
PILASTRI - SEZIONI



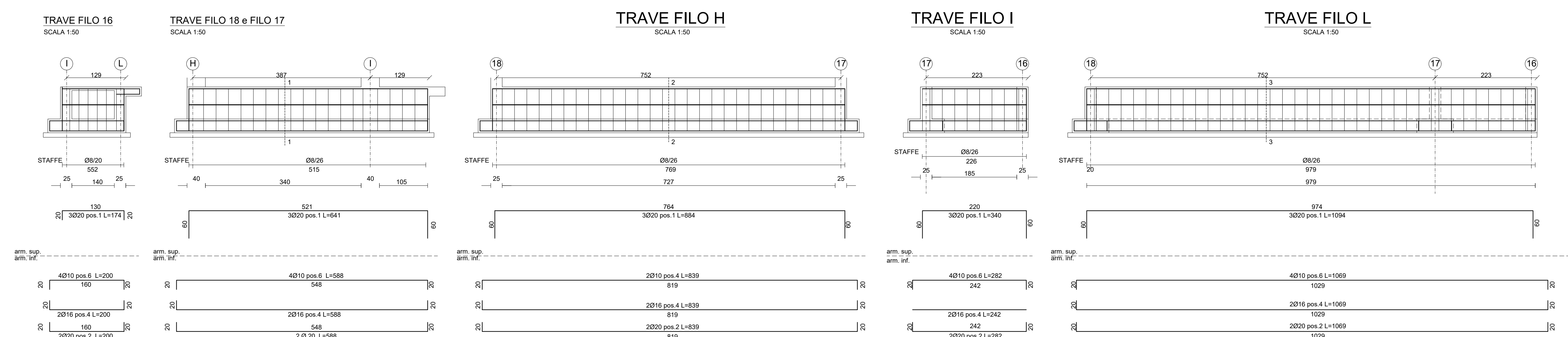
CARPENTERIA DELLA COPERTURA



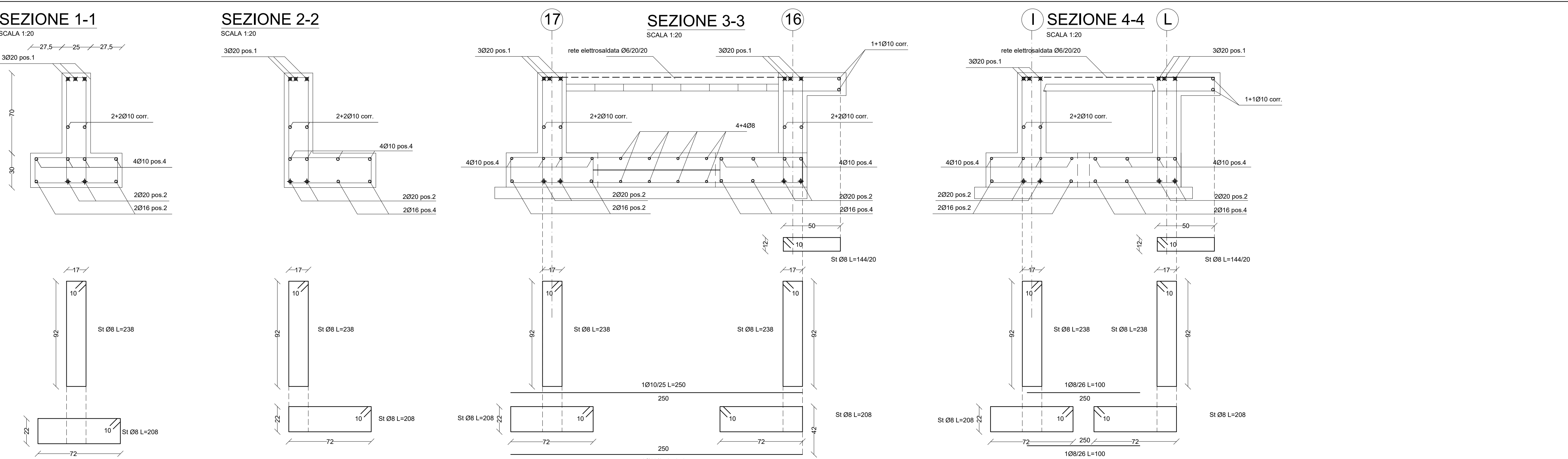
CARPENTERIA DELLE FONDAZIONI



FILI FONDAZIONI



SEZIONI FONDAZIONI



**PRESCRIZIONI MATERIALI**

|                                       | CLASSE DI RESISTENZA | CLASSE DI ESPOSIZIONE | CLASSE DI CONSISTENZA | DMV MAX AGGREGATO | COPRIFERRO MINIMO |
|---------------------------------------|----------------------|-----------------------|-----------------------|-------------------|-------------------|
| CALCESTRUZZO FONDAZIONI               | C 25/30              | XIC2                  | SS                    | 25 (mm)           | 40 mm             |
| CALCESTRUZZO ELEVAZIONE               | C 25/30              | XIC3                  | SA                    | 20 (mm)           | 35 mm             |
| CALCESTRUZZO ELEVAZIONE SOTTO SOLAITE | C 25/30              | XIC3                  | SA                    | 20 (mm)           | 30 mm             |
| ACCIAIO PER CA                        | S455C                | SOVRAPP. MIN. 500     |                       |                   |                   |
| ACCIAIO PER CARPENTERIE               | S275 J0              | BULLONI S.8           |                       |                   |                   |