



COMUNE DI CASTAGNETO CARDUCCI

AMPLIAMENTO DELLA EX SCUOLA SECONDARIA DI PRIMO GRADO IN FRAZ. DONORATICO, PIAZZALE EUROPA

CODICE ELABORATO

PROGETTO DEFINITIVO

ELABORATO:

PS.03.07a

CORPO EST - AULE
ARMATURE PILASTRI



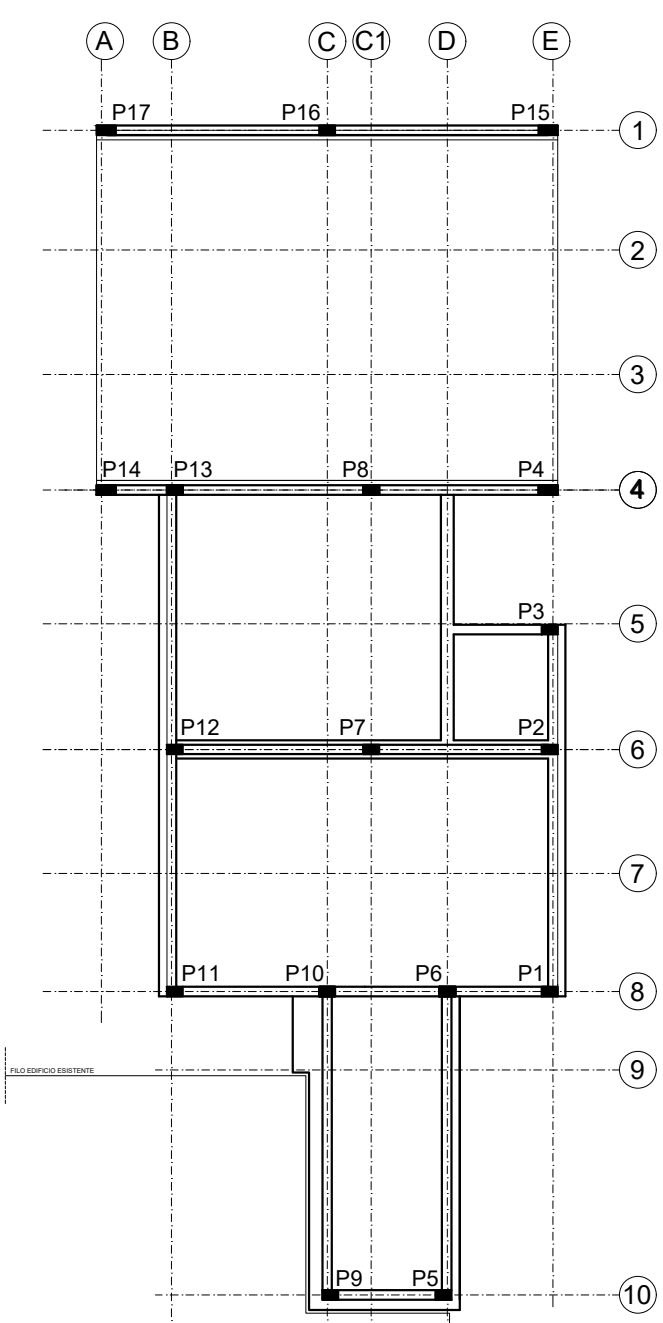
Elaborati descrittivi	ED
Stato attuale	SA
Sistemazioni esterne	SE
Progetto Architettonico	AR
Progetto Strutturale	PS
Acustica	AC
Prevenzione Incendi	PI
Impianto Idrico Sanitario	ID
Impianti Termomeccanici	IM
Impianto Antincendio	IA
Impianti Elettrici e Speciali	IE
CODE	SCALA
	1:50, 1:20
	DATA
	APRILE 2022
NOME FILE	PS.03.07.dwg

PROGETTISTI:

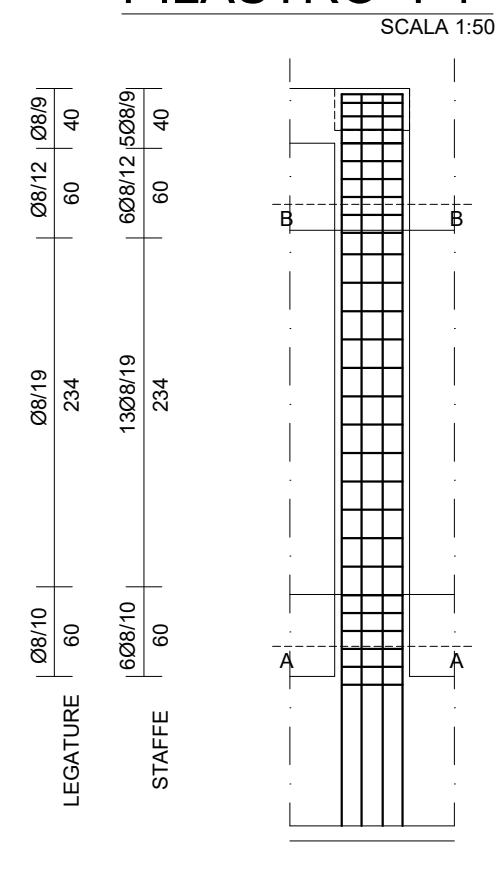
Ing. FERDINANDO CARDELLA
ORDINE INGEGNERI della Provincia di PISA
N° 2026 Sezione A
INGEGNERE CIVILE E AMBIENTALE
INDUSTRIALE E DELL'EDILIZIONE

ING. FERDINANDO CARDELLA

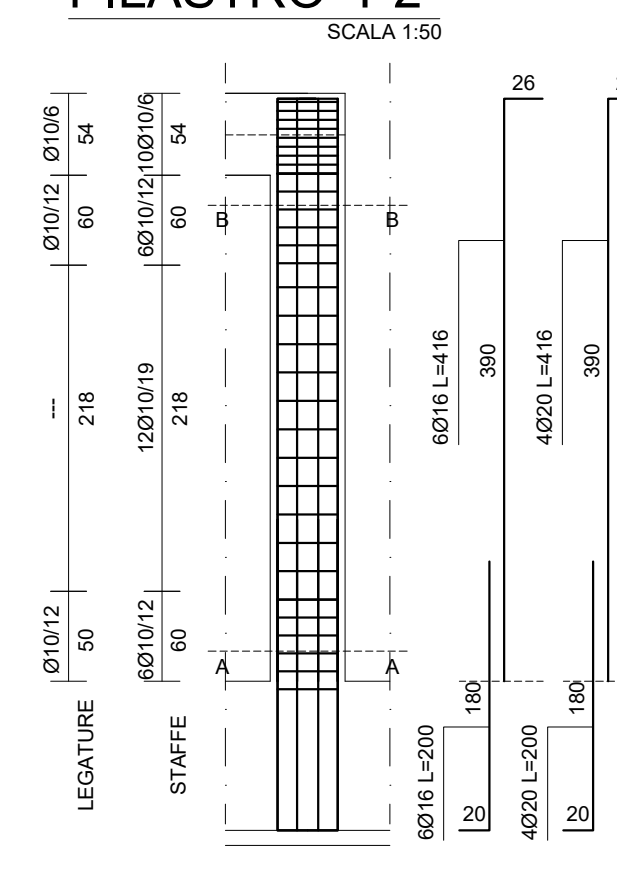
REV.	DATA	OGGETTO
00	23/04/2022	EMISSIONE VARIANTE



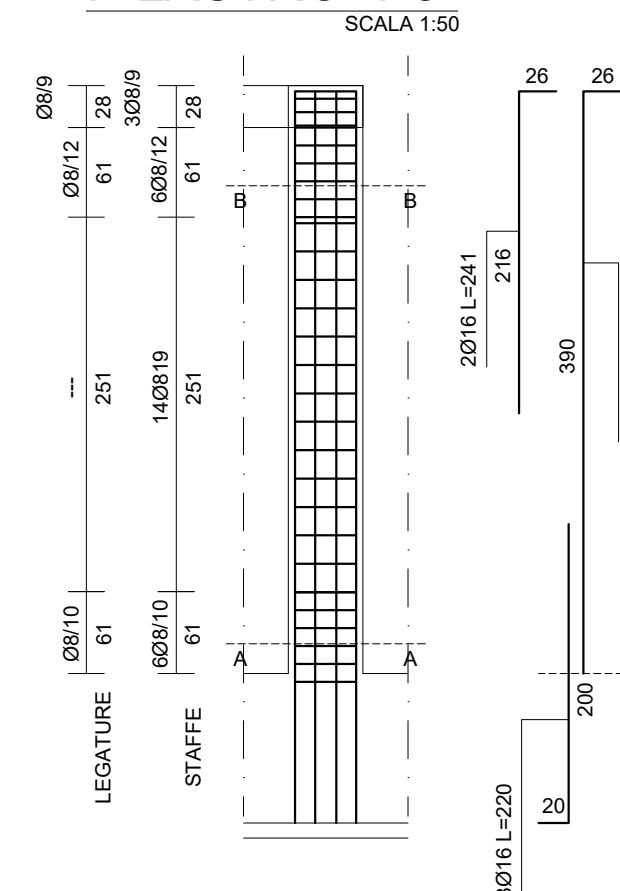
PILASTRO -P1-



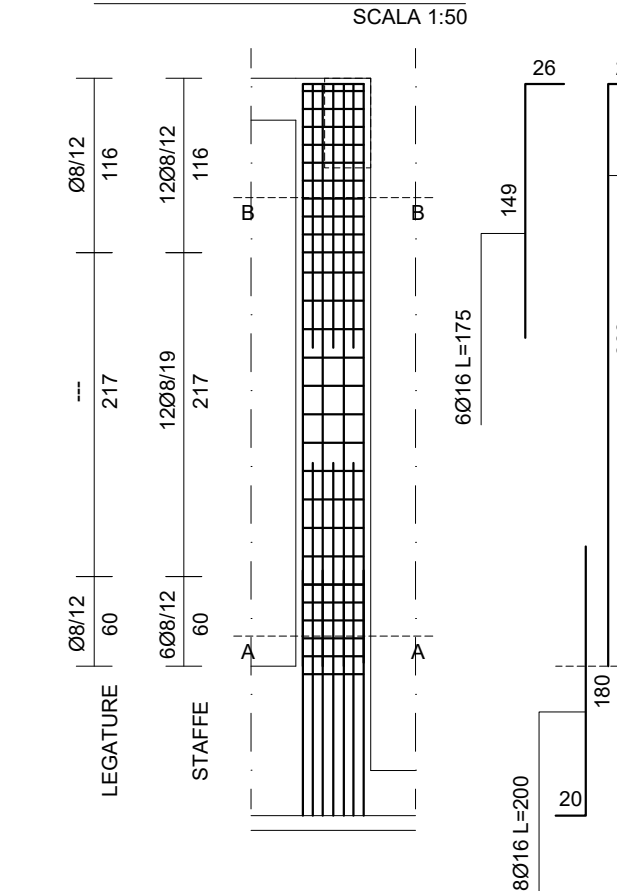
PILASTRO -P2-



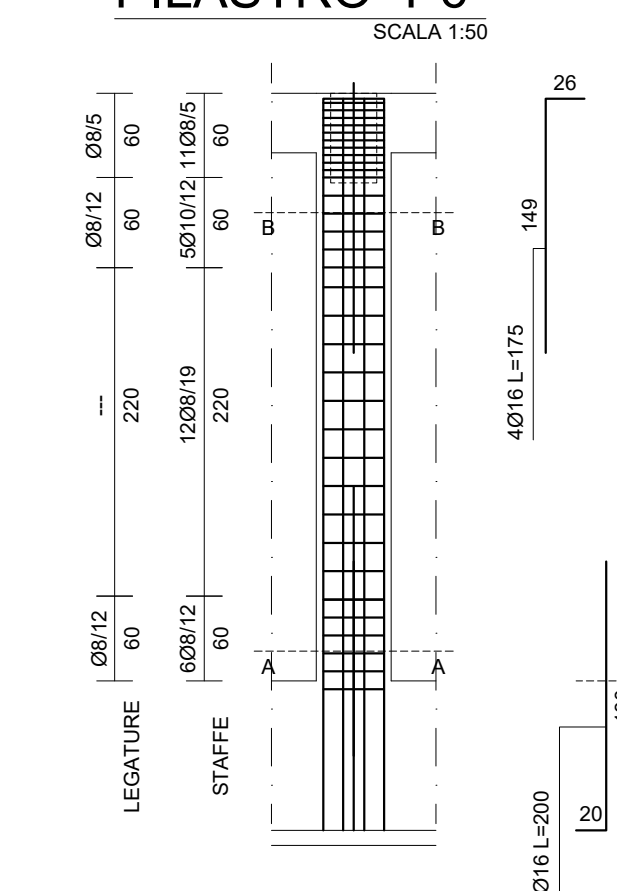
PILASTRO -P3-



PILASTRO -P5-

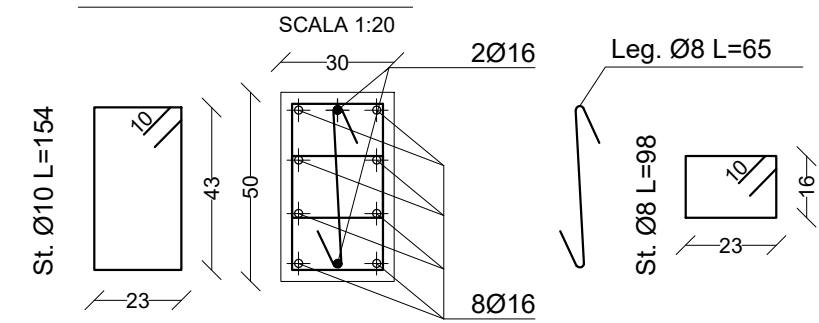


PILASTRO -P6-



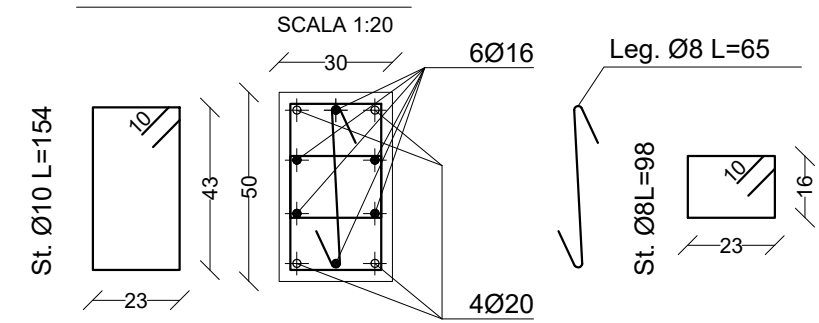
PILASTRO - P1

SEZIONE B-B



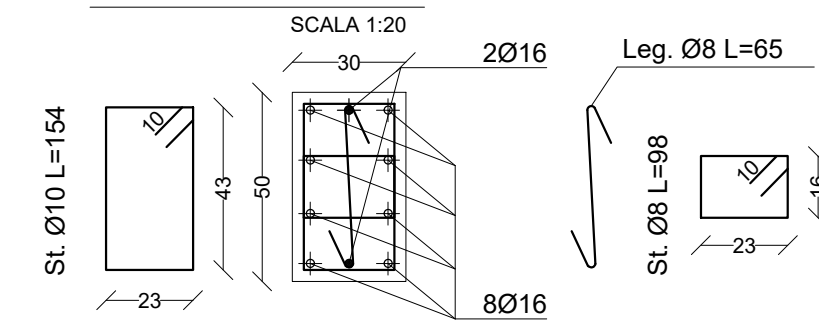
PILASTRO - P2

SEZIONE B-B



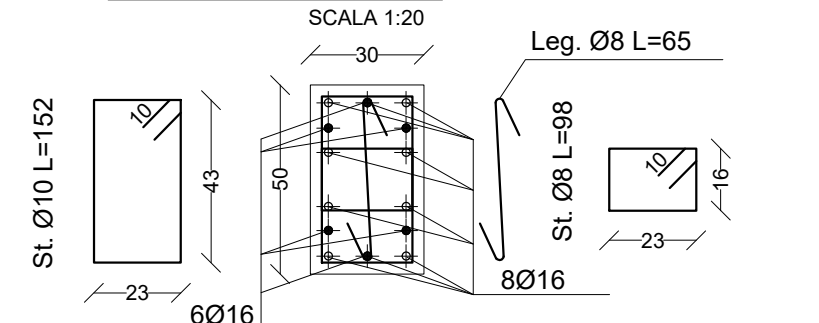
PILASTRO - P3

SEZIONE B-B



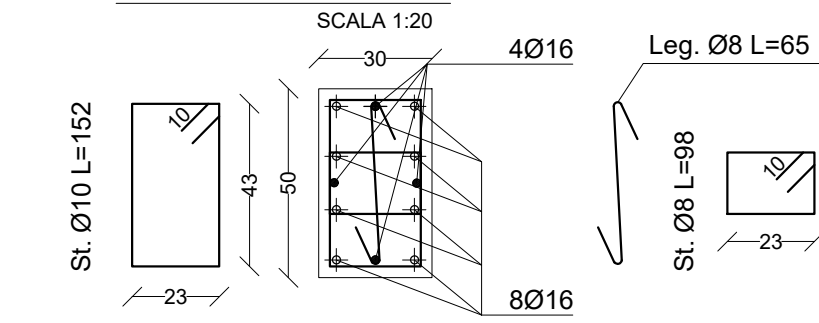
PILASTRO - P5

SEZIONE B-B

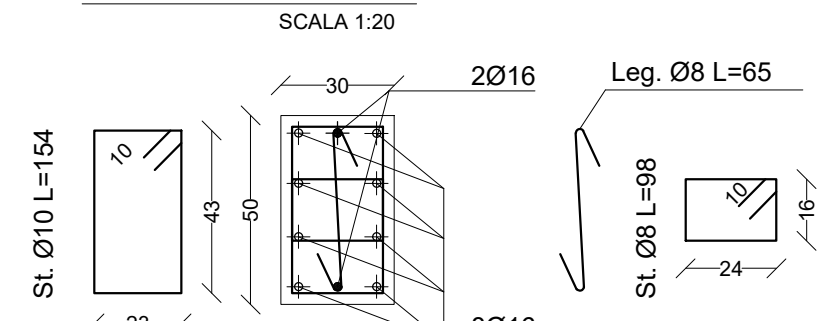


PILASTRO - P6

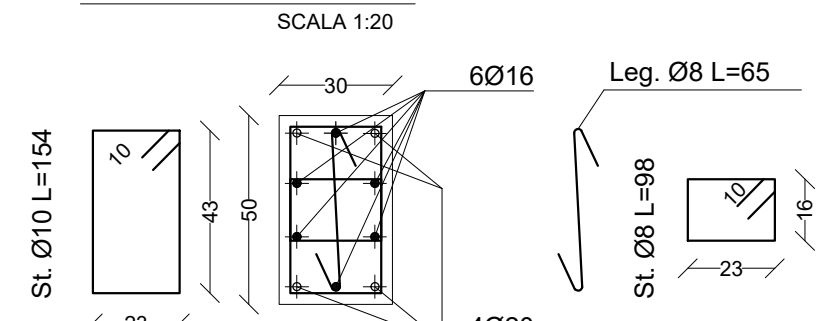
SEZIONE B-B



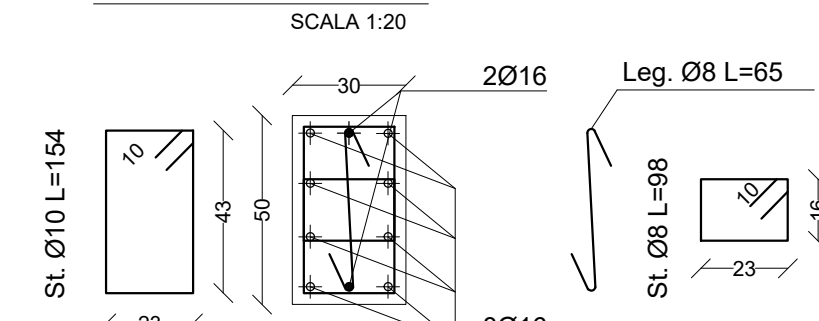
SEZIONE A-A



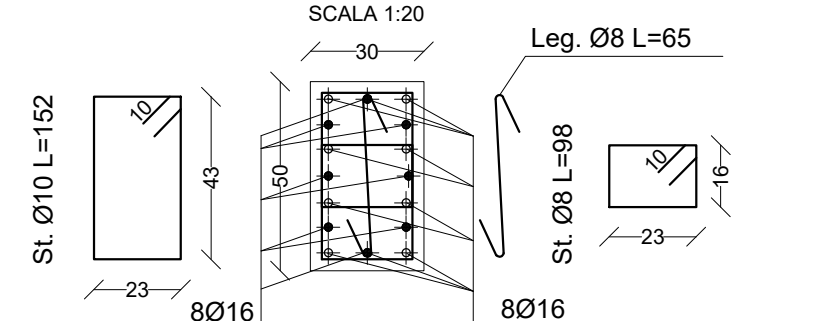
SEZIONE A-A



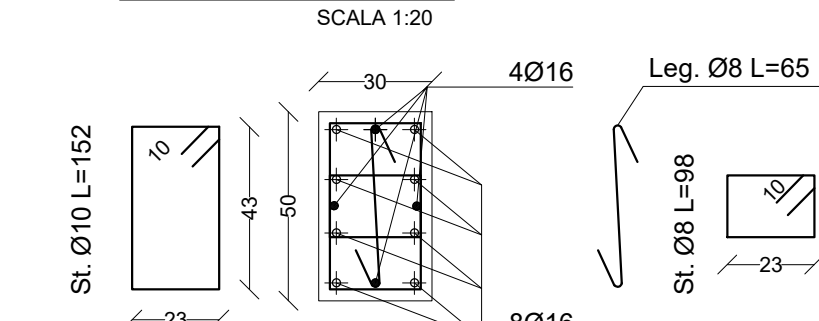
SEZIONE A-A



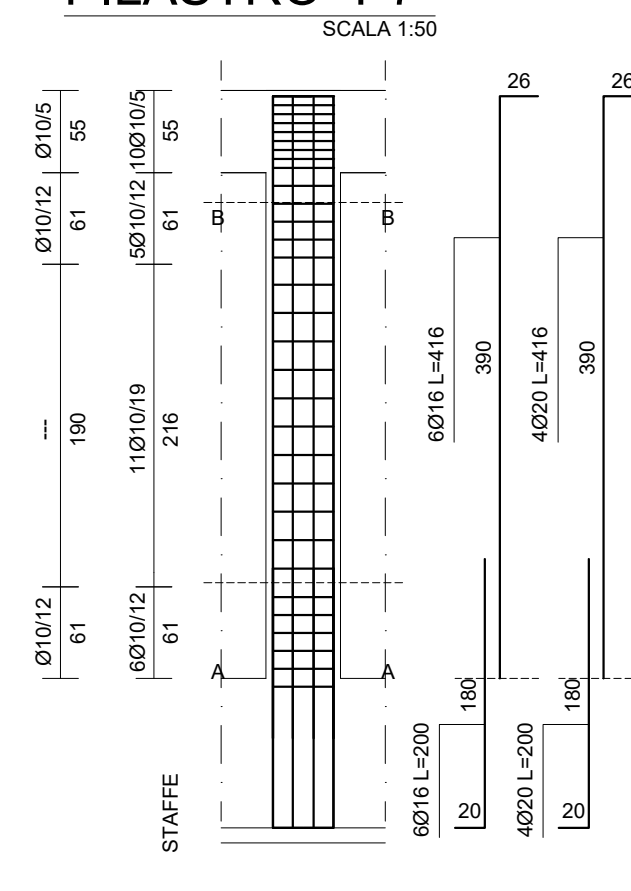
SEZIONE A-A



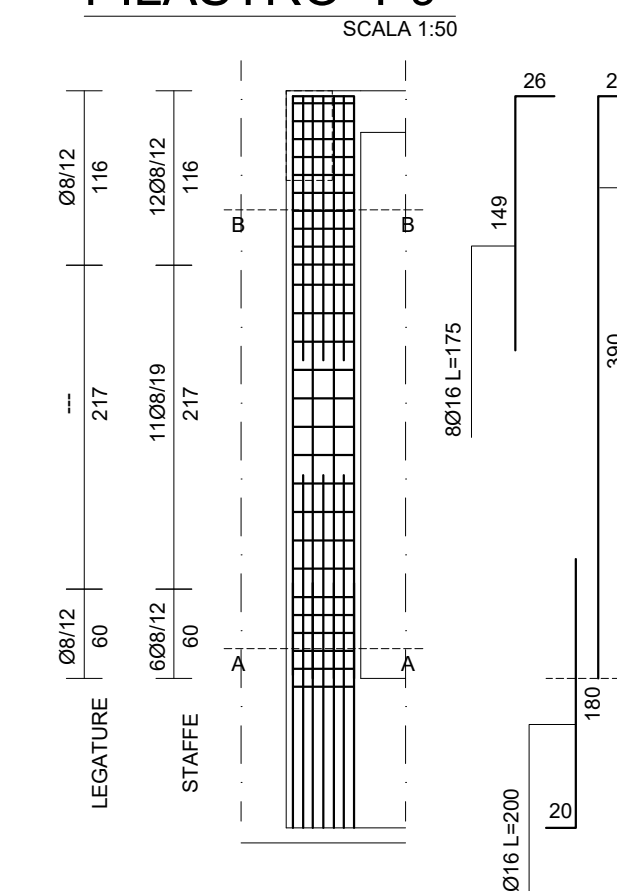
SEZIONE A-A



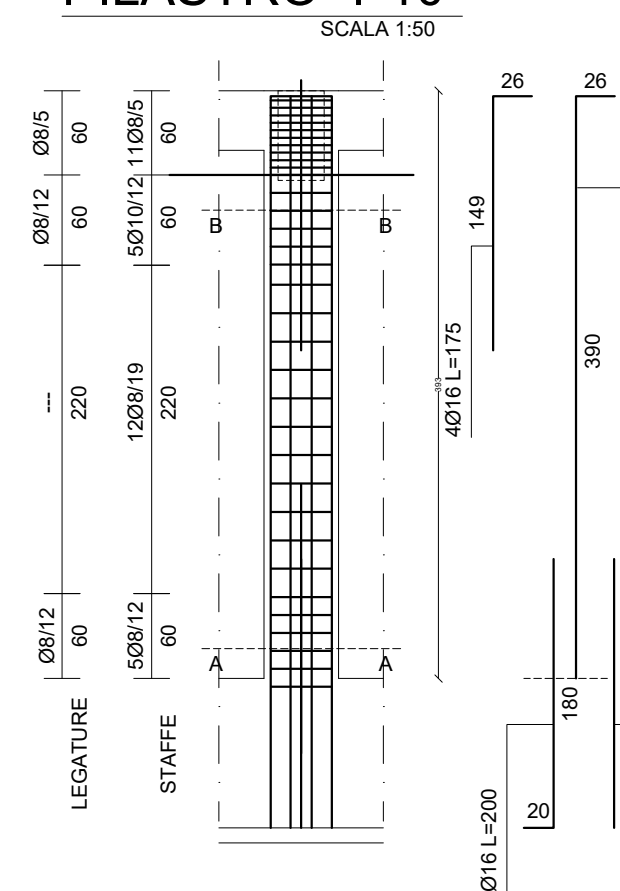
PILASTRO -P7-



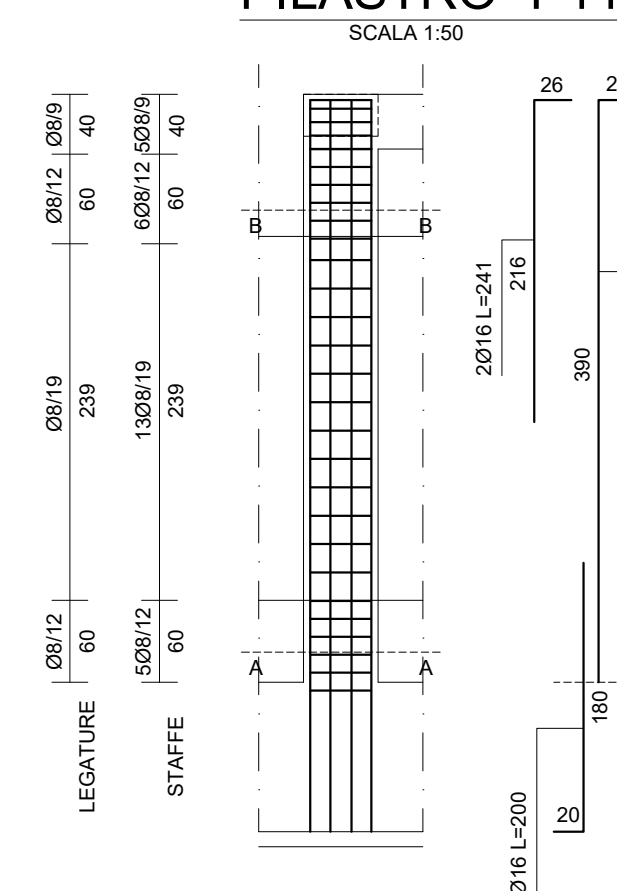
PILASTRO -P9-



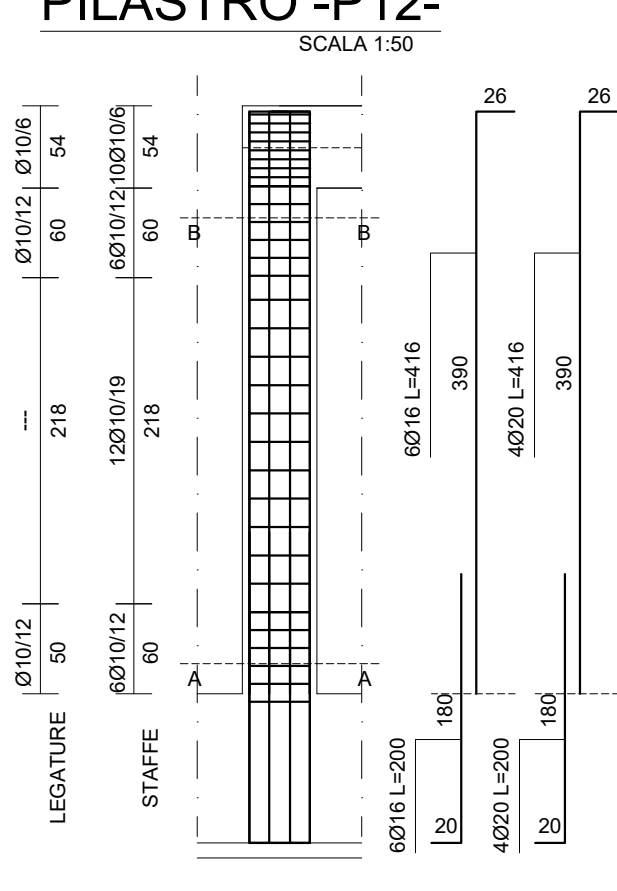
PILASTRO -P10-



PILASTRO -P11-

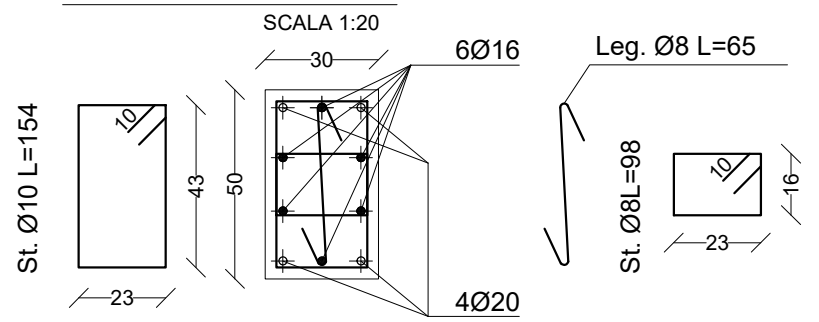


PILASTRO -P12-



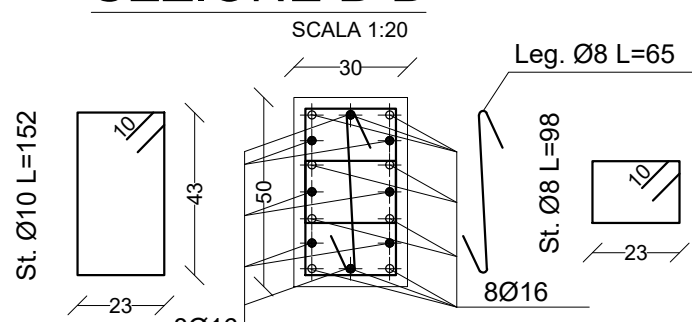
PILASTRO - P7

SEZIONE B-B



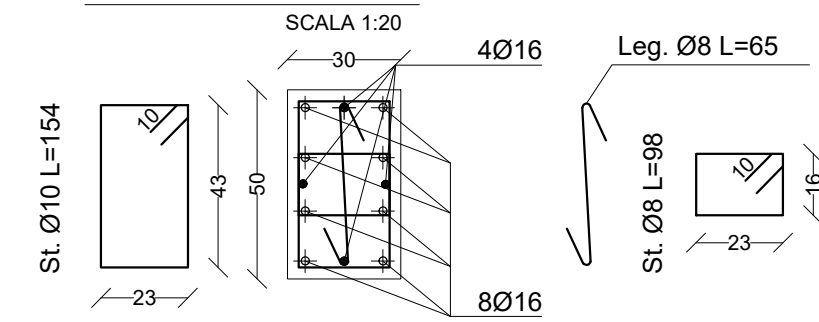
PILASTRO - P9

SEZIONE B-B



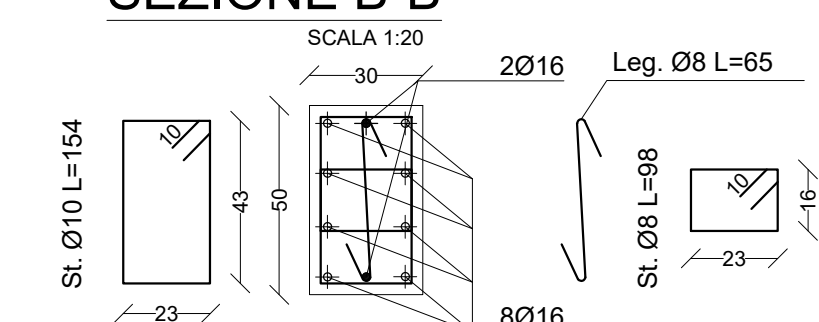
PILASTRO - P10

SEZIONE B-B



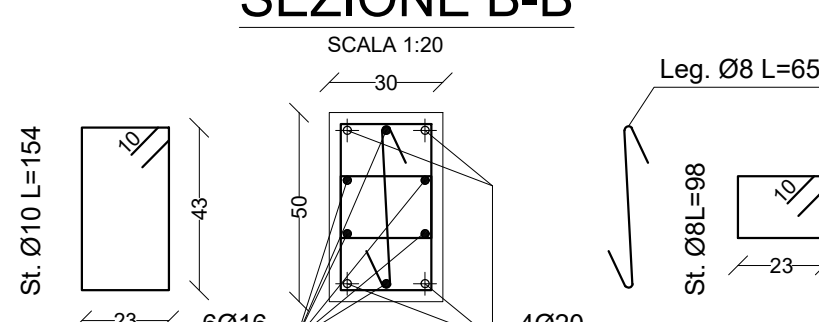
PILASTRO - P11

SEZIONE B-B

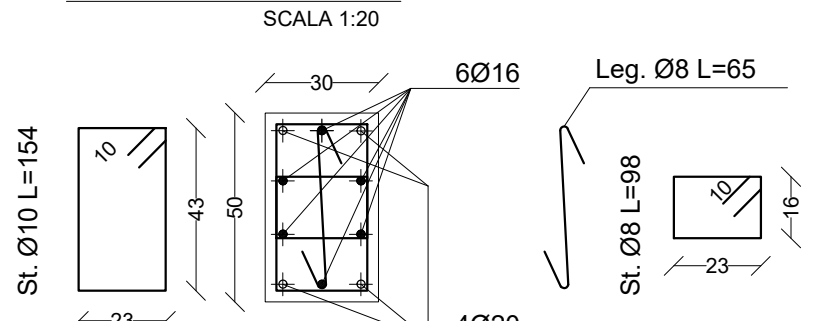


PILASTRO - P12

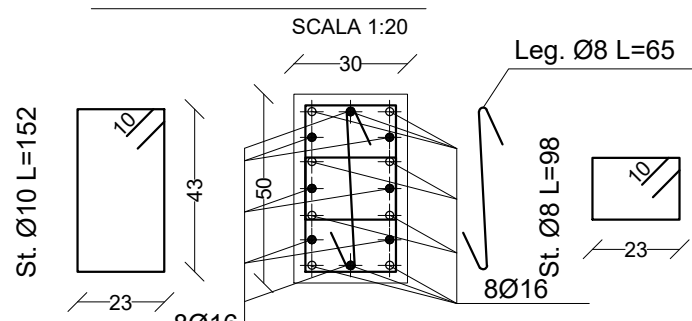
SEZIONE B-B



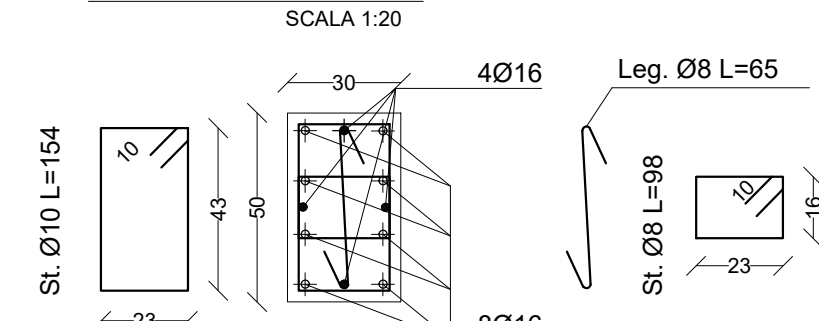
SEZIONE A-A



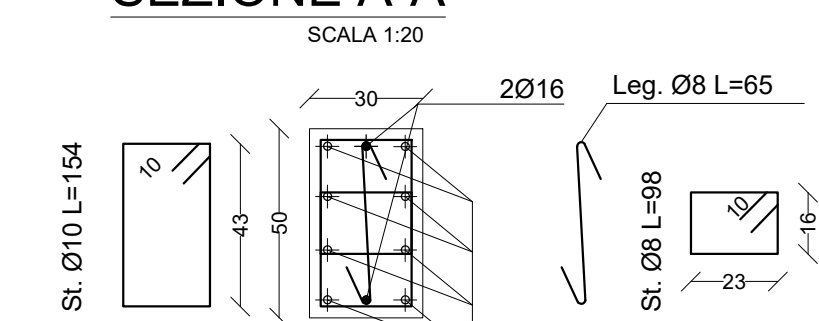
SEZIONE A-A



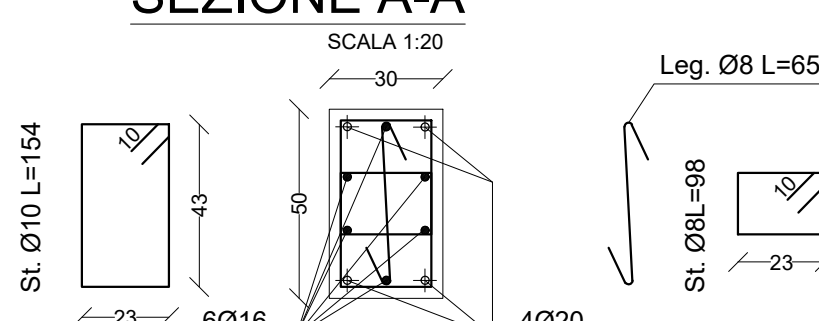
SEZIONE A-A



SEZIONE A-A



SEZIONE A-A



PRESCRIZIONI MATERIALI	CLASSE DI RESISTENZA	CLASSE DI ESPOSIZIONE	CLASSE DI CONSISTENZA	DIM MAX AGGREGATO	COPRIFERRO MINIMO
CALCESTRUZZO FONDAZIONI	C 25/30	XC2	S5	25 (mm)	40 mm
CALCESTRUZZO ELEVAZIONE TRAVE E PILASTRO	C 28/35	XC3	S4	20 (mm)	35 mm
CALCESTRUZZO ELEVAZIONE SETTI E SOLETTE	C 28/35	XC3	S4	20 (mm)	30 mm
ACCIAIO PER C.A	B450C	SOVRAPP. MIN. 500			
ACCIAIO PER CARPENTERIE	S275 J0	BULLONI 8.8			