



COMUNE DI CASTAGNETO CARDUCCI

AMPLIAMENTO DELLA EX SCUOLA SECONDARIA DI PRIMO GRADO IN FRAZ. DONORATICO, PIAZZALE EUROPA

CODICE ELABORATO

PROGETTO DEFINITIVO

ELABORATO:

PS.03.07

CORPO EST - AULE
ARMATURE PILASTRI



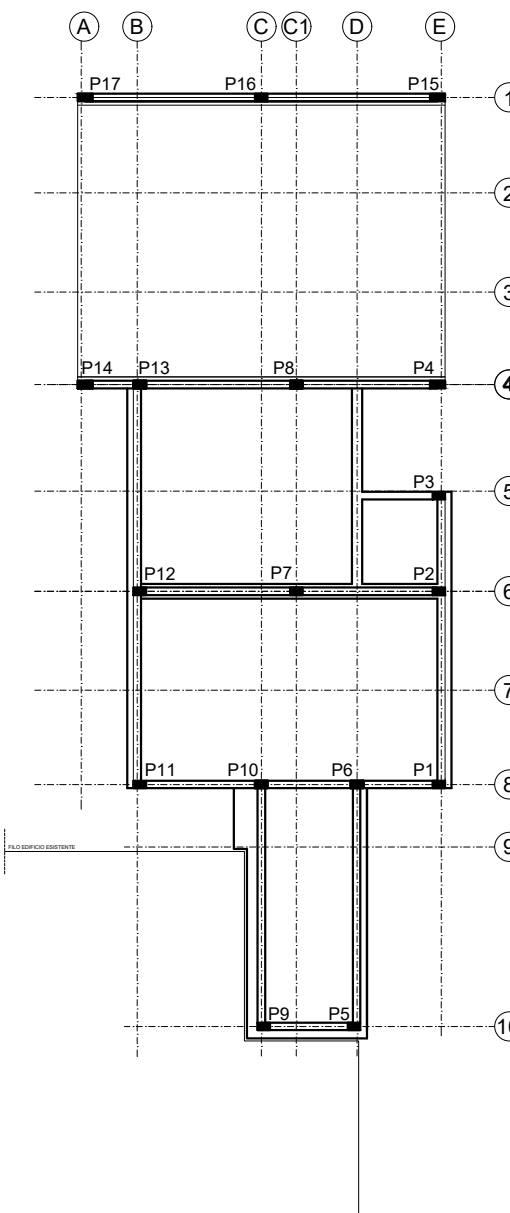
Elaborati descrittivi	ED
Stato attuale	SA
Sistemazioni esterne	SE
Progetto Architettonico	AR
Progetto Strutturale	PS
Acustica	AC
Prevenzione Incendi	PI
Impianto Idrico Sanitario	ID
Impianti Termomeccanici	IM
Impianto Antincendio	IA
Impianti Elettrici e Speciali	IE

PROGETTISTI:

Ing. FERDINANDO CARDELLA
ORDINE INGEGNERI della Provincia di PISA
N° 2026 Sezione A
INGEGNERE CIVILE E AMBIENTALE
INDUSTRIALE, DELL'INFORMAZIONE

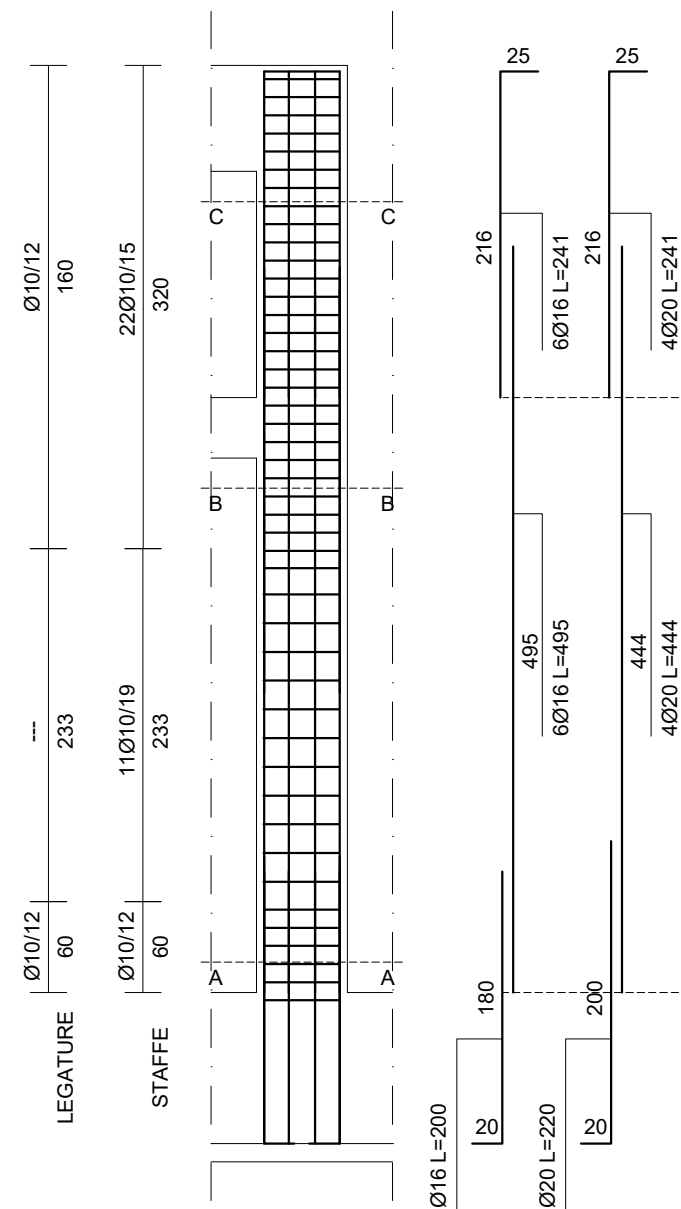
ING. FERDINANDO CARDELLA

CODE	SCALA	1:50, 1:20	REV.	00	DATA	23/04/2022	OGGETTO	EMISSIONE VARIANTE
	DATA	APRILE 2022						
NOME FILE	PS.03.07.dwg							



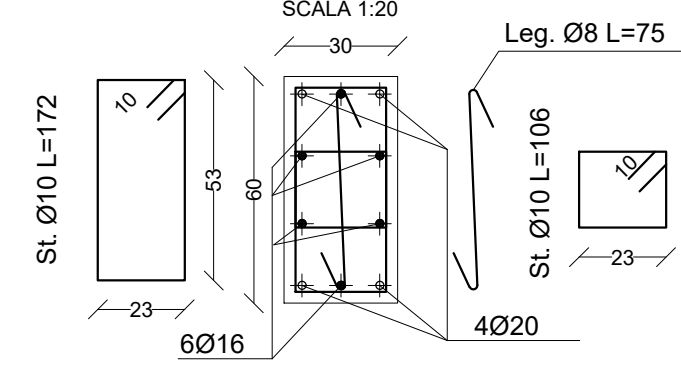
PRESCRIZIONI MATERIALI	CLASSE DI RESISTENZA	CLASSE DI ESPOSIZIONE	CLASSE DI CONSISTENZA	DIM MAX AGGREGATO	COPRIFERRO MINIMO
CALCESTRUZZO FONDAZIONI	C 25/30	XC2	S5	25 (mm)	40 mm
CALCESTRUZZO ELEVAZIONE TRAVI E PILASTRI	C 28/35	XC3	S4	20 (mm)	35 mm
CALCESTRUZZO ELEVAZIONE SETTI E SOLETTE	C 28/35	XC3	S4	20 (mm)	30 mm
ACCIAIO PER C.A	B450C	SOVRAPP. MIN. 50D			
ACCIAIO PER CARPENTERIE	S275 J0	BULLONI 8.8			

PILASTRO -P4-

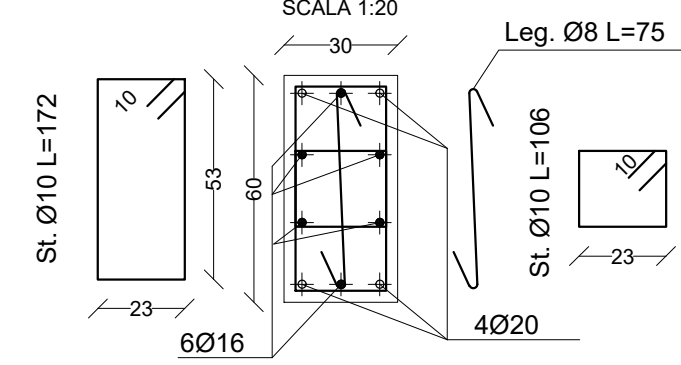


PILASTRO - P4

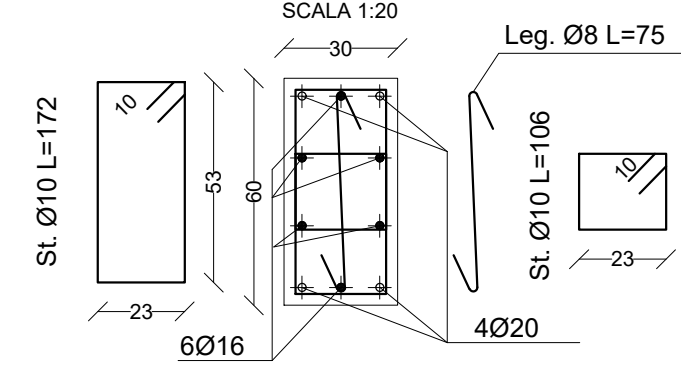
SEZIONE C-C



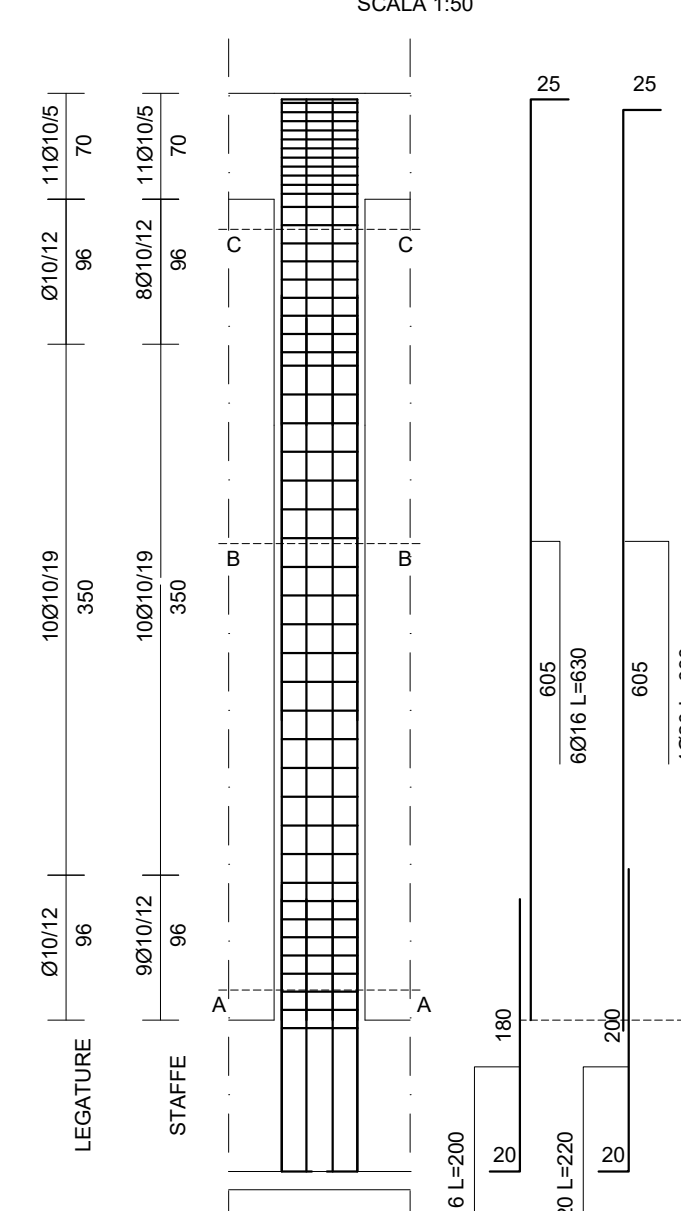
SEZIONE B-B



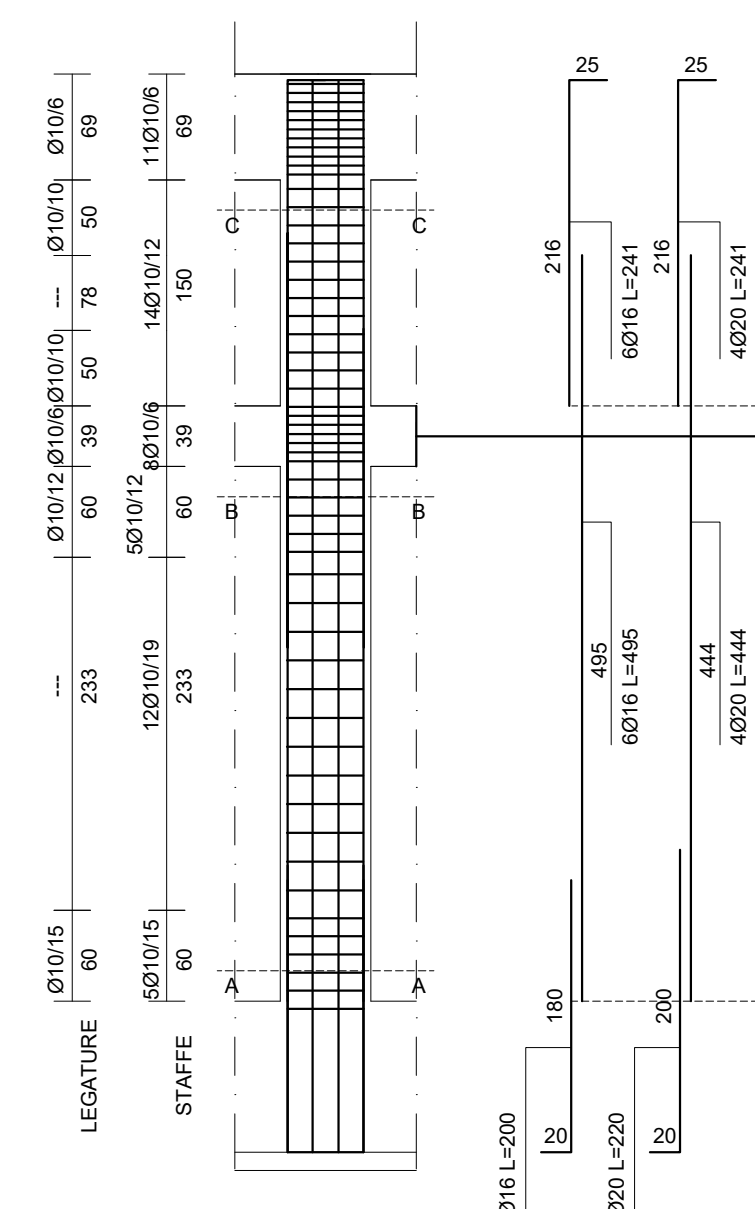
SEZIONE A-A



PILASTRO -P16-

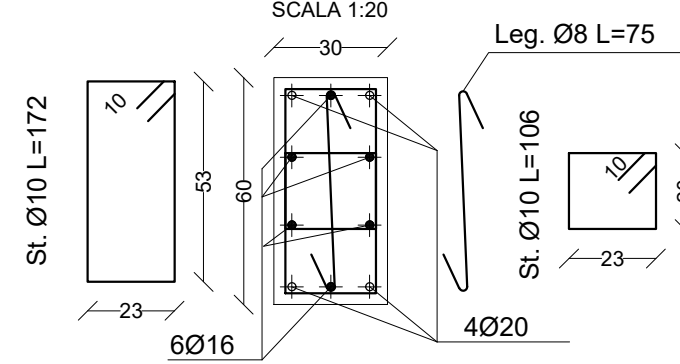


PILASTRO -P8-

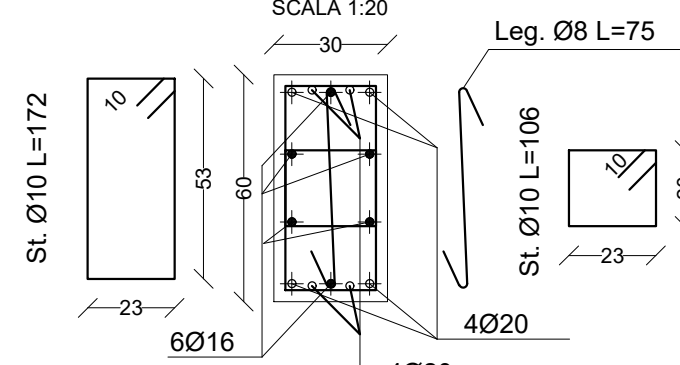


PILASTRO - P8

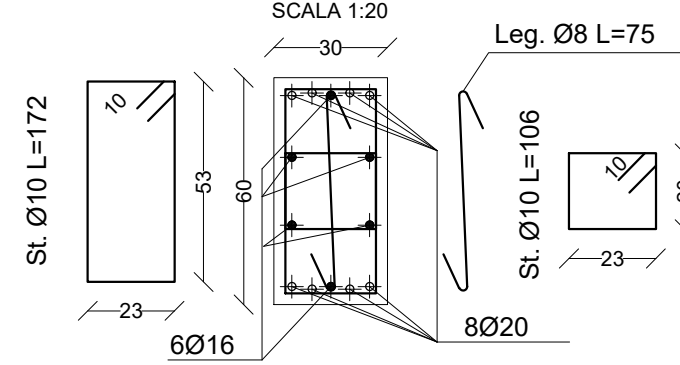
SEZIONE C-C



SEZIONE B-B

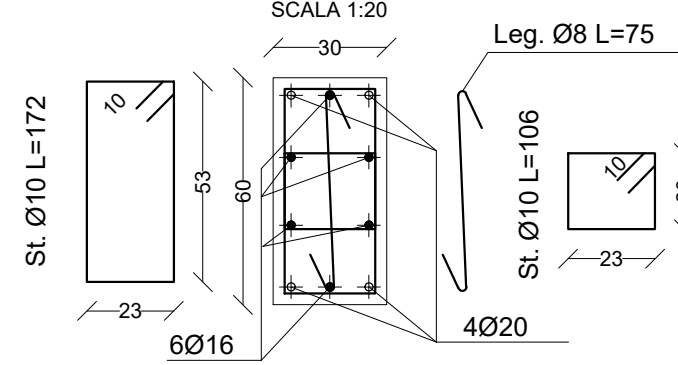


SEZIONE A-A

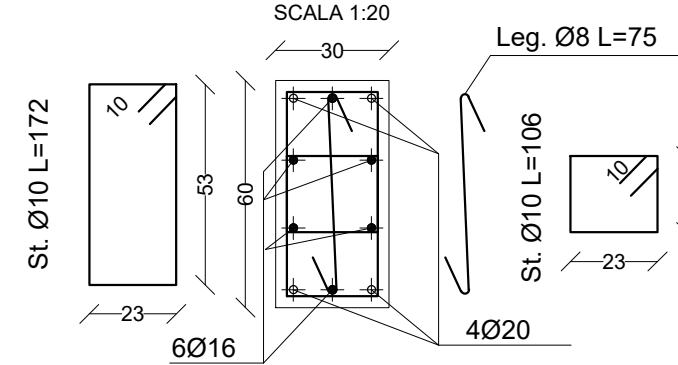


PILASTRO - P16

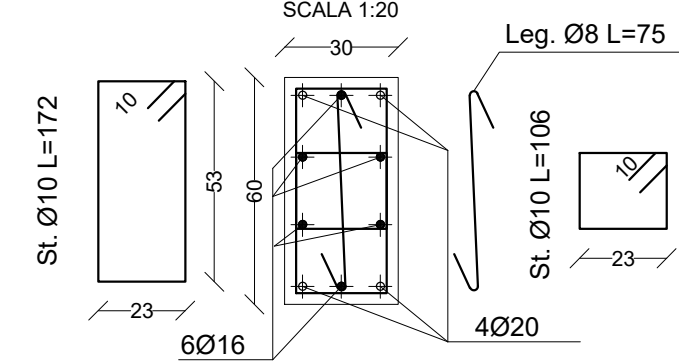
SEZIONE C-C



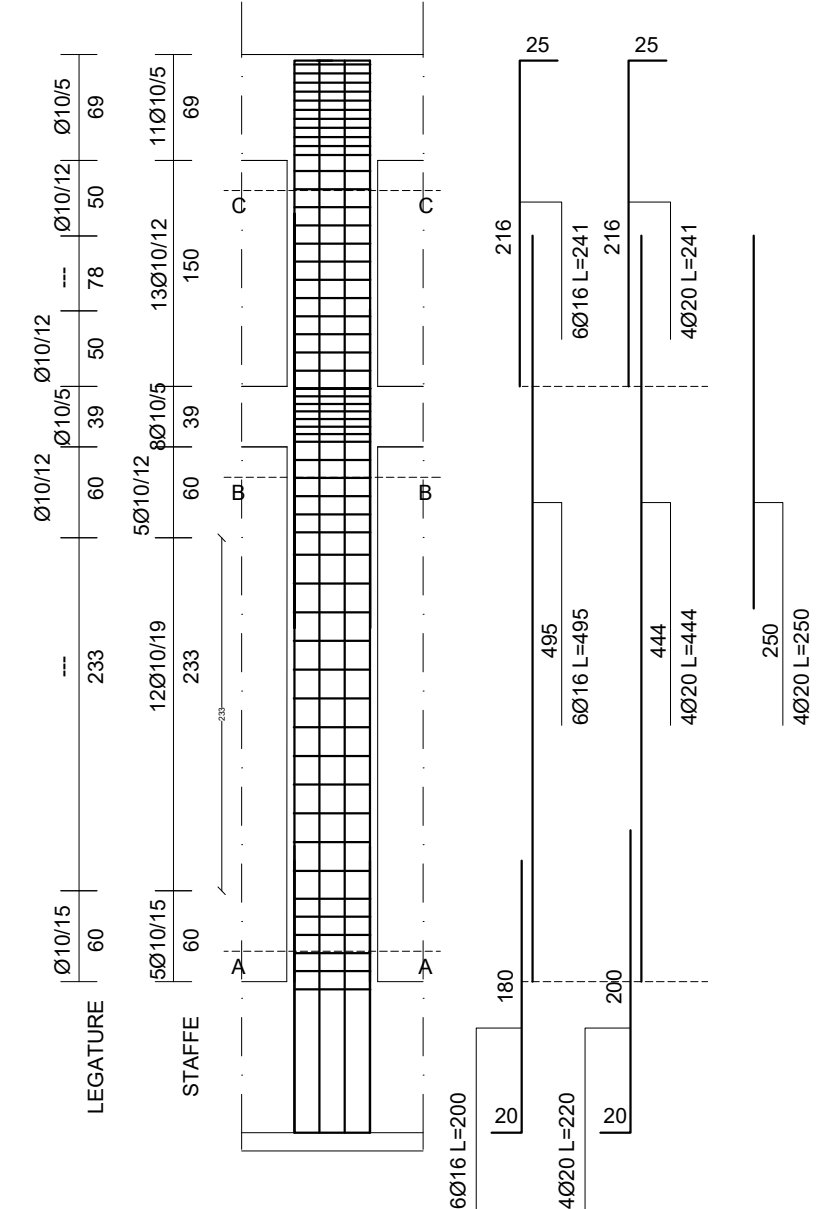
SEZIONE B-B



SEZIONE A-A

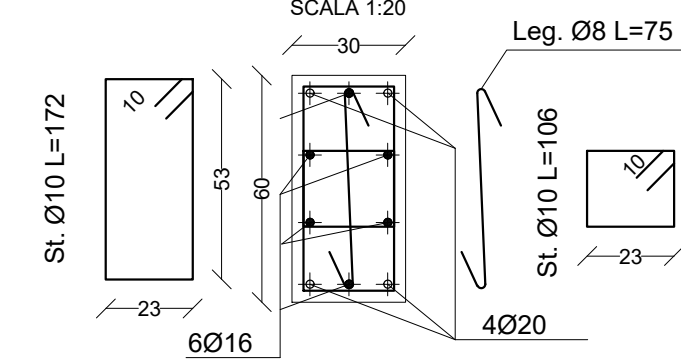


PILASTRO -P13-

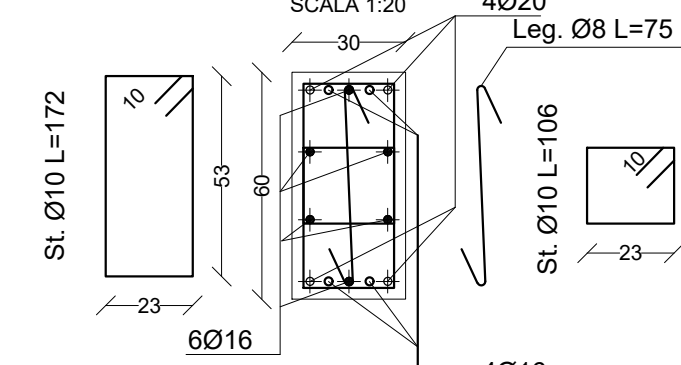


PILASTRO - P13

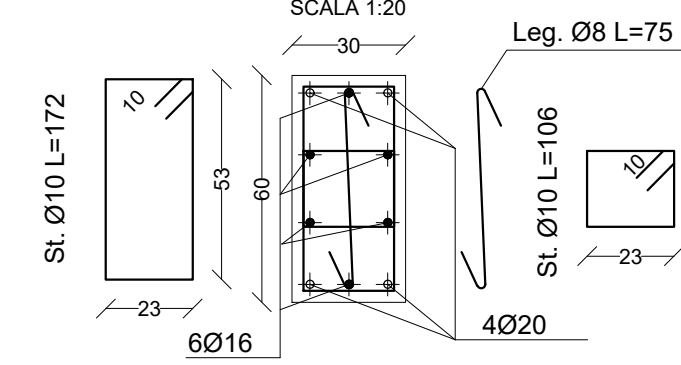
SEZIONE C-C



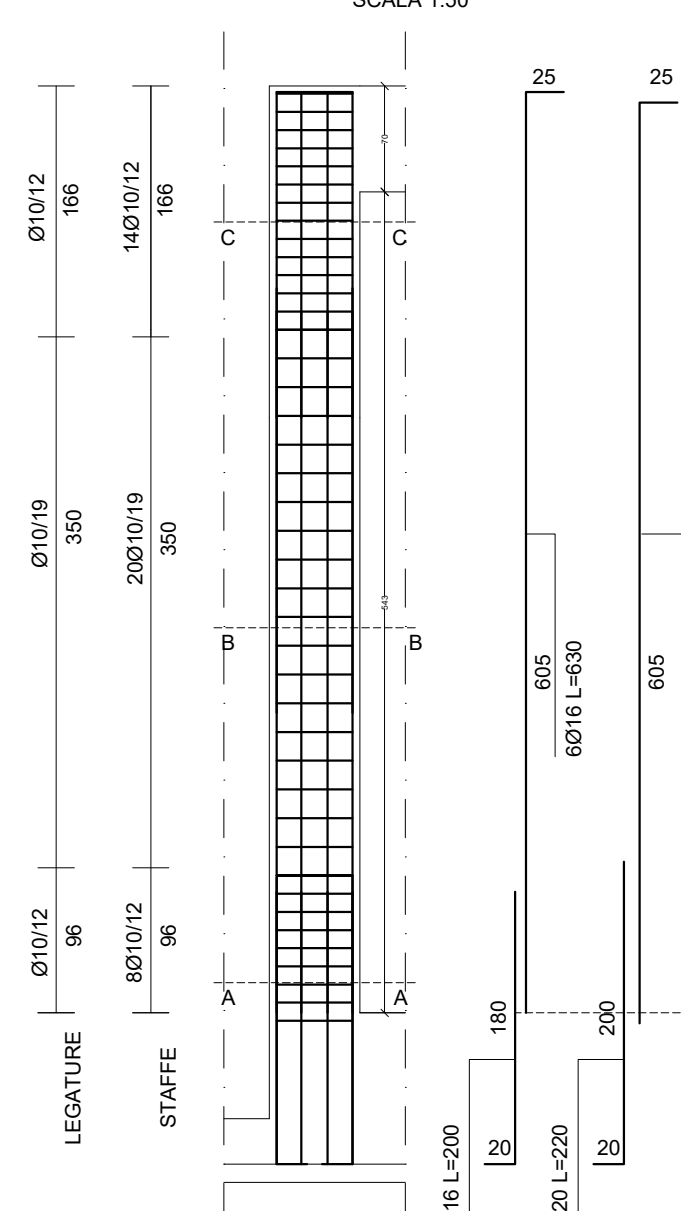
SEZIONE B-B



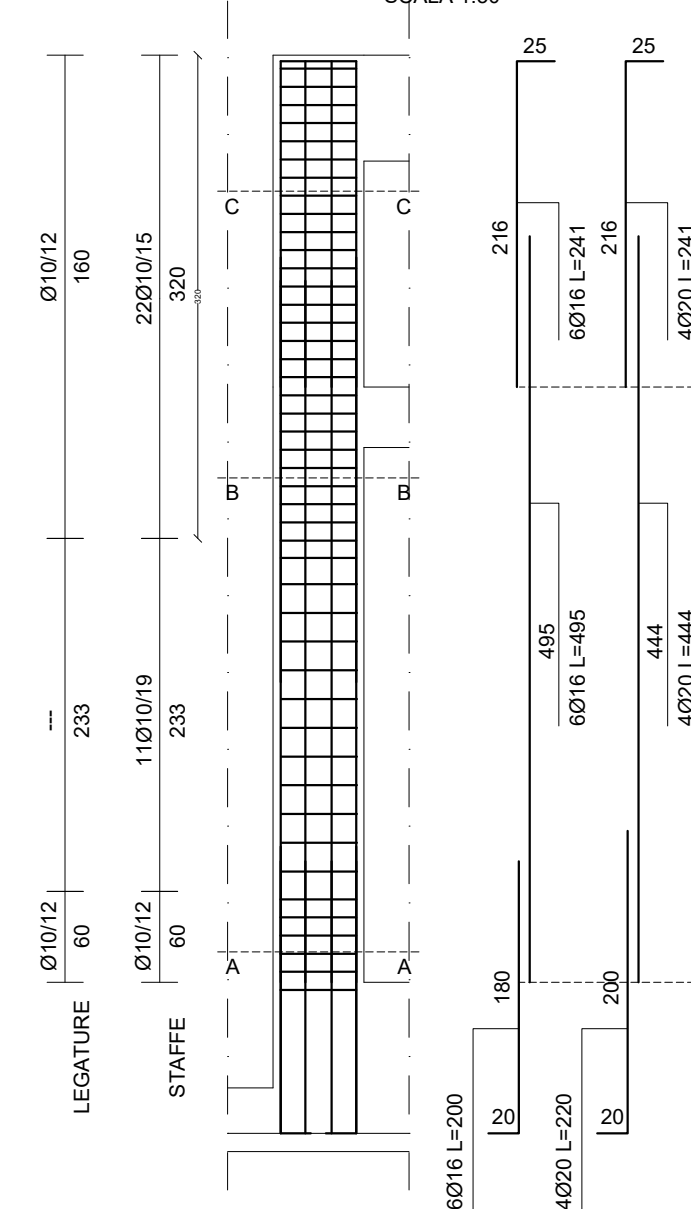
SEZIONE A-A



PILASTRO -P17-

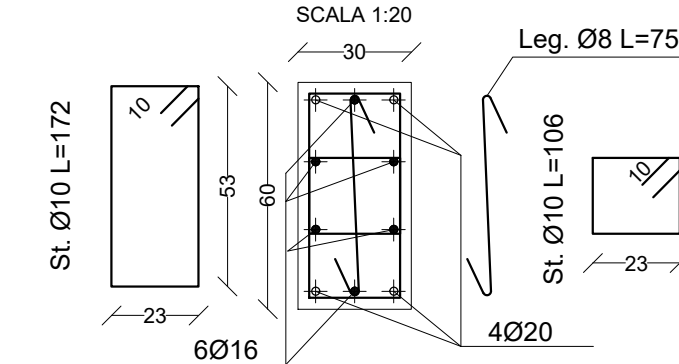


PILASTRO -P14-

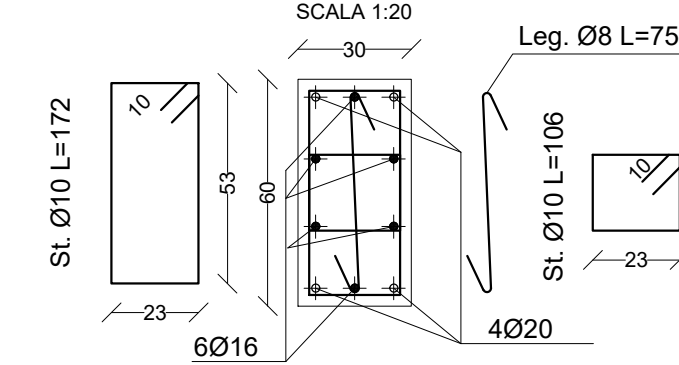


PILASTRO - P14

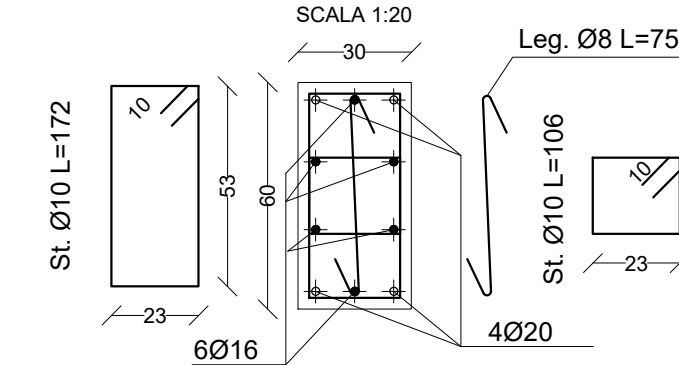
SEZIONE C-C



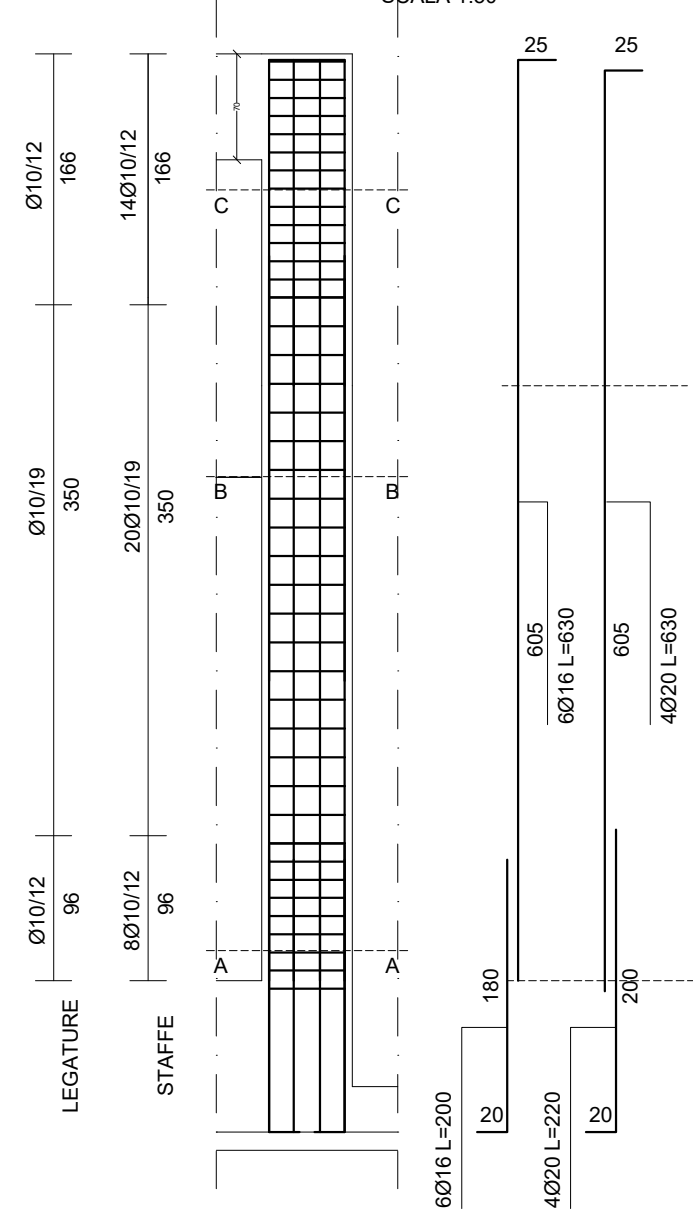
SEZIONE B-B



SEZIONE A-A

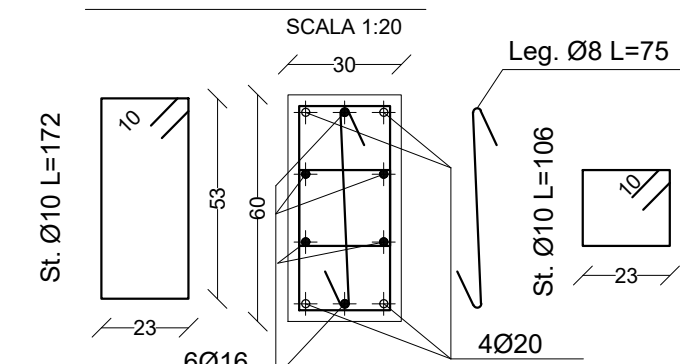


PILASTRO -P15-

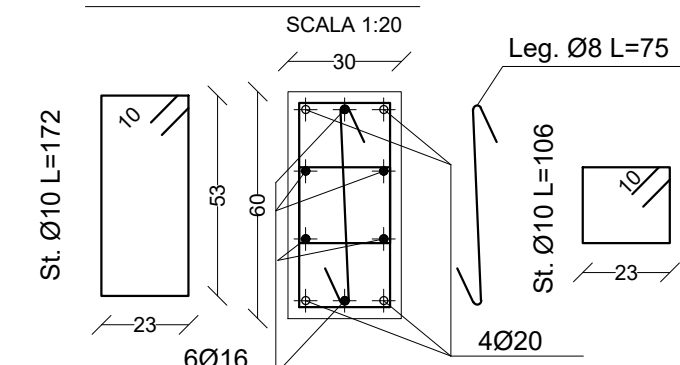


PILASTRO - P15

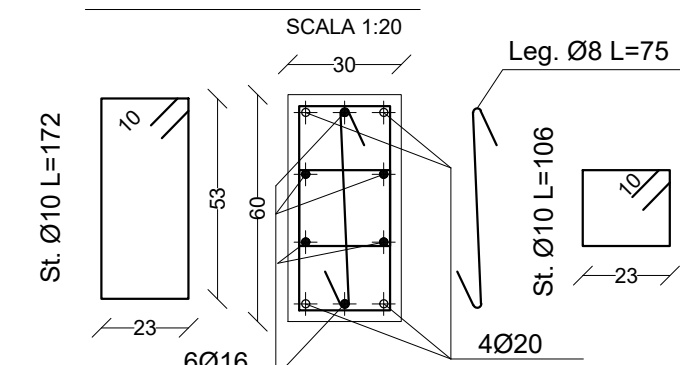
SEZIONE C-C



SEZIONE B-B

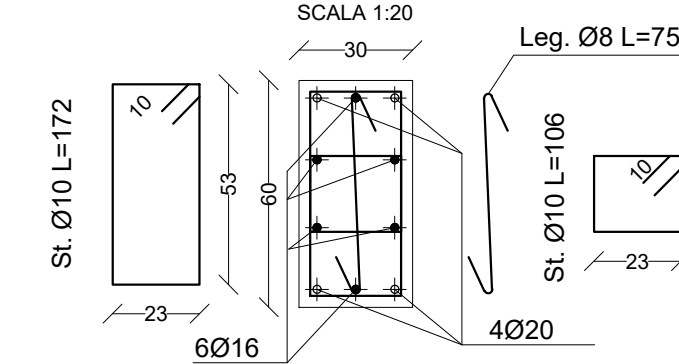


SEZIONE A-A

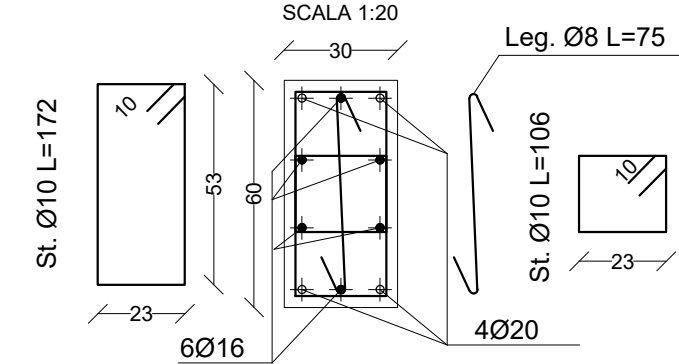


PILASTRO - P17

SEZIONE C-C



SEZIONE B-B



SEZIONE A-A

