



COMUNE DI CASTAGNETO CARDUCCI

AMPLIAMENTO DELLA EX SCUOLA SECONDARIA DI PRIMO GRADO IN FRAZ. DONORATICO, PIAZZALE EUROPA

CODICE ELABORATO

PROGETTO DEFINITIVO

ELABORATO:

PS.03.06

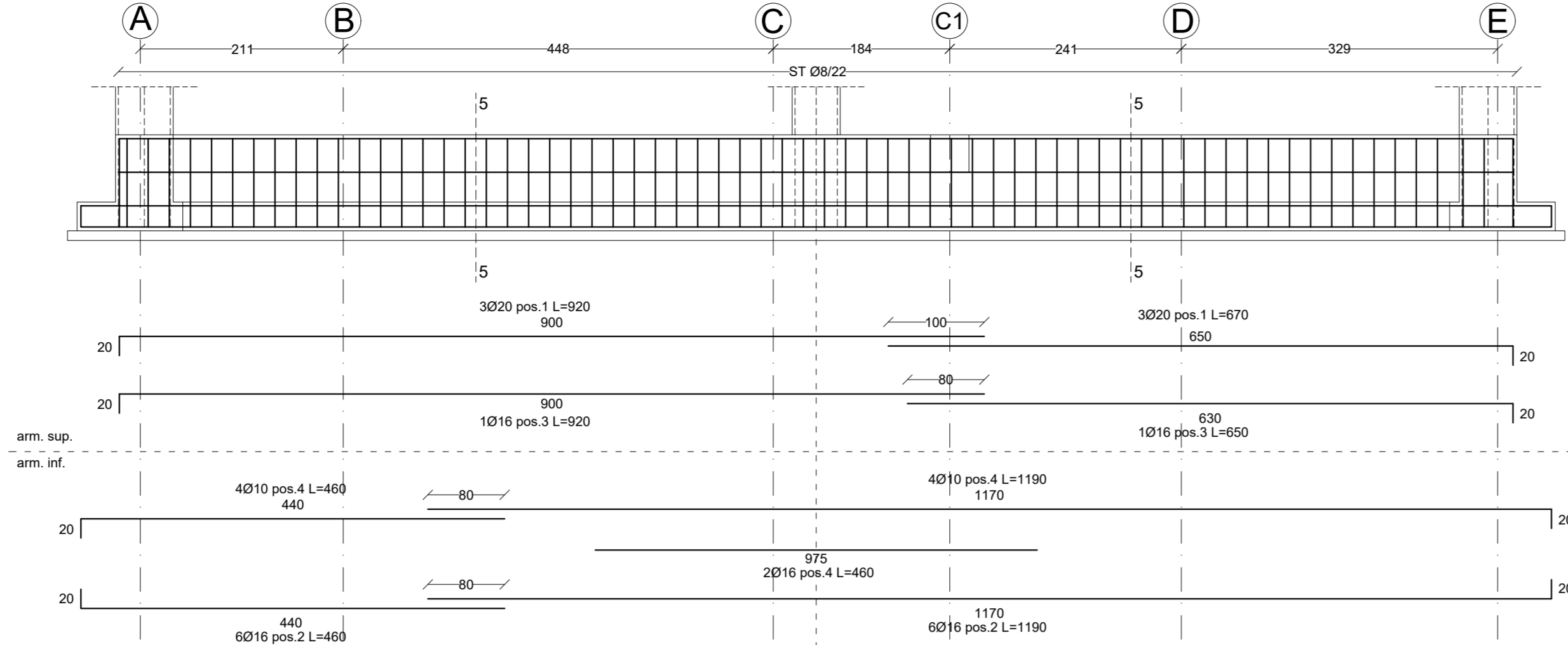
CORPO EST - AULE
ARMATURA FONDAZIONI



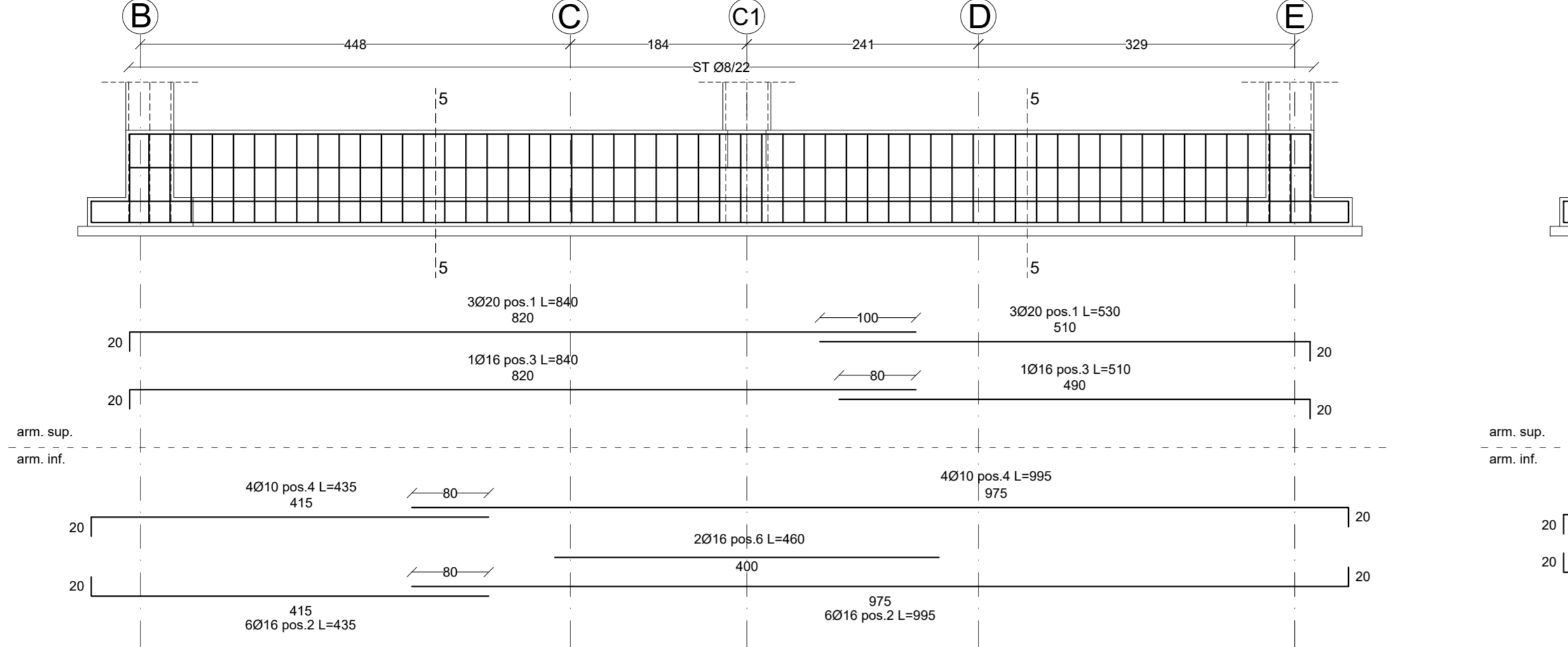
Elaborati descrittivi	ED	PROGETTISTI:		
Stato attuale	SA			
Sistemazione esecuta	SE			
Progetto Architettonico	AR			
Progetto Strutturale	PS			
Acustica	AC			
Prevenzione Incendi	PI			
Impianto Idrico Sanitario	ID			
Impianti Termomeccanici	IM			
Impianto Antiriduzione	IA			
Impianti Elettrici e Speciali	IE			
CODE	SCALA	REV.	DATA	OGGETTO
	1:20 - 1:50	00	23/04/2022	EMISSIONE VARIANTE
DATA	APRILE 2022			
NOTE FILE				
	PS.03.06.dwg			

ING. FERDINANDO CARDELLA
ORDINE INGEGNERI della Provincia di PISA
N° 2026 Sezione A
ING. FERDINANDO CARDELLA

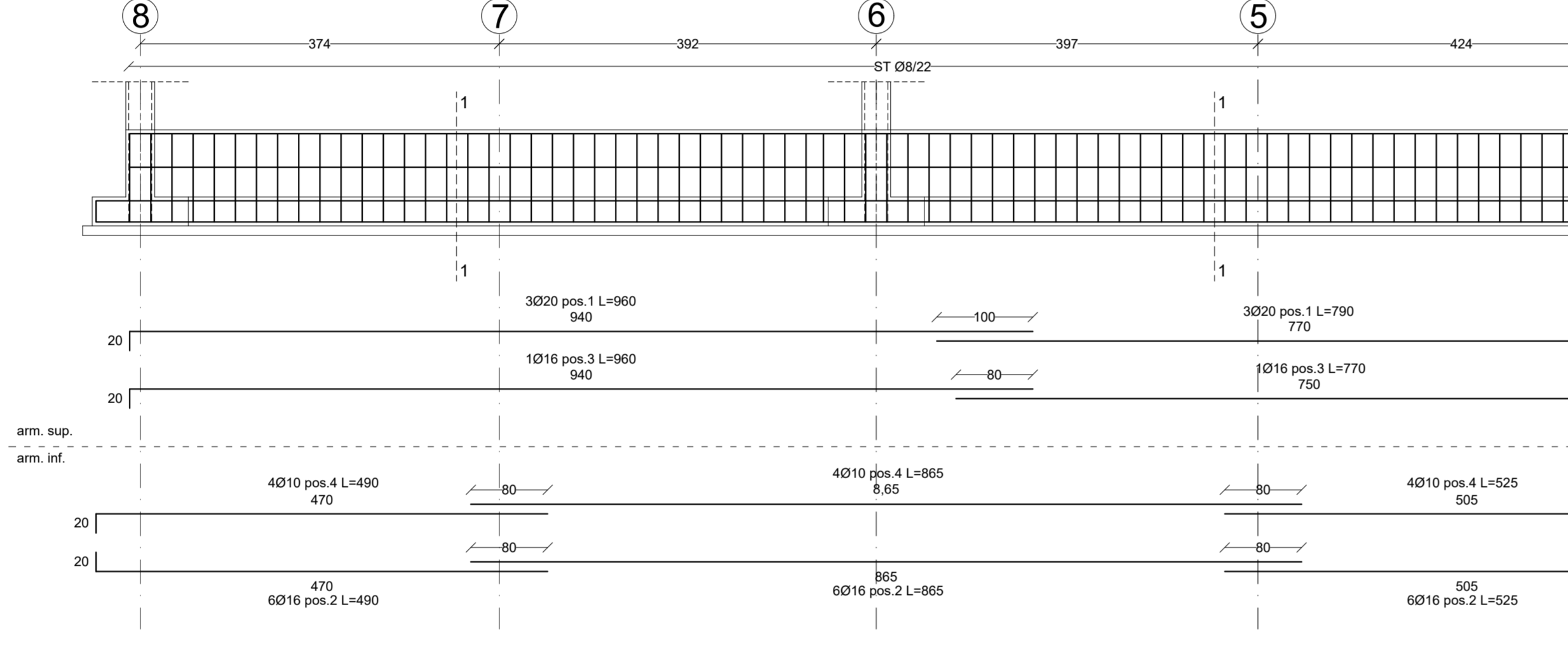
FILO 1 scala 1:50



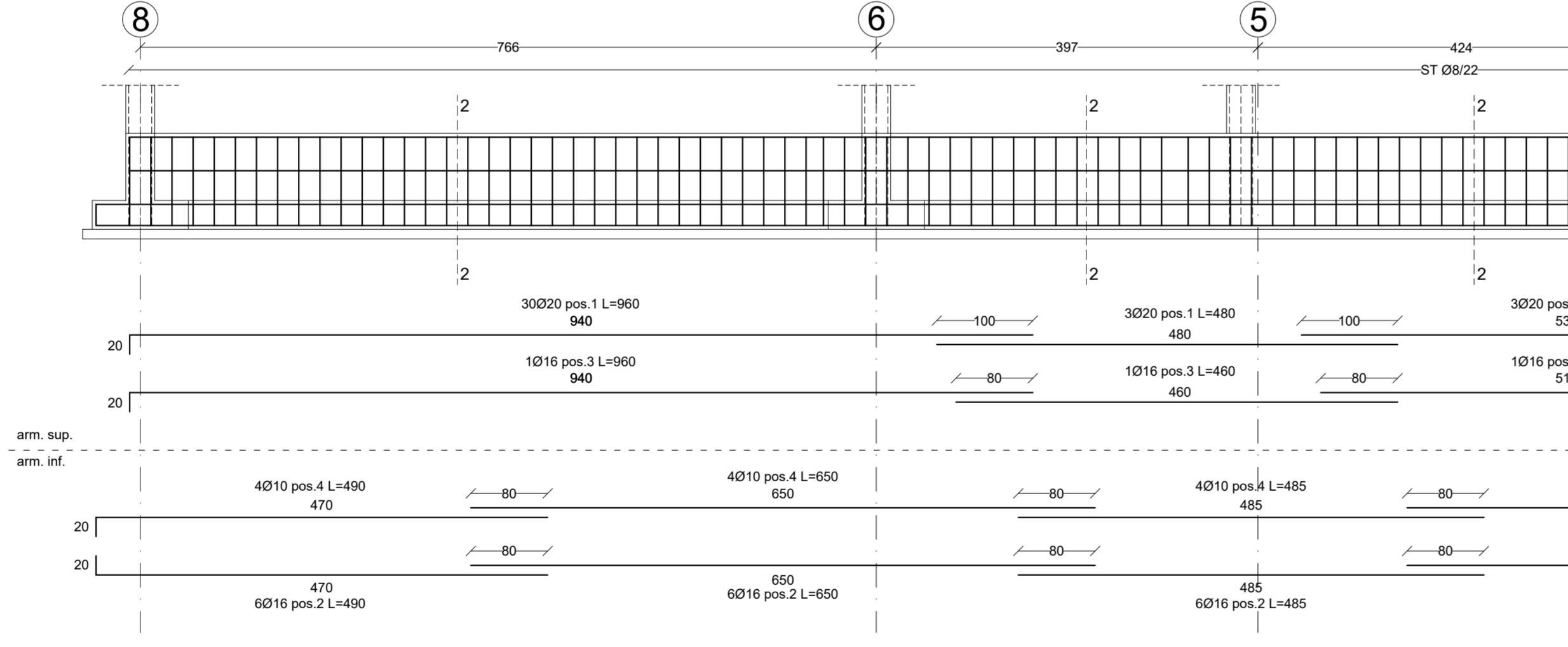
FILO 6 scala 1:50



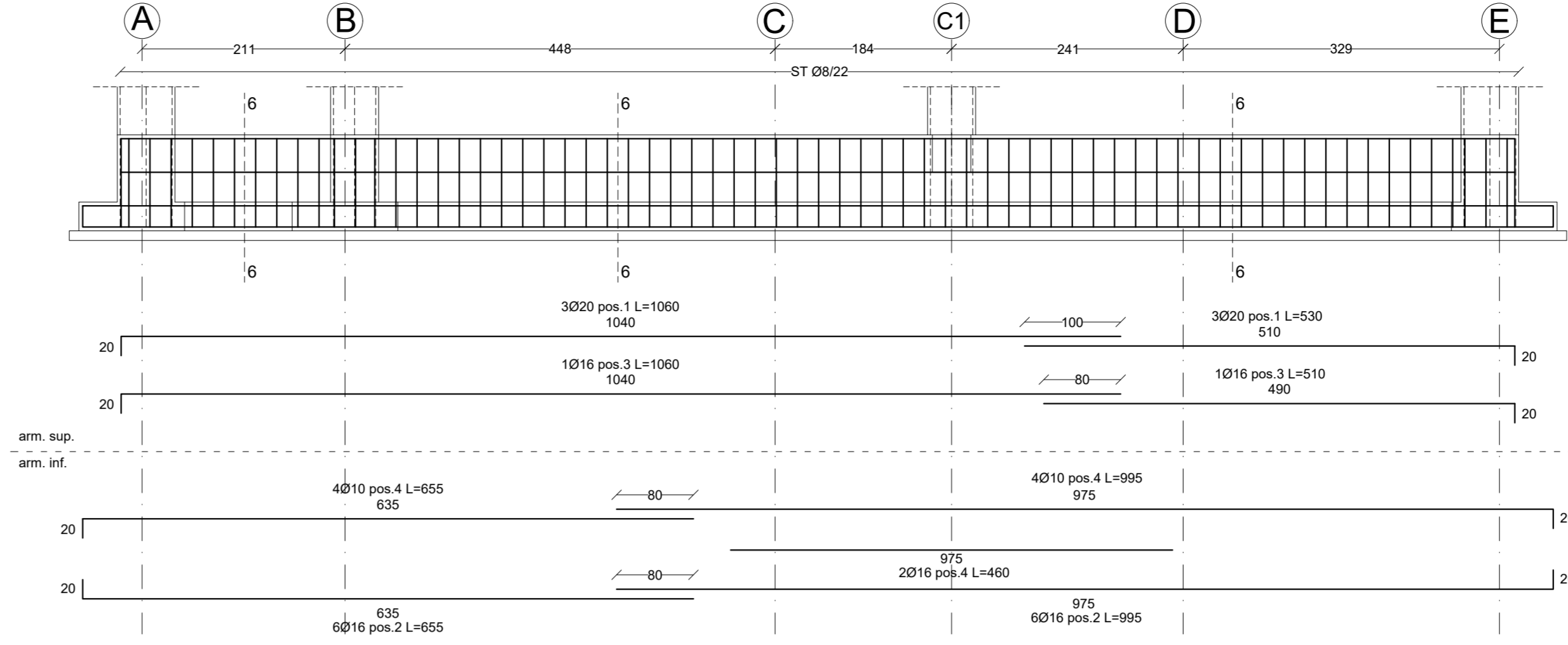
FILO B scala 1:50



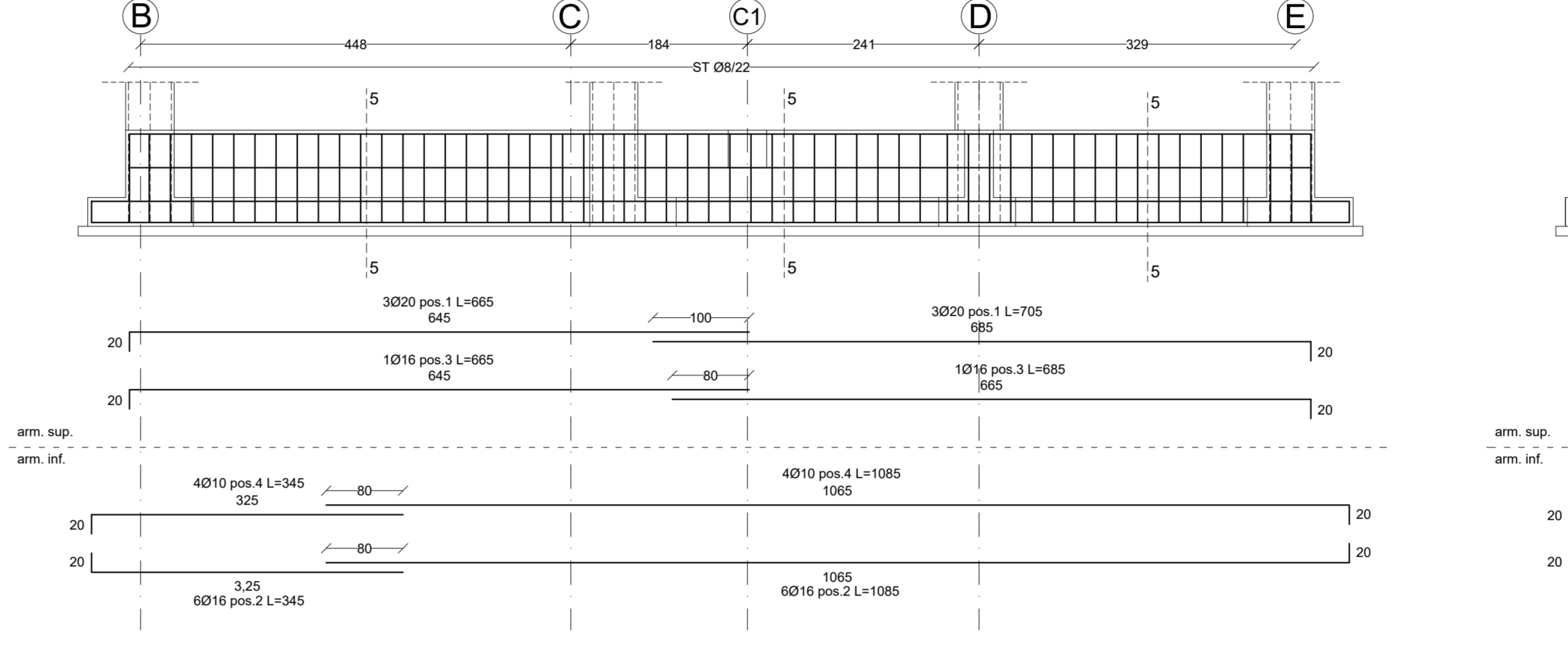
FILO E scala 1:50



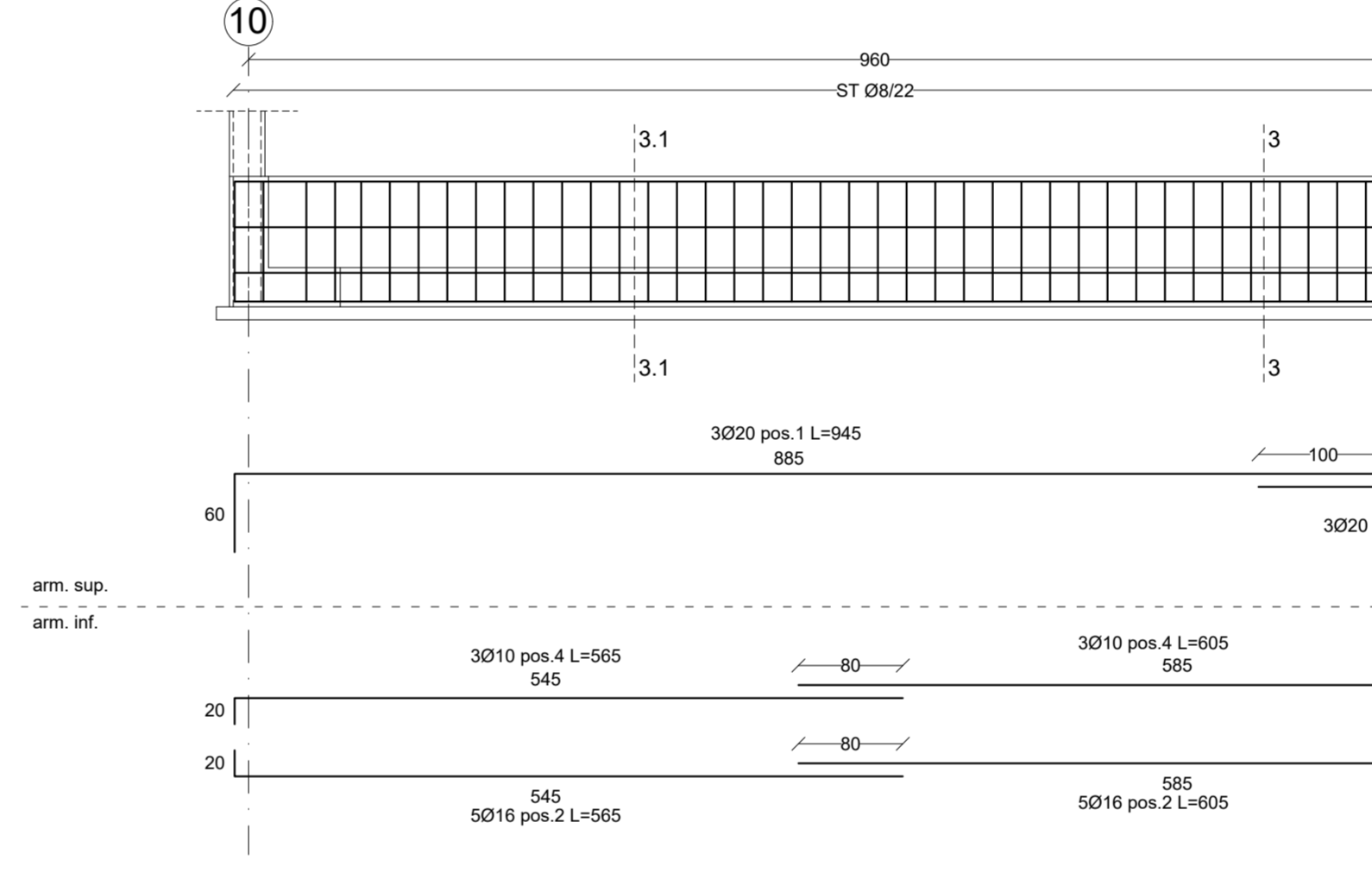
FILO 4 scala 1:50



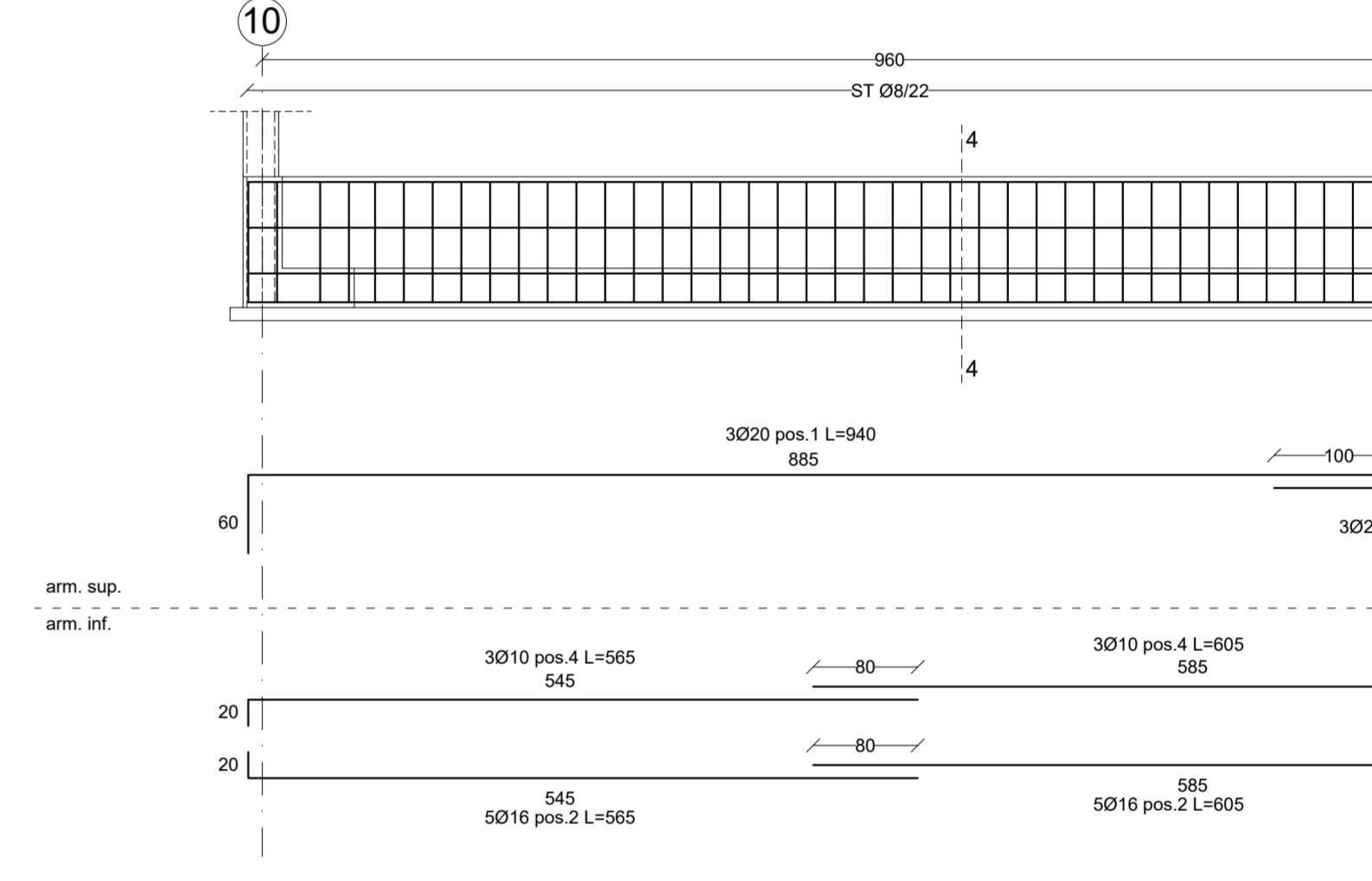
FILO 8 scala 1:50



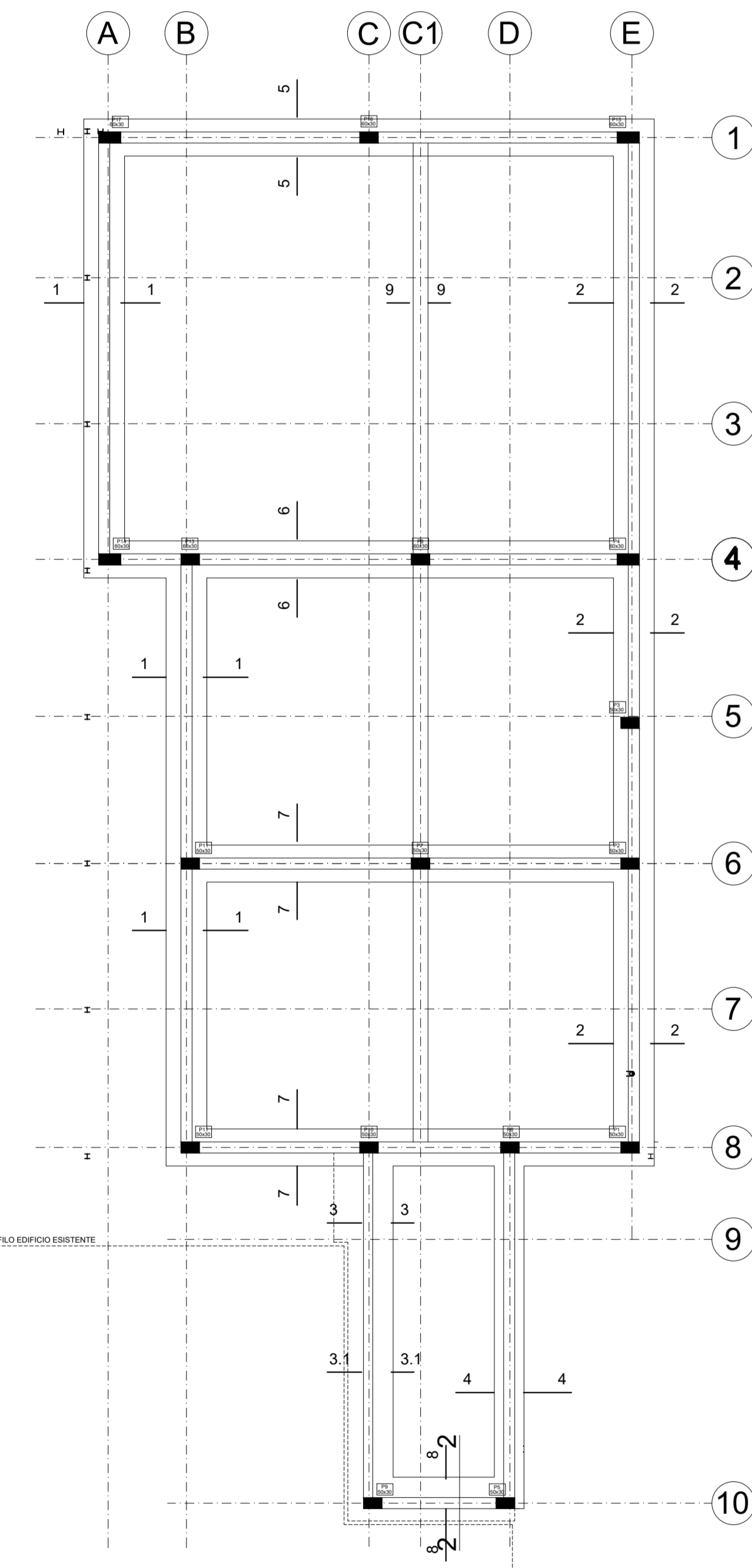
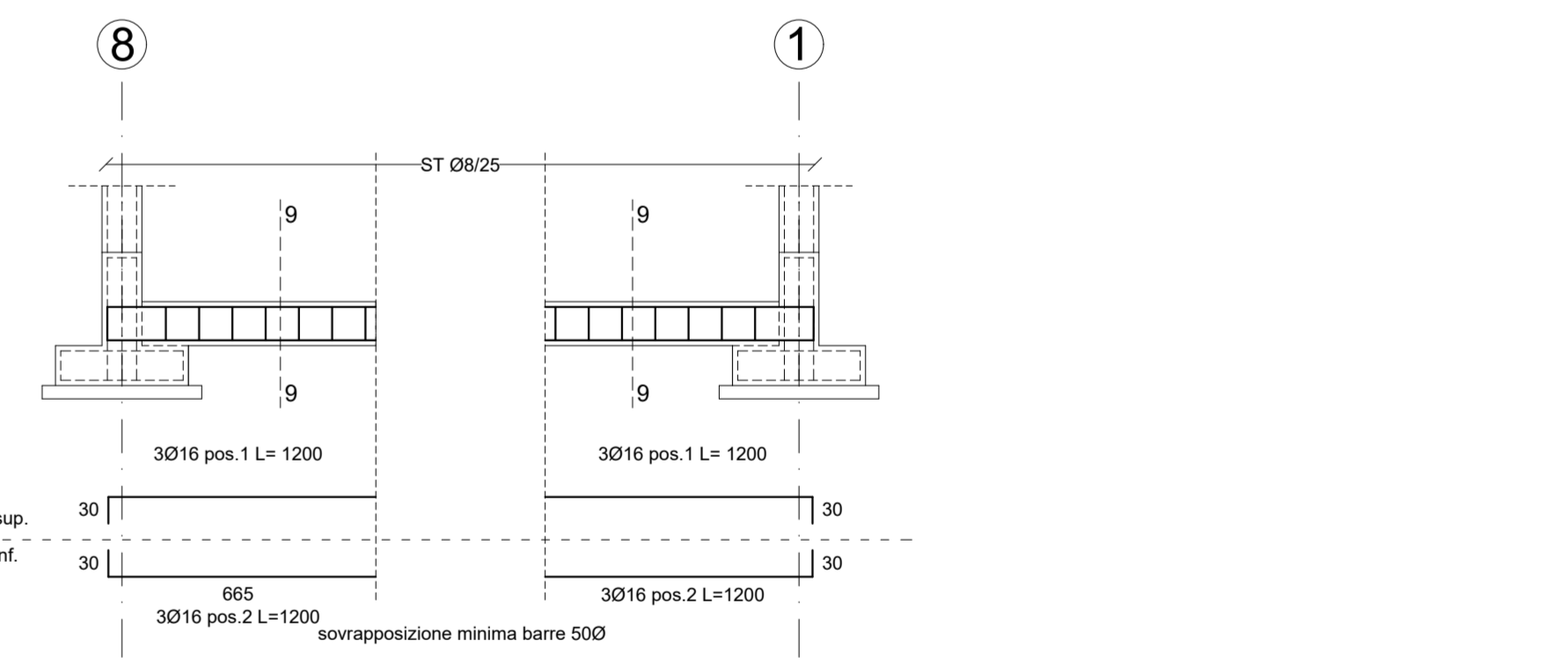
FILO C scala 1:50



FILO D scala 1:50

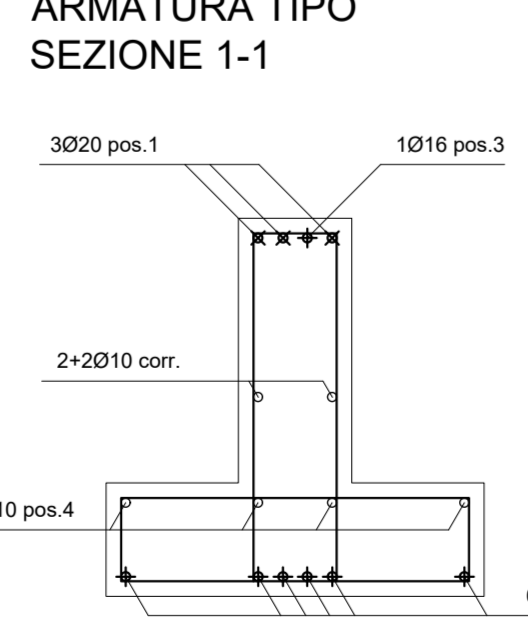


FILO D scala 1:50
CORDOLO DI COLLEGAMENTO - DETTAGLIO DELLE TESTATE FILO 8 e FILO 1

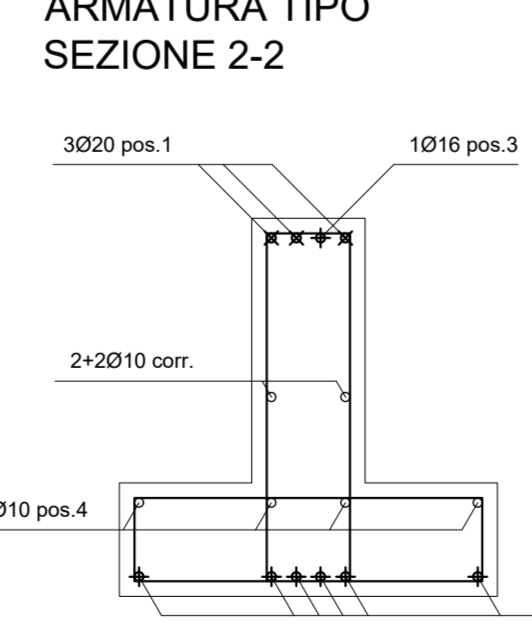


PIANTA CARPENTERIA FONDAZIONI

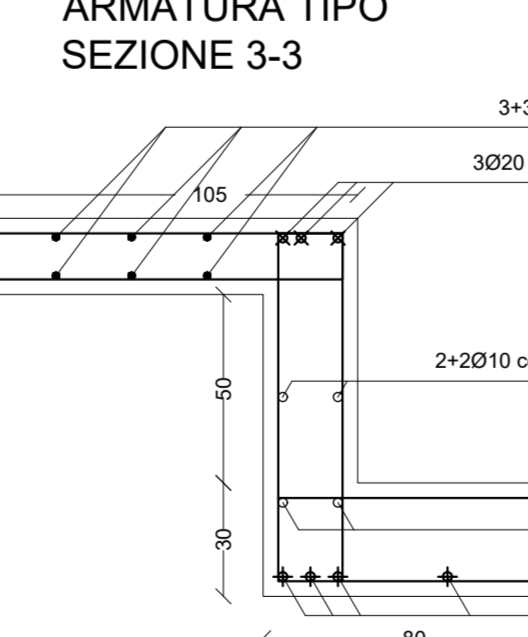
SEZIONE FILI A-B
ARMATURA TIPO SEZIONE 1-1



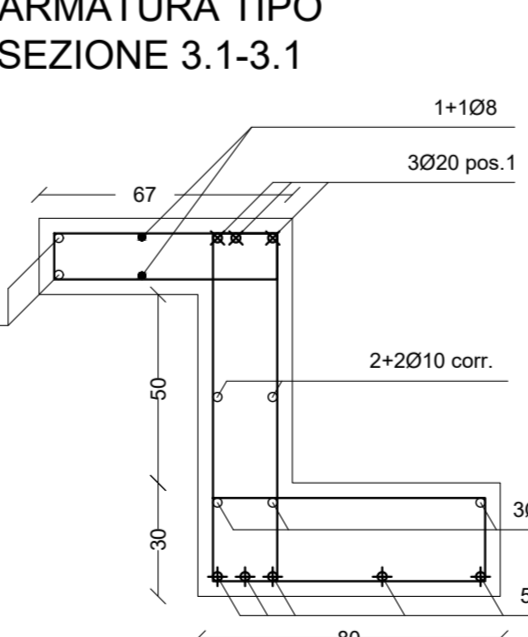
SEZIONE FILO E
ARMATURA TIPO SEZIONE 2-2



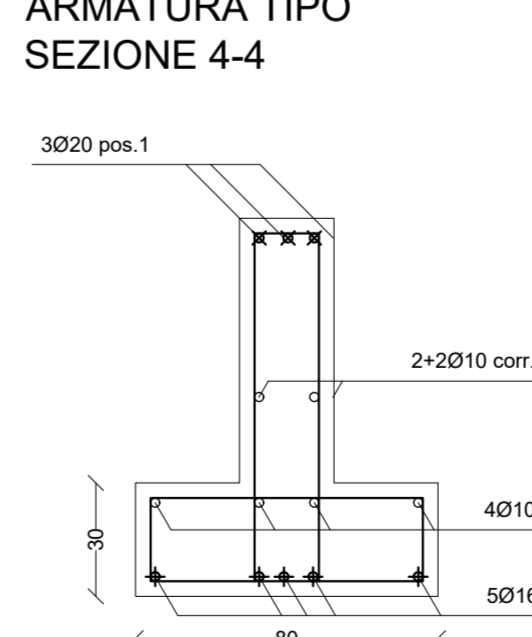
SEZIONE FILO C
ARMATURA TIPO SEZIONE 3-3



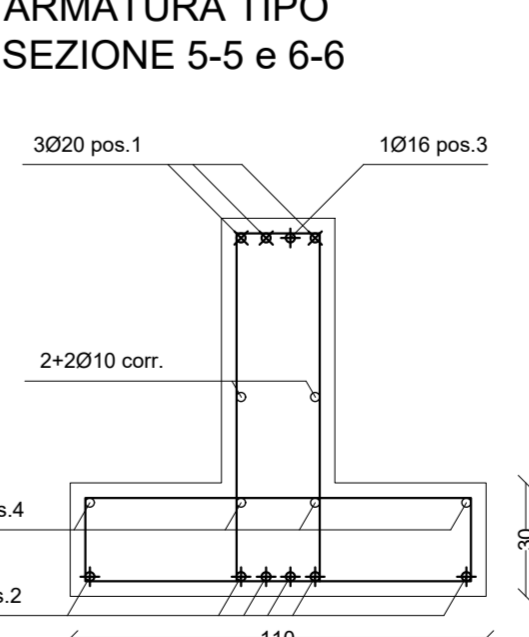
SEZIONE FILO C
ARMATURA TIPO SEZIONE 3.1-3.1



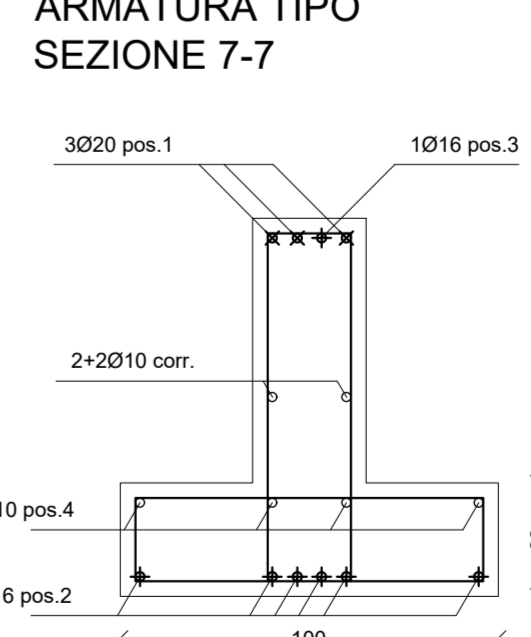
SEZIONE FILO D
ARMATURA TIPO SEZIONE 4-4



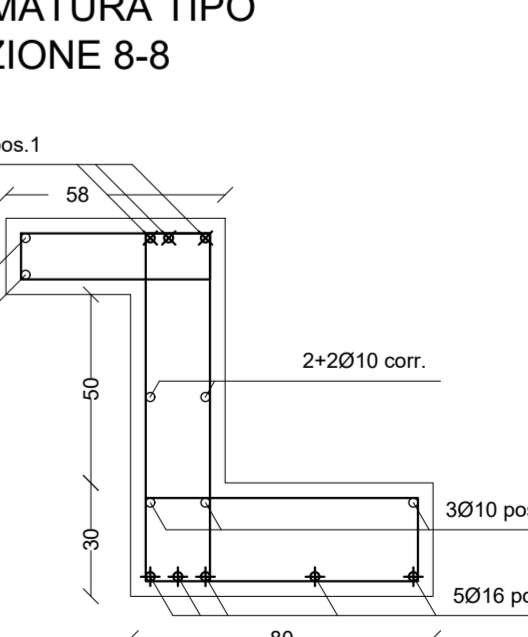
SEZIONE FILI 1-4
ARMATURA TIPO SEZIONE 5-5 e 6-6



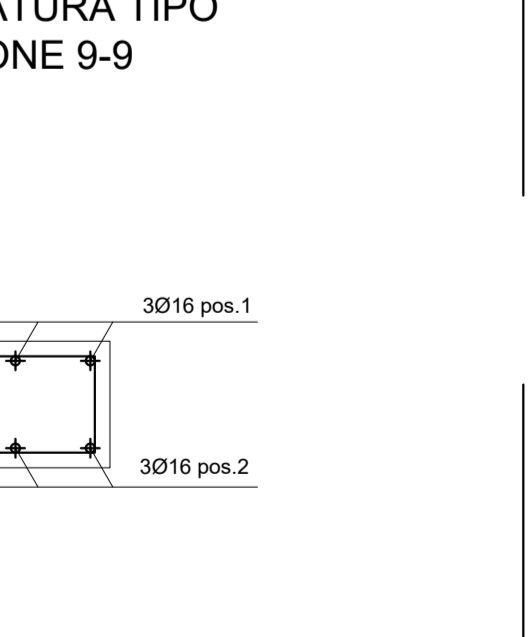
SEZIONE FILI 6-8
ARMATURA TIPO SEZIONE 7-7



SEZIONE FILO 10
ARMATURA TIPO SEZIONE 8-8



SEZIONE FILO D
ARMATURA TIPO SEZIONE 9-9



PRESCRIZIONI MATERIALI	CLASSE DI RESISTENZA	CLASSE DI ESPOSIZIONE	CLASSE DI CONSISTENZA	DIM MAX AGGREGATO	COPRIFERRO MINIMO
CALCESTRUZZO FONDAZIONI	C 25/30	XC2	S5	25 (mm)	40 mm
CALCESTRUZZO ELEVAZIONE PROFONDITA'	C 28/35	XC3	S4	20 (mm)	35 mm
CALCESTRUZZO ELEVAZIONE SOTTILE	C 28/35	XC3	S4	20 (mm)	30 mm
ACCIAIO PER C.A.	BASIC	SOVRAPP. MIN. S20			
ACCIAIO PER CARPENTERIE	S275_J0	BULLONI 8.8			