

COMUNE DI CASTAGNETO CARDUCCI

AMPLIAMENTO DELLA EX SCUOLA SECONDARIA DI PRIMO GRADO IN FRAZ. DONORATICO, PIAZZALE EUROPA

CODICE ELABORATO

PROGETTO DEFINITIVO

ELABORATO:

PS.03.03

CORPO EST - AULE
COPERTURA
CARPENTERIA E PARTICOLARI COSTRUTTIVI

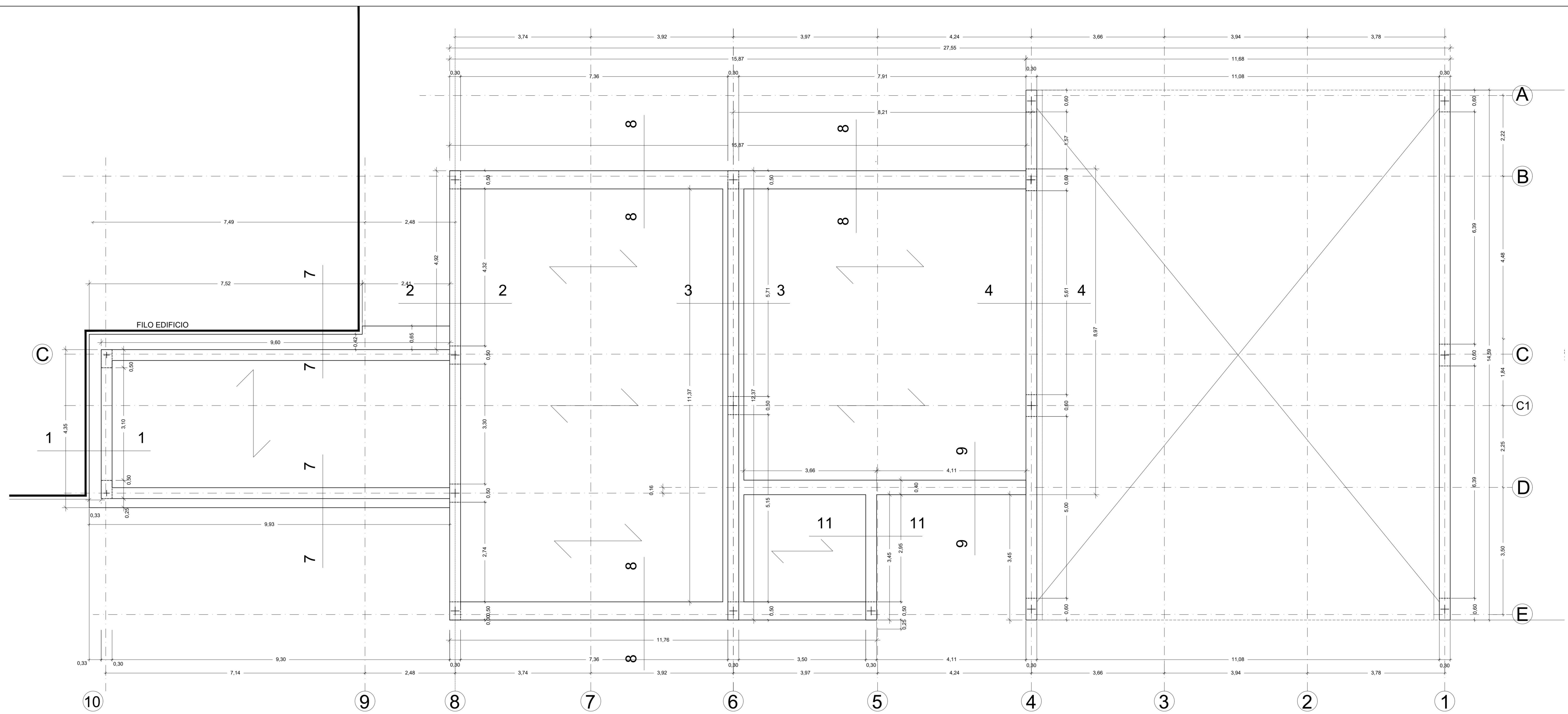


PROGETTISTI:

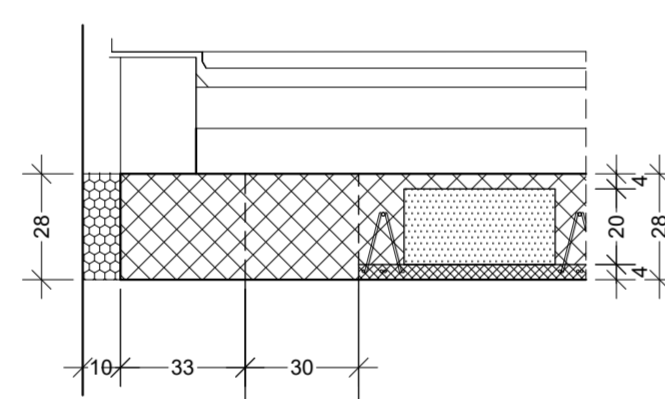
Ing. FERDINANDO CARDELLA
ORDINE INGEGNERI alla Facoltà di PISA
N° 2026 Sezione A
INGEGNERIA CIVILE E AMBIENTALE
INGEGNERIA DELLE STRUTTURE

ING. FERDINANDO CARDELLA

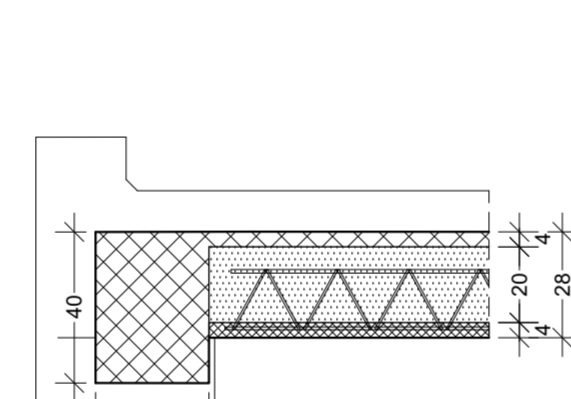
Elaborazioni descrittive	ED	
Stato attuale	SA	
Sistemazioni esterne	SE	
Progetto Architettonico	AR	
Progetto Strutturale	PS	
Acustica	AC	
Prevenzione Incendi	PI	
Impianto Idrico Sanitario	ID	
Impianti Termomeccanici	IM	
Impianto Antincendio	IA	
Impianti Elettrici e Speciali	IE	
REV.	DATA	OGGETTO
001	25/04/2022	EMISSIONE VARIANTE
SCALA	1:20 - 1:50	
DATA	APRILE 2022	
NOME FILE	PS.03.03.dwg	



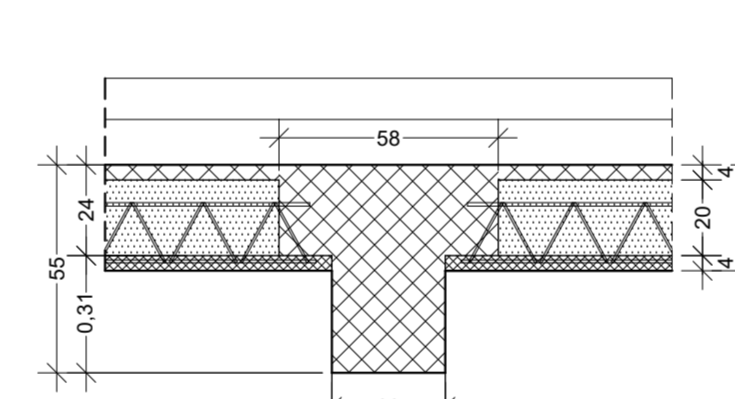
SEZIONE 1-1



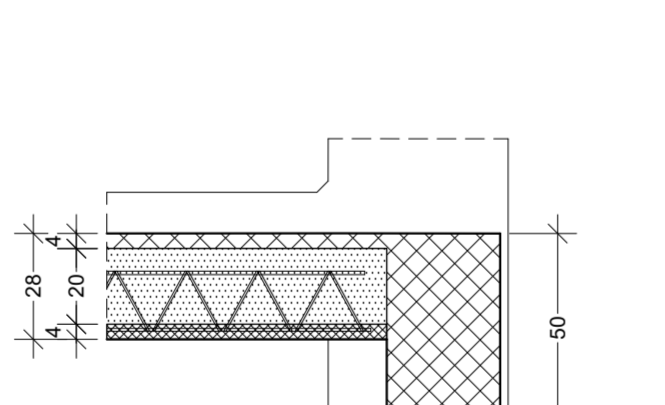
SEZIONE 2-2



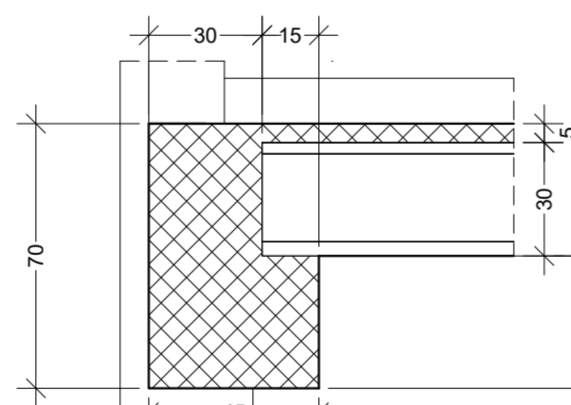
SEZIONE 3-3



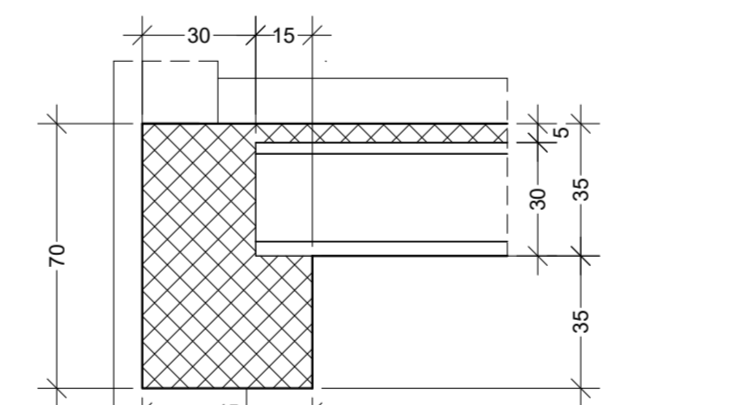
SEZIONE 4-4



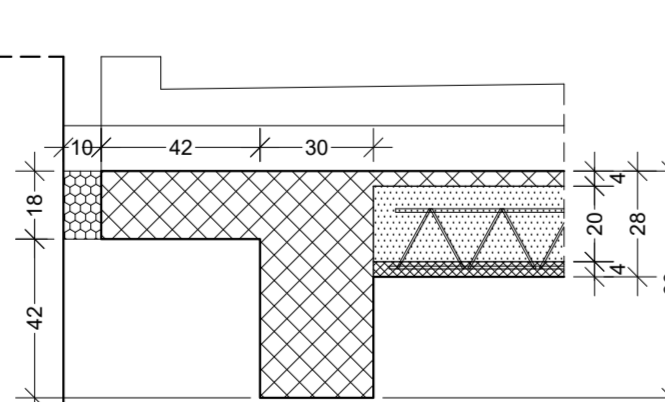
SEZIONE 5-5



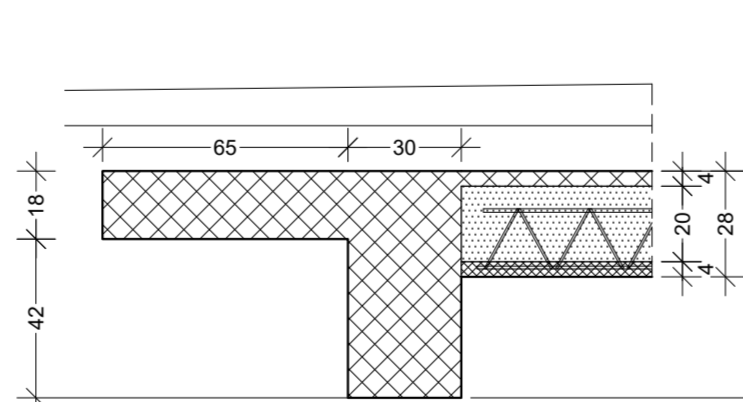
SEZIONE 6-6



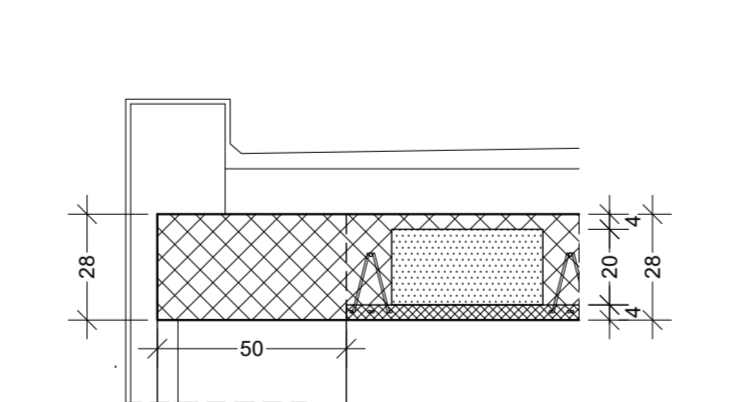
SEZIONE 7-7



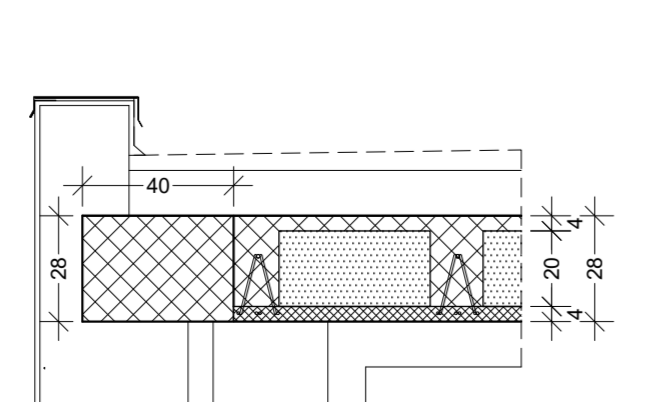
SEZIONE 7.1-7.1



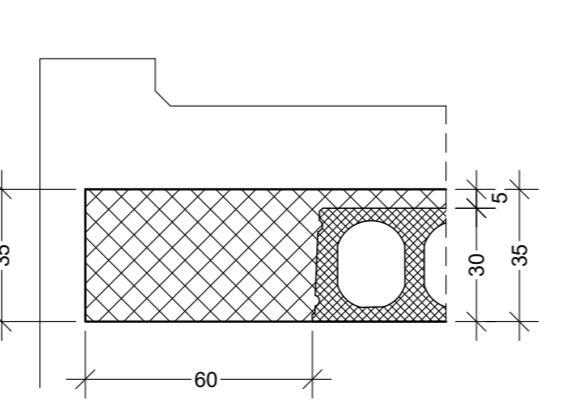
SEZIONE 8-8



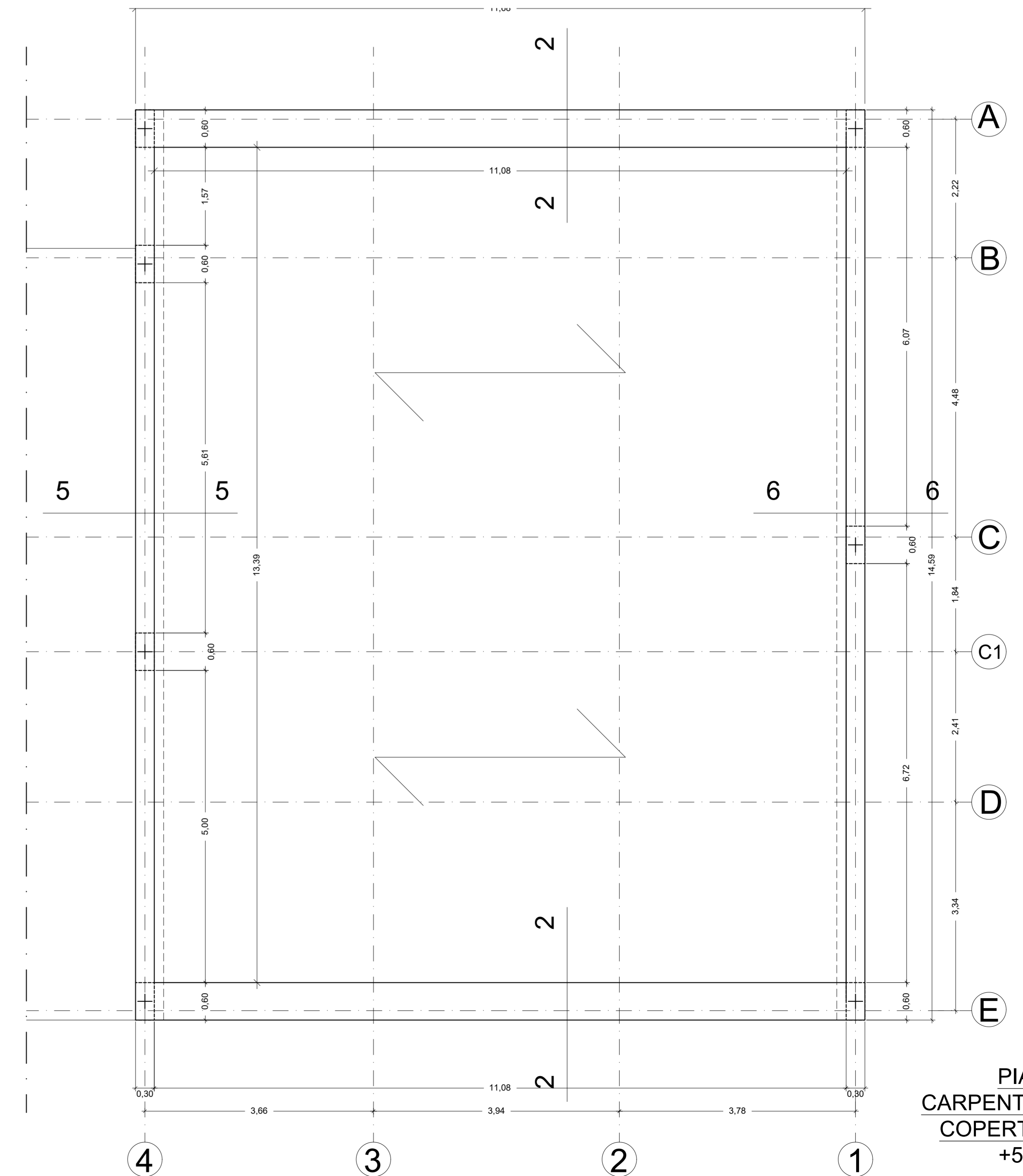
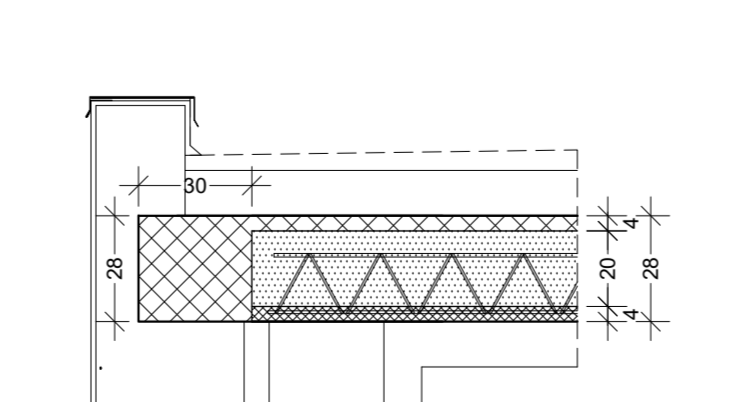
SEZIONE 9-9



SEZIONE 10-10



SEZIONE 11-11



PRESCRIZIONI MATERIALI	CLASSE DI RESISTENZA	CLASSE DI ESPOSIZIONE	CLASSE DI CONSISTENZA	DIM MAX AGGREGATO	COPRIFERRO MINIMO
CALCESTRUZZO FONDAZIONI	C-25/30	XC2	SS	25 (mm)	40 mm
CALCESTRUZZO ELEVAZIONE TRAVI E PIAZZOLE	C-28/35	XC3	S4	20 (mm)	35 mm
CALCESTRUZZO ELEVAZIONE SOTTI E SOLLETTE	C-28/35	XC3	S4	20 (mm)	30 mm
ACCIAIO PER C.A.	B450C		SOVRAPP. MIN. 50%		
ACCIAIO PER CARPENTERIE	S275 J0		BULLONI 8.8		

PIANTA
CARPENTERIA
COPERTURA
+5,92 m