

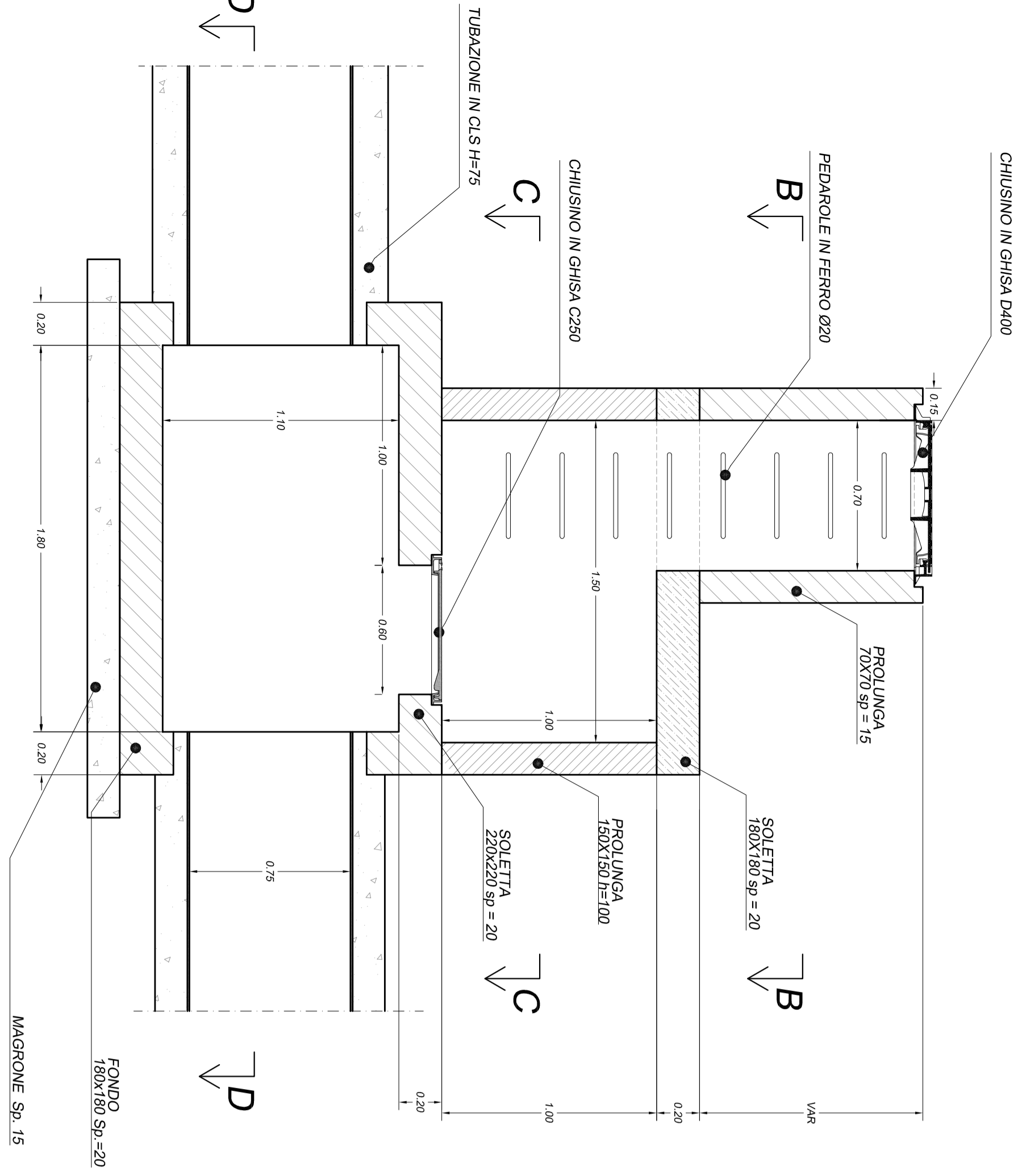
CAMERETTA D'ISPEZIONE FOGNA ACQUE BIANCHE

CADITOIA STRADALE SIFONATA 70x70x100cm

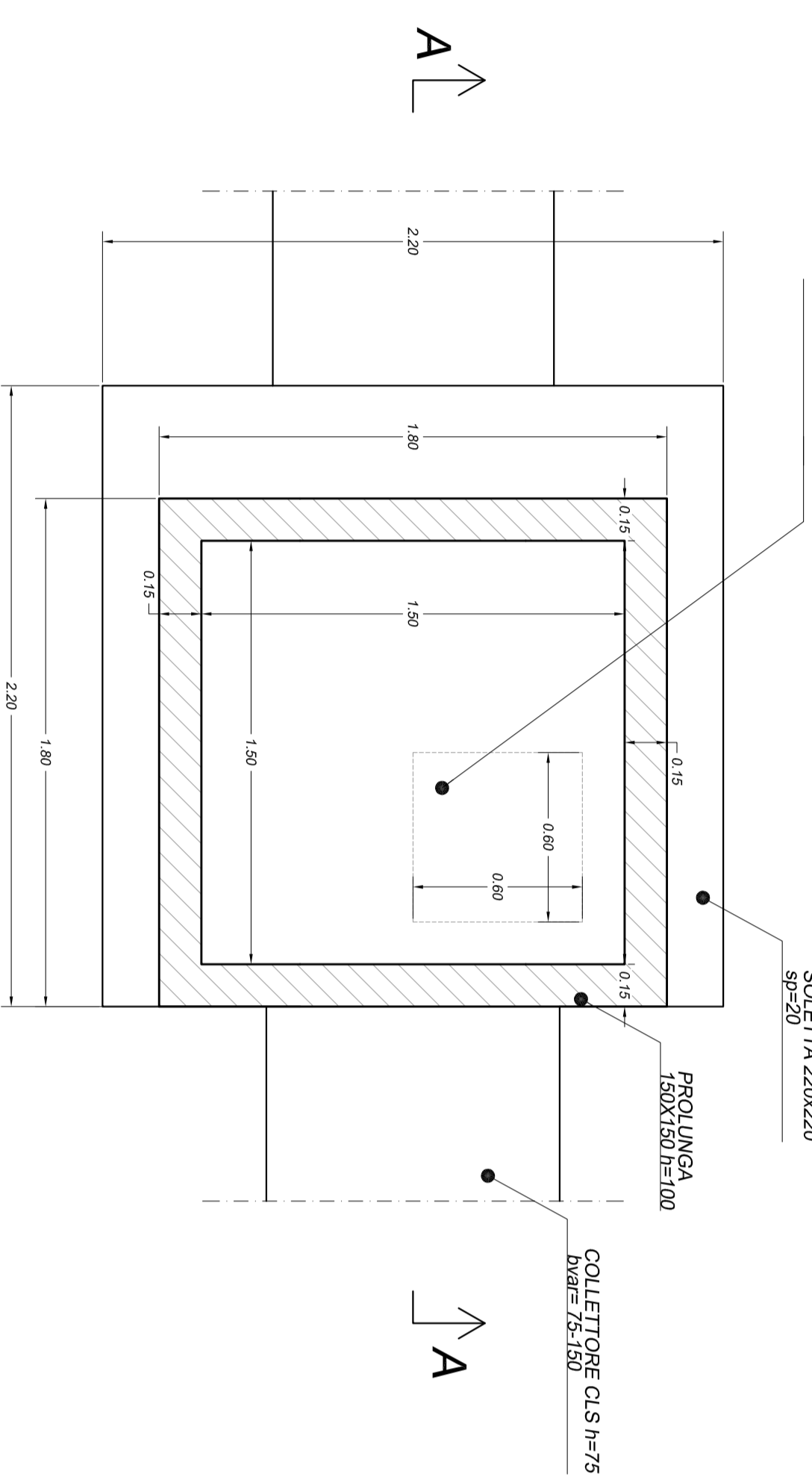
POZZETTO 70x70x100cm CANALIZZAZIONI DN500

SCALA 1:20

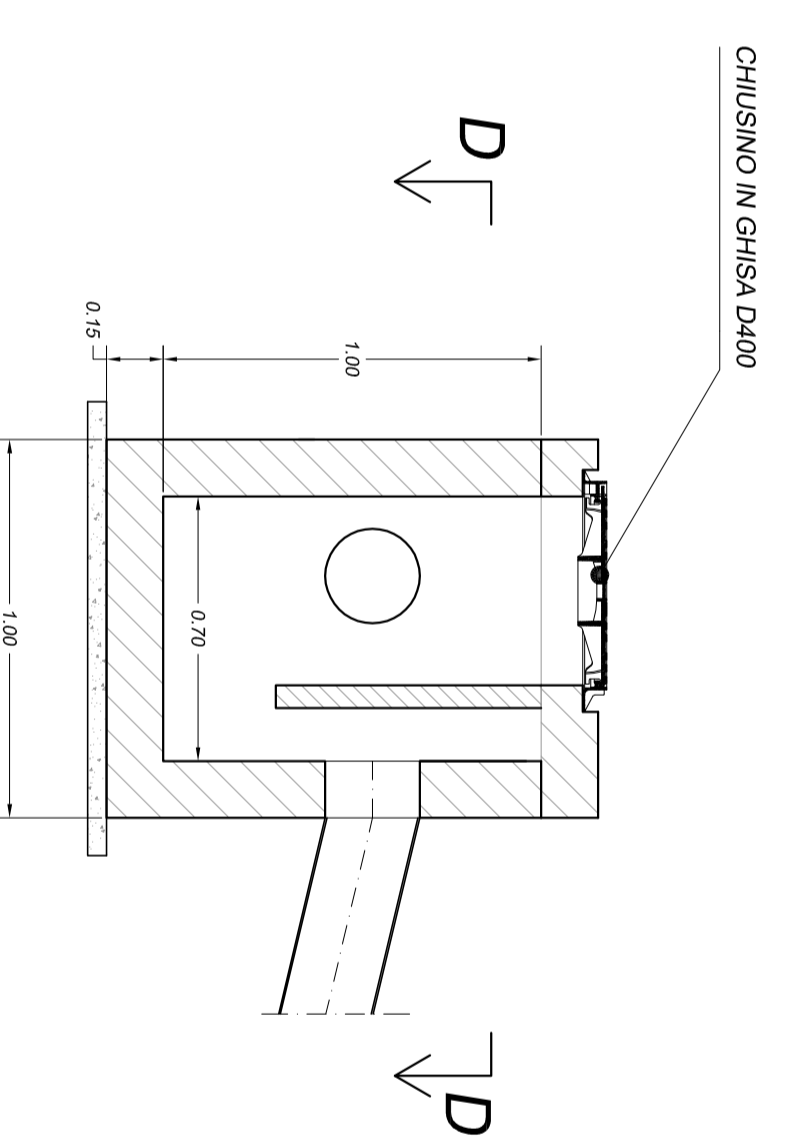
SEZIONE A-A



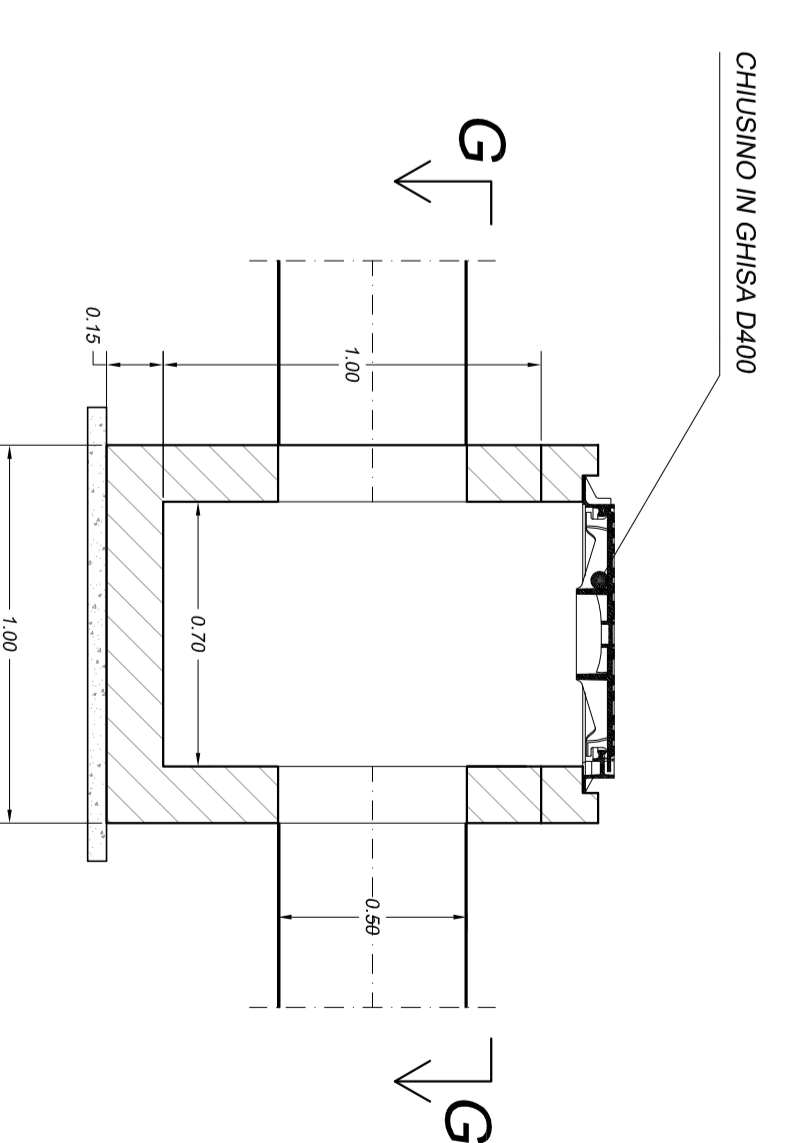
SEZIONE C-C



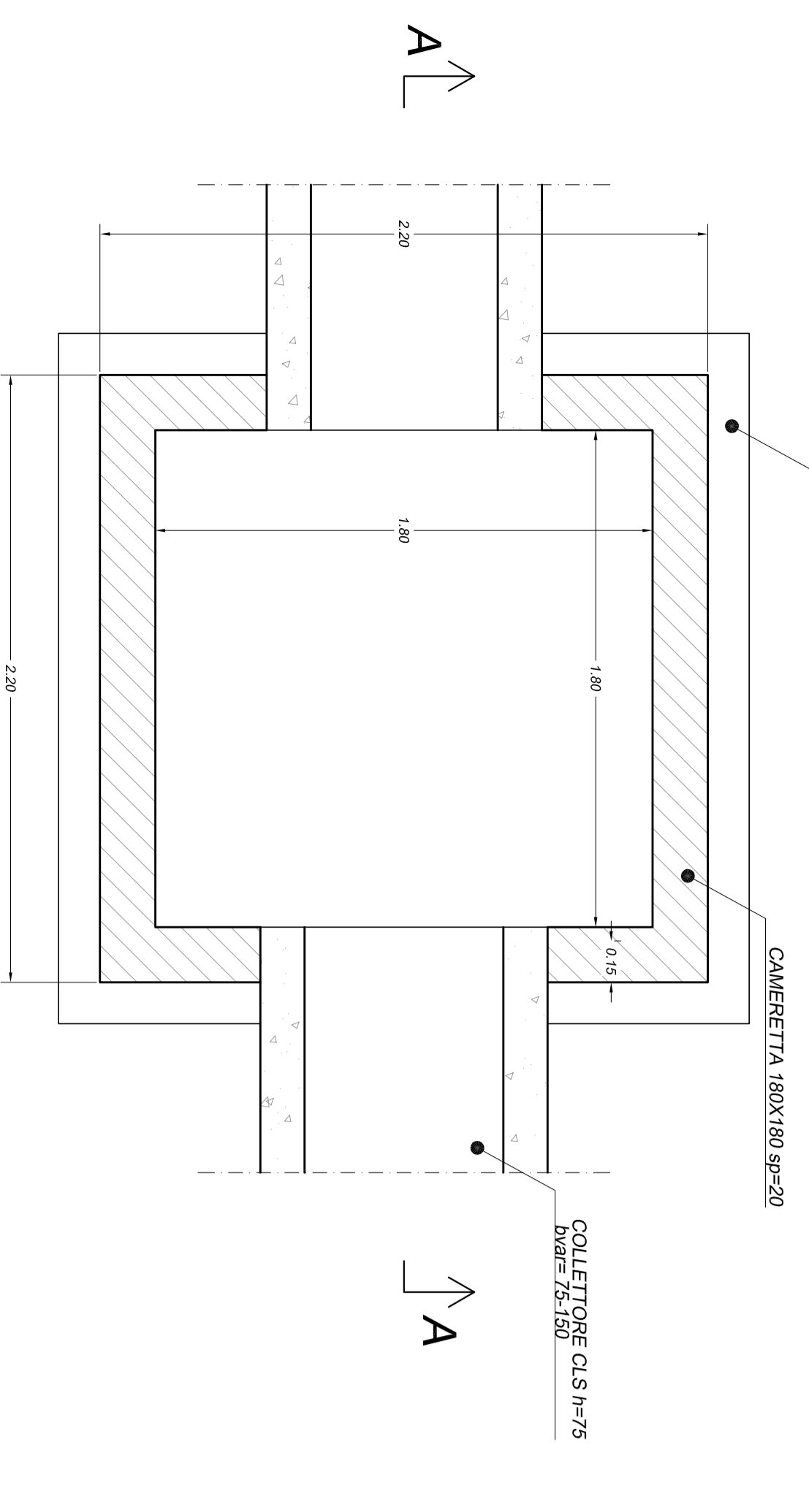
SEZIONE E-E



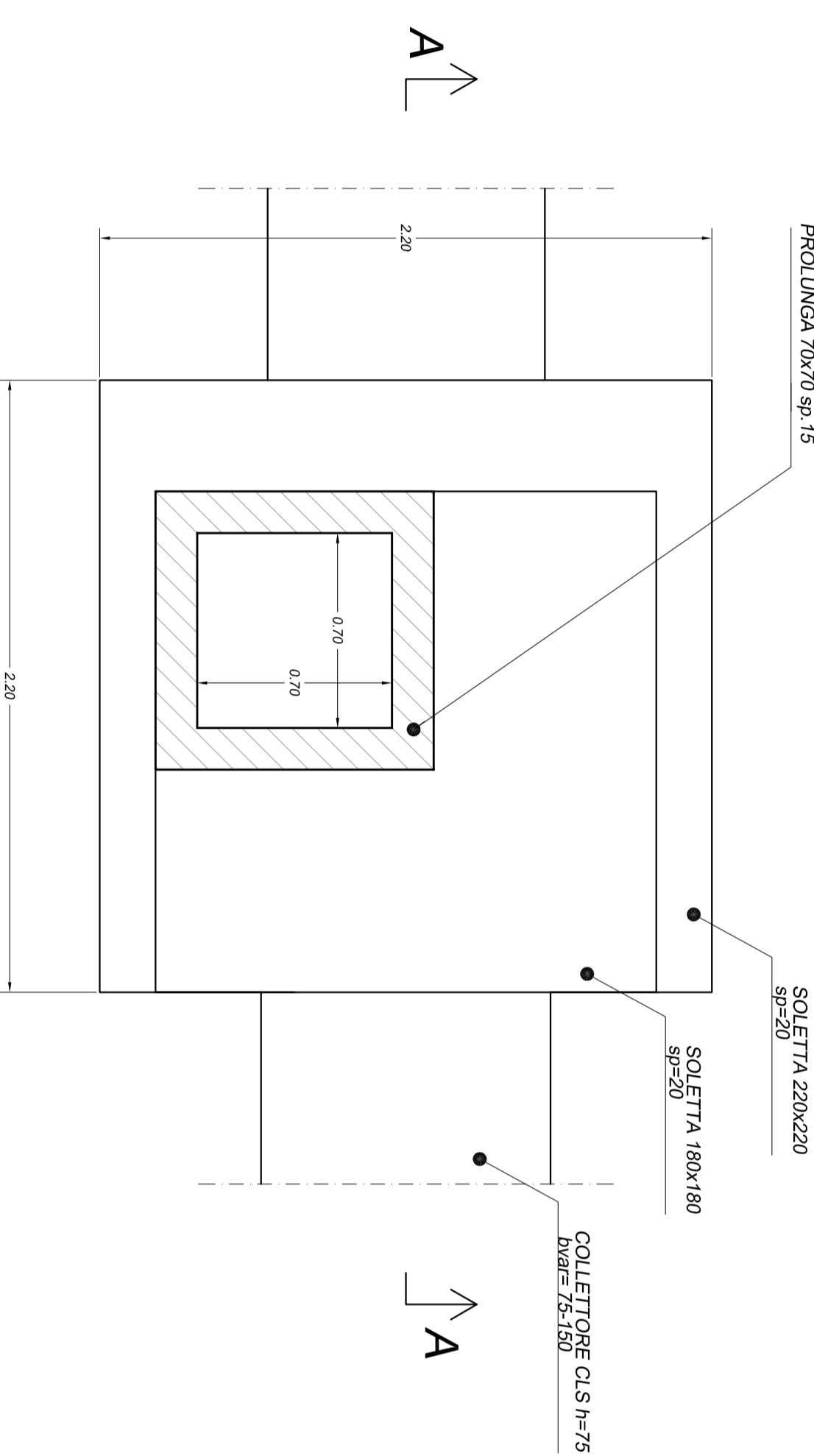
SEZIONE F-F



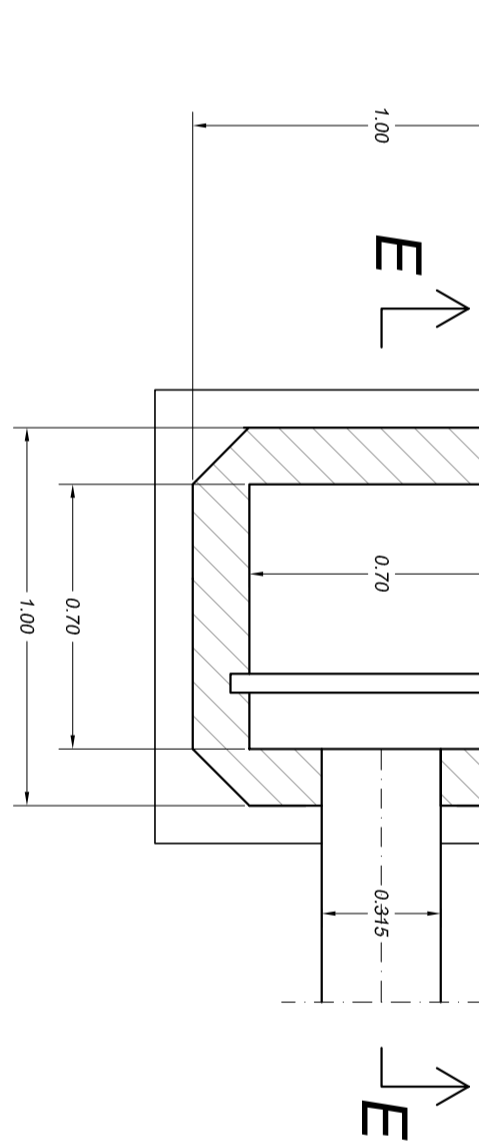
SEZIONE D-D



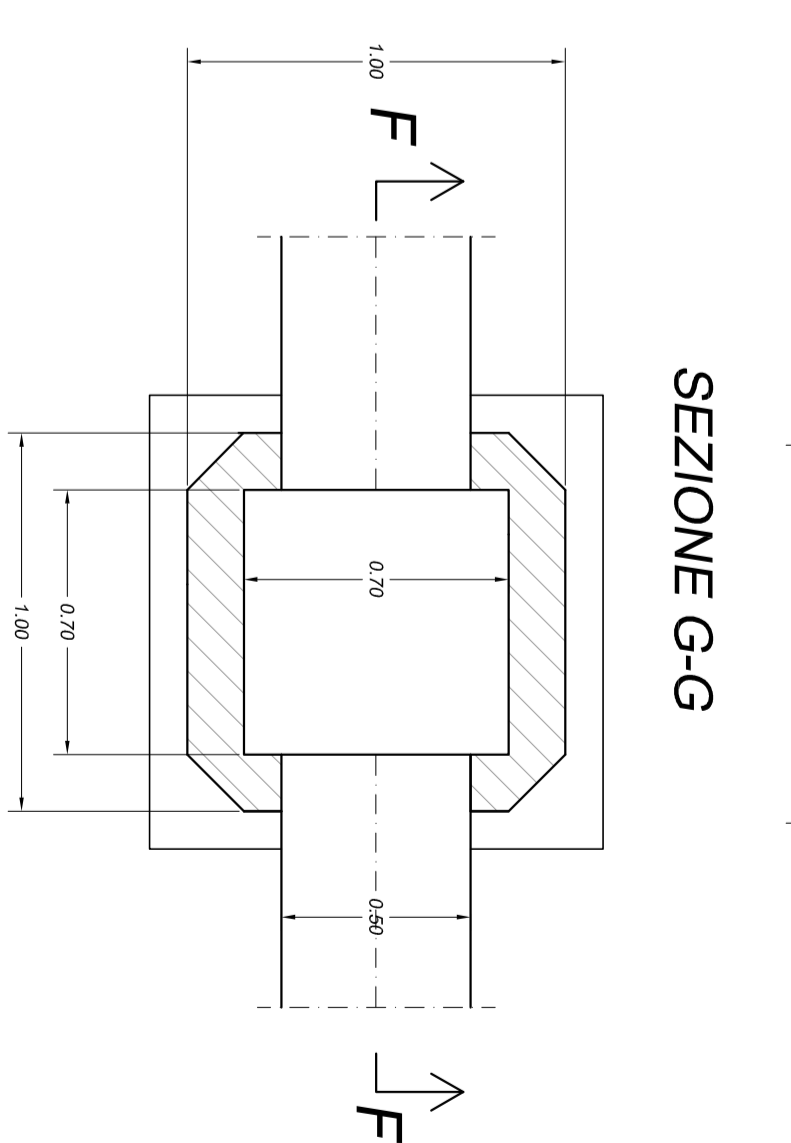
SEZIONE B-B



SEZIONE D-D



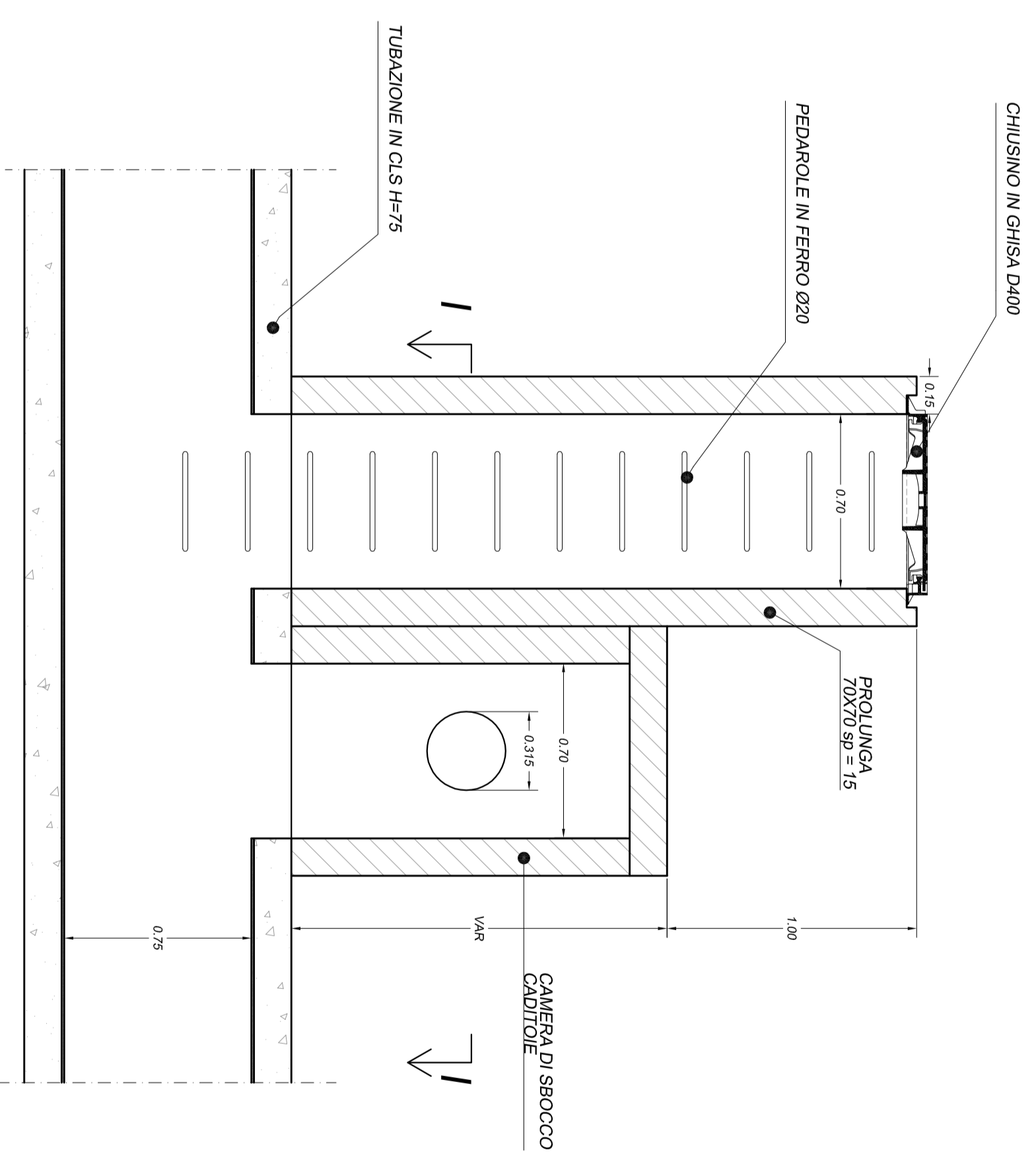
SEZIONE G-G



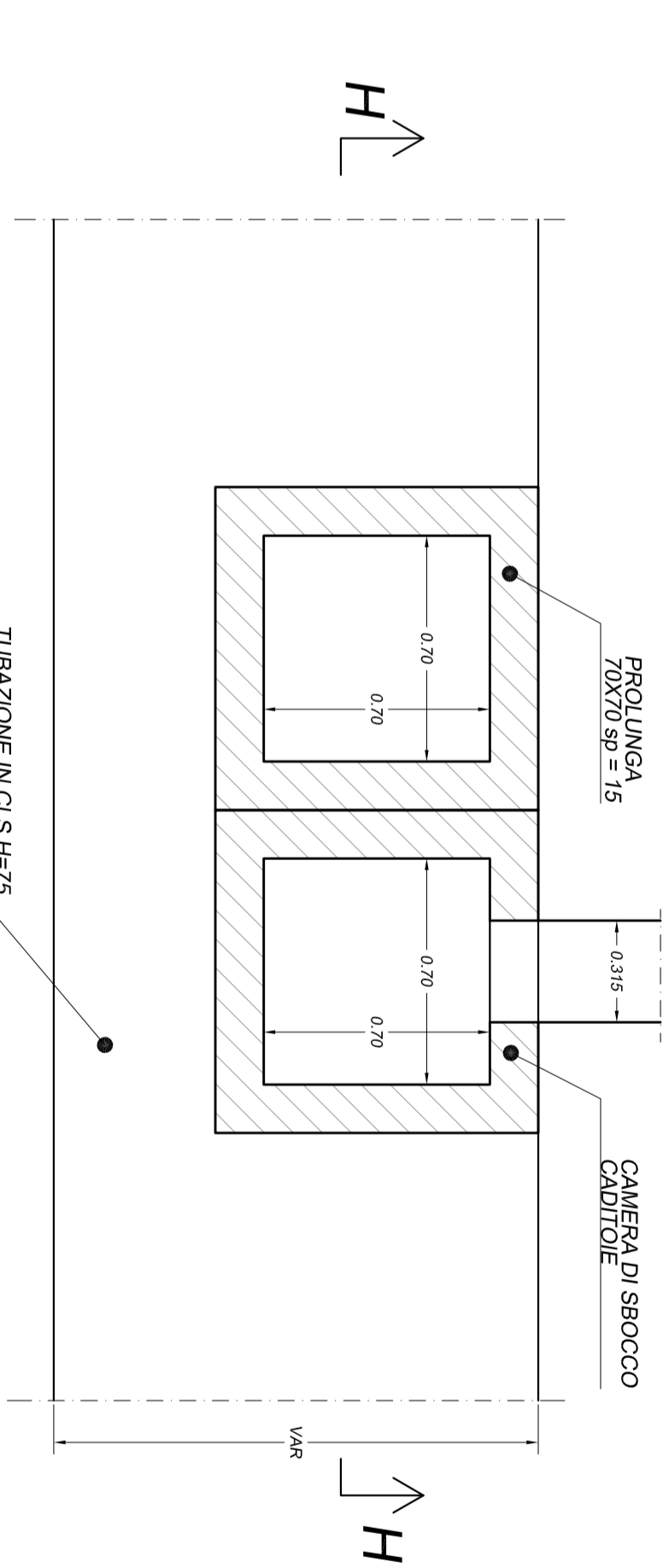
PROLUNGHE PER ISPEZIONE FOGNA ACQUE BIANCHE

SCALA 1:20

SEZIONE H-H

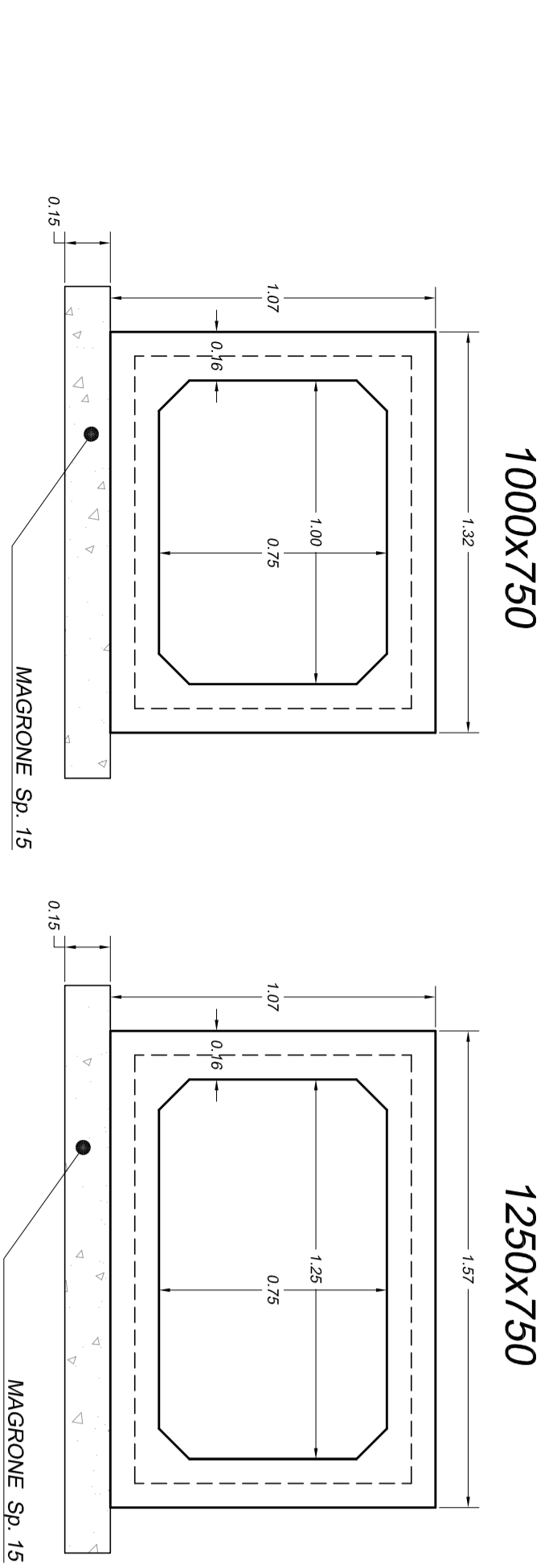


SEZIONE I-I

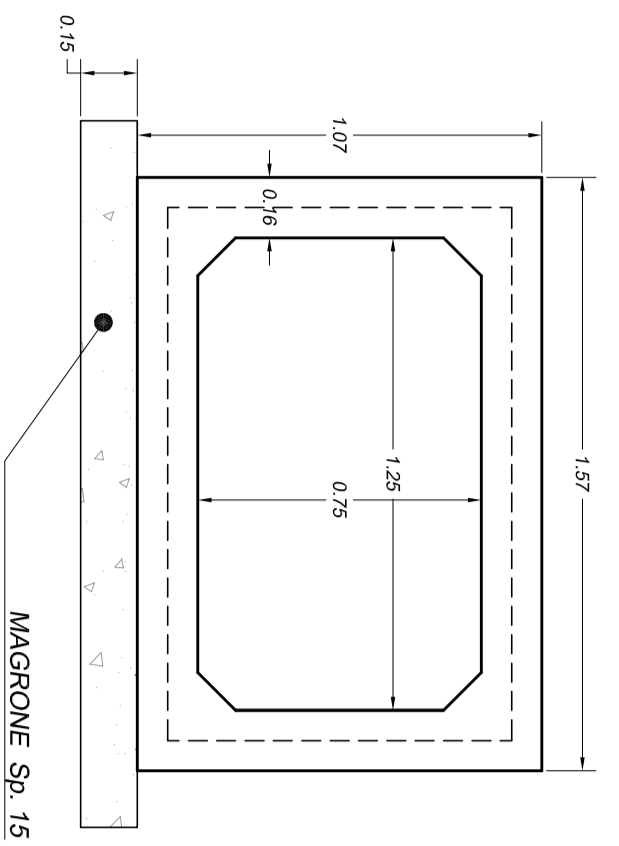


COLLETTORE SCATOLARE

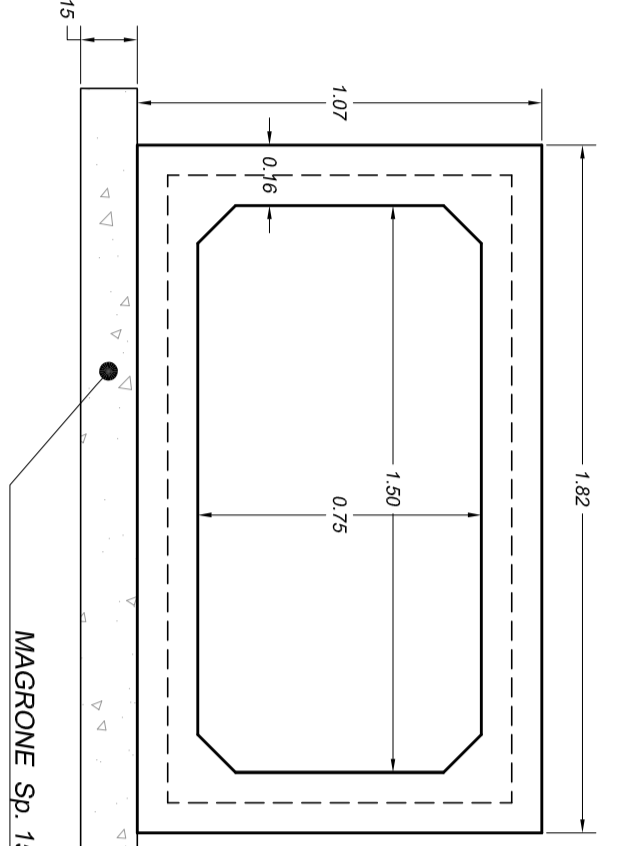
SCALA 1:20



1250x750



1500x750

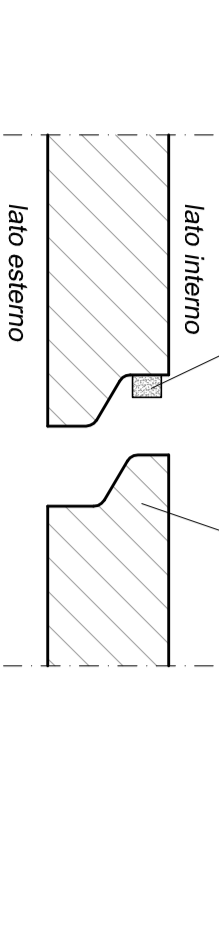


DETTAGLIO POSA GUARNIZIONE COLLETTORI

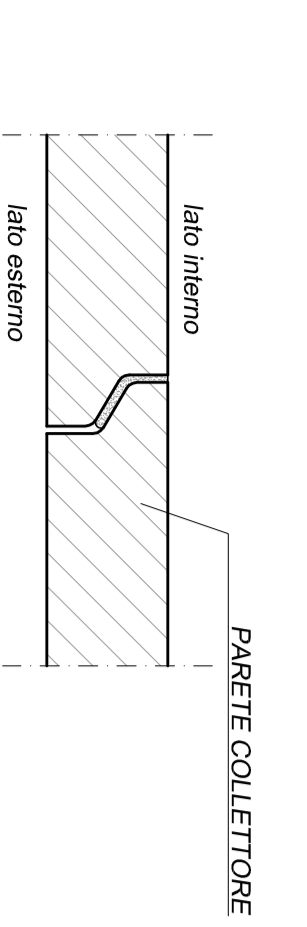
SCALA 1:20

FASE 1: POSA

GUARNIZIONE RITULLICA  
CS-102x30x60mm



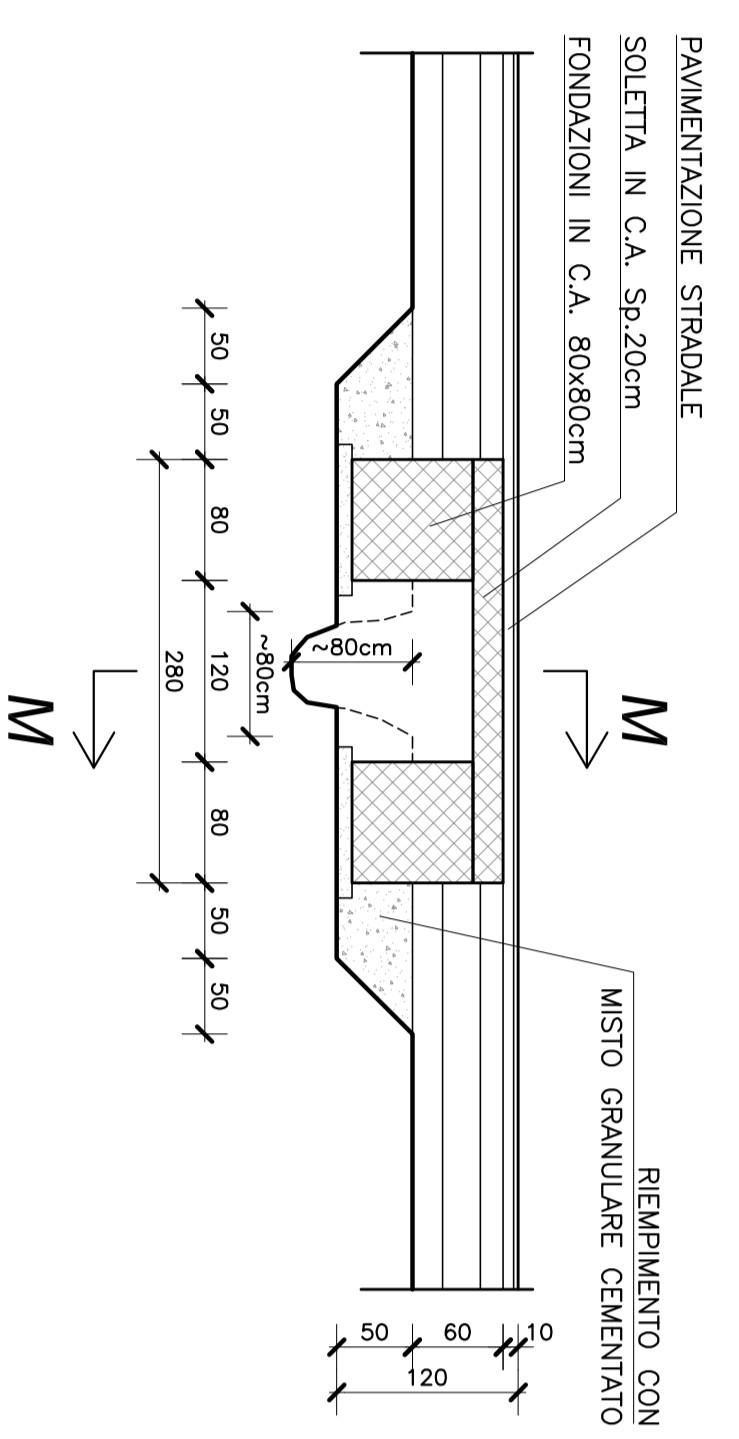
FASE 2: SCHIACCIAMENTO



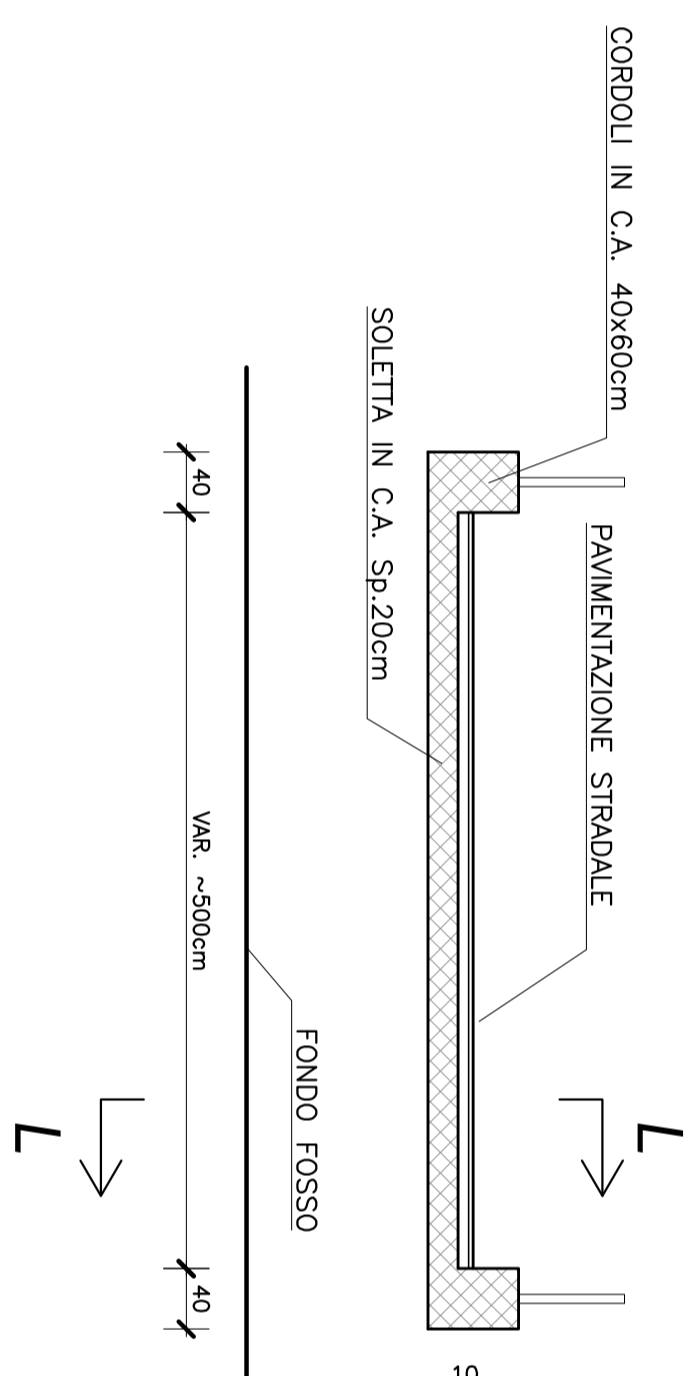
DETTAGLIO PONTICELLO DI SUPERAMENTO FOSSO

SCALA 1:50

SEZIONE L-L



SEZIONE M-M



COMUNE DI CASTAGNETO CARDUCCI

Provincia di Livorno  
Piano Urbanistico Attivo  
"Città della Piana" Donoratico 12,8 UDE n°2 SCHEDA NORMATIVA n°40 del Regolamento Urbanistico del Comune di Castagneto Carducci  
Piano Attuativo in Variante al Regolamento Urbanistico - SCHEDA n°40

PROFONORE: CONSORZIO "PIANA DEGLI ULIVI" con sede in Donoratico di Castagneto Carducci - Via Avete N°23 c/o Studio Tigelli

PROFONORE: Dott. GIUSEPPE BELLI Presidente

PROFONORE: Dott. ANTONIO GIUSEPPE ANTONIO ANTONIO  
Via V. FOSSOMBRONI n°8 - 50136 FIRENZE  
TEL. +39-055-2266665 CELL. +39-347-000065  
PROFONORE: Dott. ANTONIO GIUSEPPE ANTONIO ANTONIO  
Via V. FOSSOMBRONI n°8 - 50136 FIRENZE  
TEL. +39-055-2266665 CELL. +39-347-000065

PROFONORE: Dott. ANTONIO GIUSEPPE ANTONIO ANTONIO  
Via V. FOSSOMBRONI n°8 - 50136 FIRENZE  
TEL. +39-055-2266665 CELL. +39-347-000065  
PROFONORE: Dott. ANTONIO GIUSEPPE ANTONIO ANTONIO  
Via V. FOSSOMBRONI n°8 - 50136 FIRENZE  
TEL. +39-055-2266665 CELL. +39-347-000065

PROFONORE: Dott. ANTONIO GIUSEPPE ANTONIO ANTONIO  
Via V. FOSSOMBRONI n°8 - 50136 FIRENZE  
TEL. +39-055-2266665 CELL. +39-347-000065  
PROFONORE: Dott. ANTONIO GIUSEPPE ANTONIO ANTONIO  
Via V. FOSSOMBRONI n°8 - 50136 FIRENZE  
TEL. +39-055-2266665 CELL. +39-347-000065

PROFONORE: Dott. ANTONIO GIUSEPPE ANTONIO ANTONIO  
Via V. FOSSOMBRONI n°8 - 50136 FIRENZE  
TEL. +39-055-2266665 CELL. +39-347-000065  
PROFONORE: Dott. ANTONIO GIUSEPPE ANTONIO ANTONIO  
Via V. FOSSOMBRONI n°8 - 50136 FIRENZE  
TEL. +39-055-2266665 CELL. +39-347-000065

PROFONORE: Dott. ANTONIO GIUSEPPE ANTONIO ANTONIO  
Via V. FOSSOMBRONI n°8 - 50136 FIRENZE  
TEL. +39-055-2266665 CELL. +39-347-000065  
PROFONORE: Dott. ANTONIO GIUSEPPE ANTONIO ANTONIO  
Via V. FOSSOMBRONI n°8 - 50136 FIRENZE  
TEL. +39-055-2266665 CELL. +39-347-000065

PROFONORE: Dott. ANTONIO GIUSEPPE ANTONIO ANTONIO  
Via V. FOSSOMBRONI n°8 - 50136 FIRENZE  
TEL. +39-055-2266665 CELL. +39-347-000065  
PROFONORE: Dott. ANTONIO GIUSEPPE ANTONIO ANTONIO  
Via V. FOSSOMBRONI n°8 - 50136 FIRENZE  
TEL. +39-055-2266665 CELL. +39-347-000065

PROFONORE: Dott. ANTONIO GIUSEPPE ANTONIO ANTONIO  
Via V. FOSSOMBRONI n°8 - 50136 FIRENZE  
TEL. +39-055-2266665 CELL. +39-347-000065  
PROFONORE: Dott. ANTONIO GIUSEPPE ANTONIO ANTONIO  
Via V. FOSSOMBRONI n°8 - 50136 FIRENZE  
TEL. +39-055-2266665 CELL. +39-347-000065

PROFONORE: Dott. ANTONIO GIUSEPPE ANTONIO ANTONIO  
Via V. FOSSOMBRONI n°8 - 50136 FIRENZE  
TEL. +39-055-2266665 CELL. +39-347-000065  
PROFONORE: Dott. ANTONIO GIUSEPPE ANTONIO ANTONIO  
Via V. FOSSOMBRONI n°8 - 50136 FIRENZE  
TEL. +39-055-2266665 CELL. +39-347-000065

PROFONORE: Dott. ANTONIO GIUSEPPE ANTONIO ANTONIO  
Via V. FOSSOMBRONI n°8 - 50136 FIRENZE  
TEL. +39-055-2266665 CELL. +39-347-000065  
PROFONORE: Dott. ANTONIO GIUSEPPE ANTONIO ANTONIO  
Via V. FOSSOMBRONI n°8 - 50136 FIRENZE  
TEL. +39-055-2266665 CELL. +39-347-000065

SCALA: 1:20,1:30