

PLANIMETRIA RETE TELEFONICA

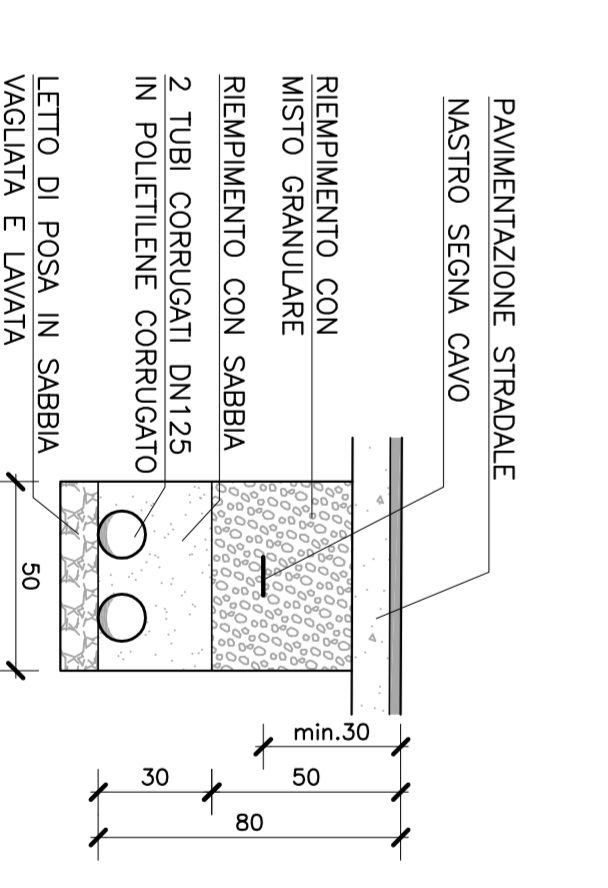
SCALA 1:500

LEGENDA

	POZZETTO DI ISPEZIONE 60x60cm
	ARMADIETTO A MURO
	CONDOTTA RETE TELEFONICA 2 CORRUGATI

DETTAGLIO CANALIZZAZIONE

SCALA 1:20



COMUNE DI CASTAGNETO CARDUCCI
 Provincia di Livorno
PIANO URBANISTICO ATTUATIVO
 "Città della Piana" Donoratico 12/B UTOE n°2 SCHEDA NORMATIVA n°40 del Regolamento Urbanistico del Comune di Castagneto Carducci
PIANO ATTUATIVO IN VARIANTE AL REGOLAMENTO URBANISTICO - SCHEDA n°40

PRONOME:
 CONSORZIO "PANA DEGLI ULIVI"
 con sede in Donoratico di Castagneto Carducci - Via Aurelia n° 32b
 c/o Studio Tirroglì
 Dott. GIUSEPPE BELU Presidente:

PIANO ATTUATIVO:
 Dott. Arch. GIUSEPPE ANTONIO ANGIUANA
 Via V. FOSSOMBRONI, n° 8 - 50139 FIRENZE
 TEL. +39-055-226065 CELL. +39-347-003685
 e-mail : g.angio@studio.com

PROGETTO URBANISTICO:
 Dott. Arch. ROSE ZAPPALÀ, n° 20/0173 ROMA
 TEL. +39-06-7224339 CELL. +39-338 154809
 e-mail : romanr.m@gmail.com

PROGETTO I.M.F. ELETTR.:
 Dott. Arch. PAOLO VACARELLO
 Via CARLO BERNINAZZI, n° 25 - 00139 ROMA
 TEL. +39-06-8713937 CELL. +39-338 4316749
 e-mail : archivello.p@uniroma3.it

PROGETTO DEFINITIVO:
 Dott. Ing. GAZIANO FRIOLO
 Via Roma, n° 41 - 00198 ROMA
 TEL. +39-06-5260497 e-mail: info@persequadro.it

PROGETTO DEFINITIVO:
 Dott. Ing. LEONARDO NEGRO
 Via Roma, n° 10 - 00198 ROMA
 TEL. +39-06-5711823966 CELL. +39-333 3541393
 e-mail : ing.leonardonegro@gmail.com

PROGETTO DEFINITIVO:
 Dott. Ing. CAMILLO ANTONIO
 Via S. LUCA, n° 1 - 02043 CONGINCIANO (RI)
 TEL. CELL. +39-339 7446472
 e-mail : conginci@libero.it

PROGETTO DEFINITIVO:
 Per. Ind. DAVID MARELLUCCI
 Largo Guido Rossa, n° 2 - 02100 Rieti
 TEL. +39-0746 485559 CELL. +39-347 3244344
 e-mail : marelluccidavid@libero.it

PROGETTO DEFINITIVO:
 Dott. Geol. LUCA FINUCCI
 Via Garibaldi, n° 58 - 57021 Venturina (LI)
 TEL. +39-0584 853313 CELL. +39-338 8834712
 e-mail : lfinucci@libero.it

OGGETTO:	PROGETTO DEFINITIVO QUADRO CONOSCITIVO DI RIFERIMENTO INQUADRAMENTO URBANISTICO <small>(la serie della Libreria n° del 3 gennaio 2005 - art.67)</small> <small>libreria 23</small>	ALLEGATO:	PD.OU 104
PLANIMETRIA RETE TELEFONICA		DATA :	Novembre 2013
		SCALA :	1:500