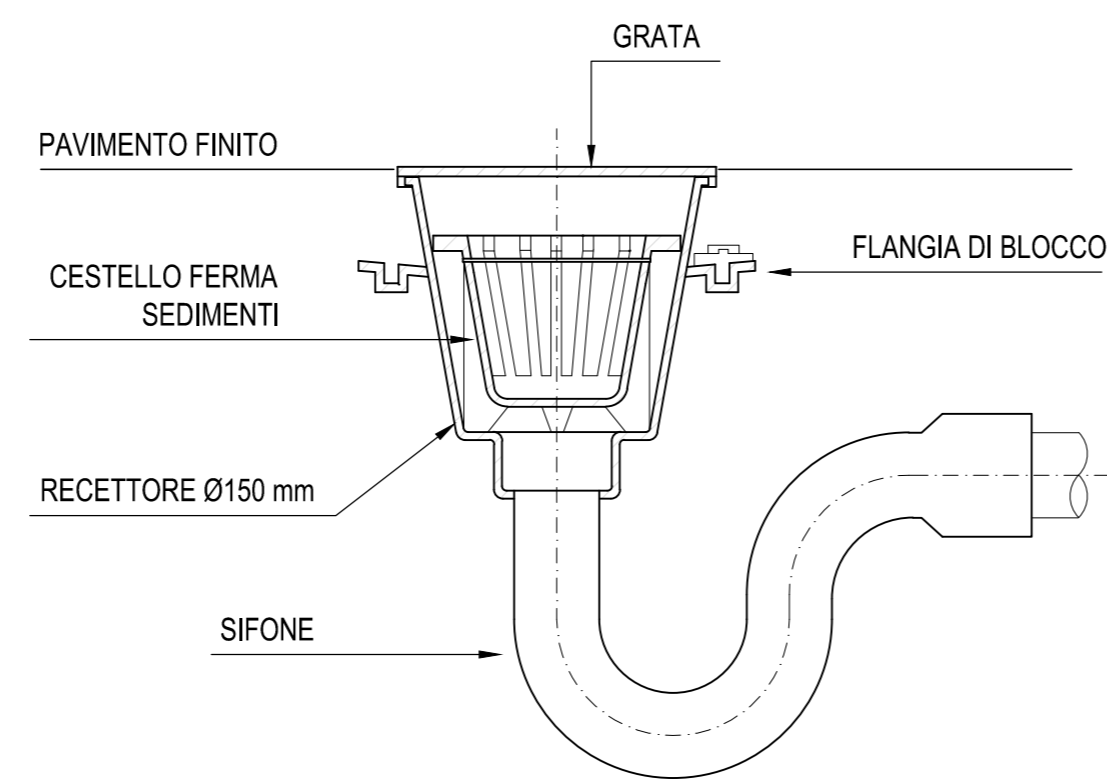


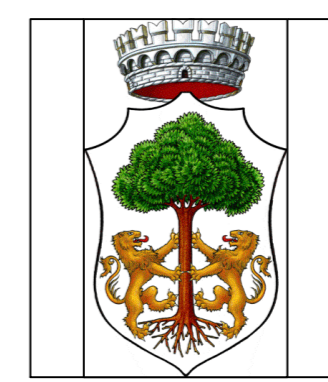
04 - PARTICOLARE ISPEZIONE A PAVIMENTO
ID.TAV.02 - 1:10



05 - PARTICOLARE PILETTA A PAVIMENTO
ID.TAV.02 - non in scala

NOTE GENERALI

- 1- PER LA LEGENDA VEDERE TAV.1 DEGLI IMPIANTI MECCANICI
- 2- TUTTE LE MISURE DOVRANNO ESSERE VERIFICATE IN CANTIERE DALL'APPALTATORE
- 3- TUTTE LE DIMENSIONI SONO IN CENTIMETRI SE NON DIVERSAMENTE INDICATO
- 4- TUTTE LE DIMENSIONI DEI DIAMETRI DELLE TUBAZIONI SONO IN POLLICI O MILLIMETRI
- 5- PER LA DESTINAZIONE D'USO DEI LOCALI VEDERE QUANTO RIPORTATO SULLA TAVOLA DEL PROGETTO ARCHITETTONICO



COMUNE DI CASTAGNETO CARDUCCI

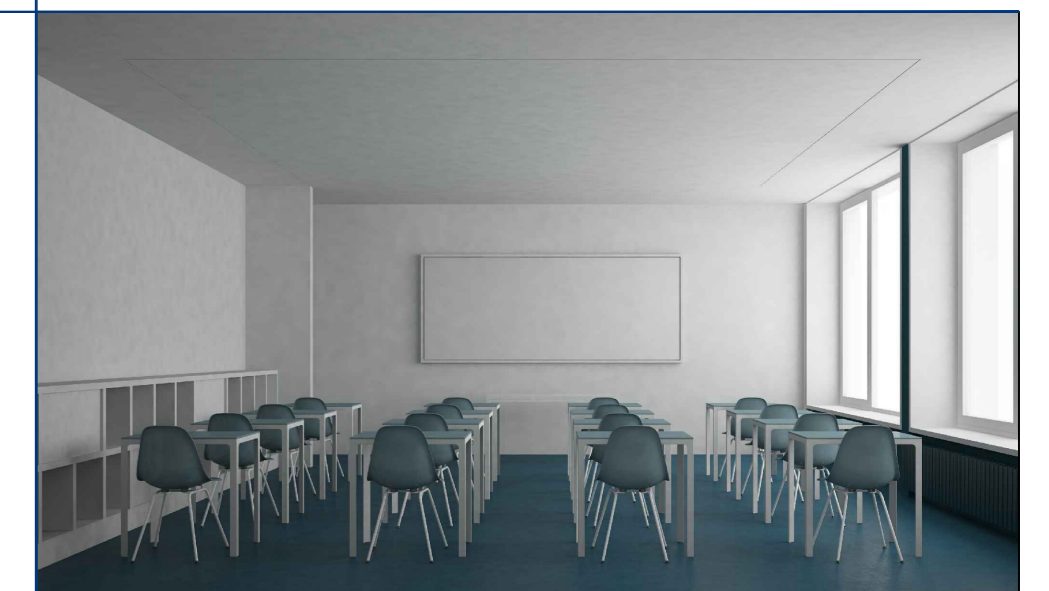
AMPLIAMENTO DELLA EX SCUOLA SECONDARIA DI PRIMO GRADO IN FRAZ. DONORATICO, PIAZZALE EUROPA

CODICE ELABORATO

PROGETTO ESECUTIVO

ID.08.TAV.03

ELABORATO:
**STATO DI PROGETTO
DETTAGLI IMPIANTO IDRICO
SANITARIO E SCARICO ACQUE
REFLUE**



Elaborati descrittivi	ED	AICE CONSULTING		Responsabile della Commessa:	Ing. Bruno PERSICETTI	
Stato attuale	SA	www.aiceconsulting.it		Responsabile dell'Attività:	Ing. Andrea DI LUPO	
Sistemazioni esterne	SE	info@aiceconsulting.it		Resp. prevenzione incendi:	Ing. Antonfranco PASQUALE	
Progetto Architettonico	AR	Tecnico Competente in Acustica:		Dott. Luca Nencini		
Progetto Strutturale	PS	Ing. BRUNO PERSICETTI		Collaboratori: Ing. Riccardo BONSANTI, Ing. Anna BUTTA, Ing. Francesco PARRI, Ing. Davide BORDO, P.I. Enrico PUGLIESE, P.I. Federico ROCCHI		
Acustica	AC	ORDINE INGEGNERI DELLA PROVINCIA DI PISA				
Prevenzione Incendi	PI	N° 1121 Sezione A				
Impianto Idrico Sanitario	ID	INGEGNERIA CIVILE/AMBIENTALE INDUSTRIALE DELL'INFORMAZIONE				
Impianti Termomeccanici	IM	A.I.E. Consulting S.r.l. - Via G. Boccaccio, 20 - 56017 San Giuliano Terme (PI)				
Impianto Antincendio	IA	Tel. +39 050 875811 - Fax +39 050 877017 - E-mail: info@aiceconsulting.it - PEC: aiceconsulting@legalmail.it				
Impianti Elettrici e Speciali	IE	Web: www.aiceconsulting.it - P.I. 0149980059 - Iscr. Trib. n° 14352 - C.C.I.A.A. n° 103626 - Cap. Soc. € 100.000 I.v.				
CODE	SCALA	REV.	DATA	OGGETTO	REDATTO	APPROVATO
	1:10	0	10/01/2022	EMISSIONE	EnPu	BP
			DATA			
			10/01/2022			
NOME FILE						
1272-PE-ID.08.TAV.03-Rev.0.dwg						