



COMUNE DI CASTAGNETO CARDUCCI

AMPLIAMENTO DELLA EX SCUOLA SECONDARIA DI PRIMO GRADO IN
FRAZ. DONORATICO, PIAZZALE EUROPA

CODICE ELABORATO

PROGETTO **ESECUTIVO**

ELABORATO:

AR.01.14

DISTINTA INFISSI ESTERNI



Elaborati descrittivi	ED	
Stato attuale	SA	
Sistemazioni esterne	SE	
Progetto Architettonico	AR	●
Progetto Strutturale	PS	
Acustica	AC	
Prevenzione Incendi	PI	
Impianto Idrico Sanitario	ID	
Impianti Termomeccanici	IM	
Impianto Antincendio	IA	
Impianti Elettrici e Speciali	IE	

PROGETTISTI:

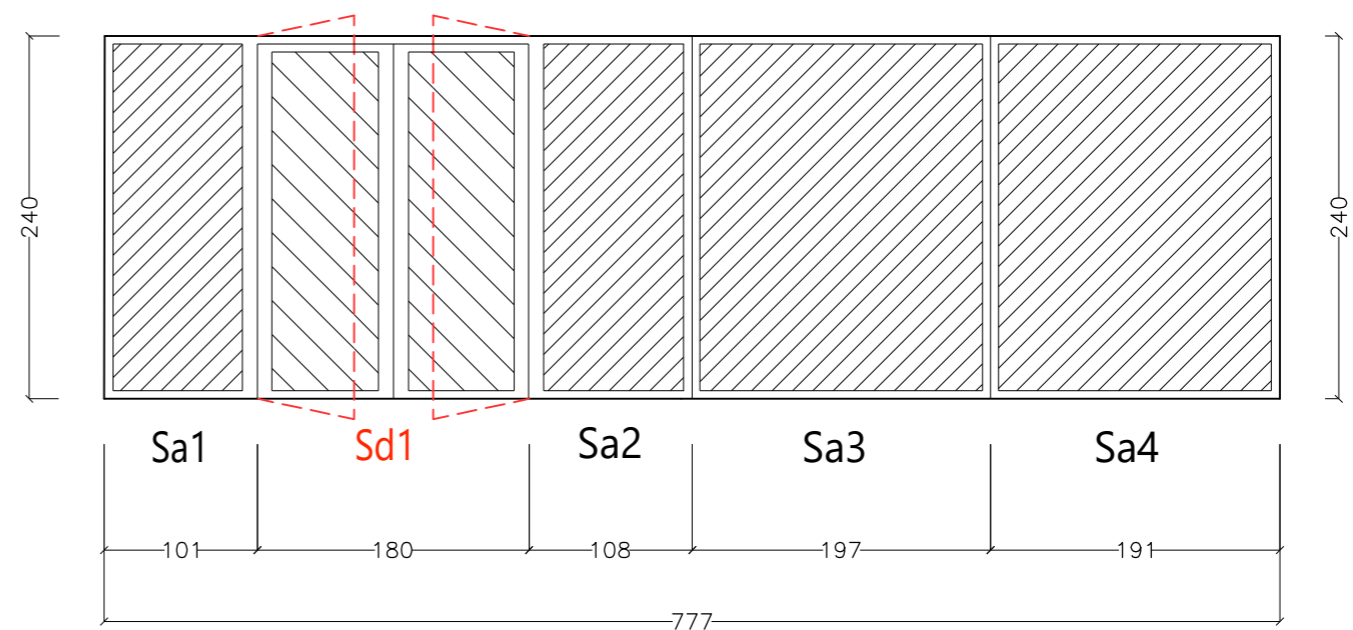


ING. FERDINANDO CARDELLA

REV.	DATA	OGGETTO
0	05/05/2022	EMISSIONE VARIANTE

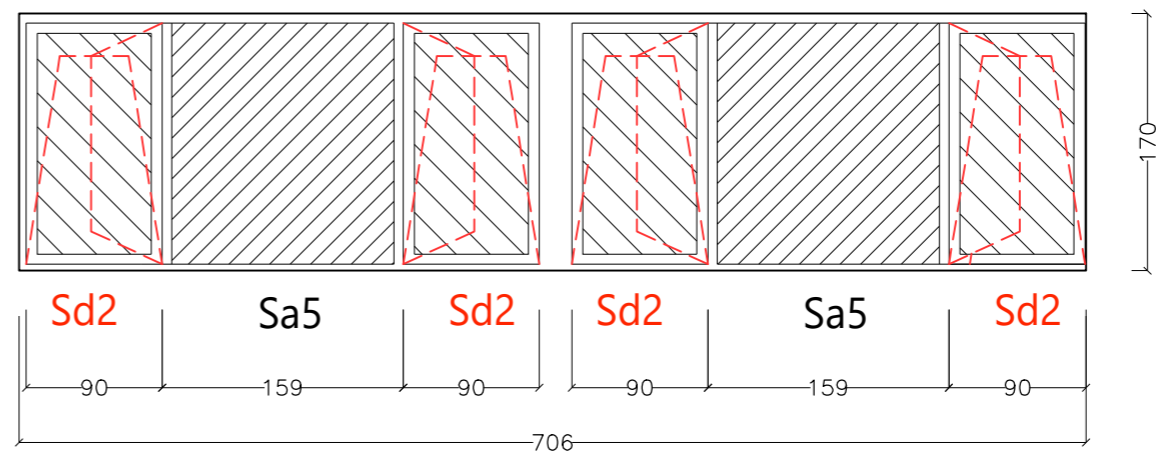
CODE	SCALA	1:50
	DATA	MAGGIO 2022
NOME FILE		
AR.01.14.dwg		

SIGLA	DIAGRAMMA	SIGLA ELEMENTO	DIMENSIONE INFISSO		QUANTITA'	POSIZIONE	ACCESSORI	APERTURA	DESCRIZIONE
			LARGHEZZA	ALTEZZA					
Inf.1		Sa1	101	240	1	prospetto est atrio (C1)		Specchiatura fissa	Serramento a taglio termico in alluminio colore RAL 9010 tipo aluk 67IW o equivalente con vetrocamera Uf $\leq 1,50$ W/mqK Perm. all'aria (UNI EN 1026+12207): 4 Tenuta acqua (UNI EN 1027+12208): E1200 Tipo vetrocamera (o equivalente): 55.2 Stratophone iplus Planibel Clear +iplus Light pos.2 - 20 Argon 90% - 66.2 Stratophone 2x Planibel Clear. Ug = 1.0 W/mqK g = 35 % (EN410) Rw = 48 dB
		Sa2	108	240	1				
		Sa3	197	240	1				
		Sa4	191	240	1				
		Sd1	180	240	1	Maniglione antipanico a leva con serratura di sicurezza a 3 punti di chiusura con gruppo maniglia esterna in alluminio anodizzato. Cerniere blindo	Maniglione antipanico a leva con serratura di sicurezza a 3 punti di chiusura con gruppo maniglia esterna in alluminio anodizzato. Cerniere blindo	Sistema ad anta verso l'esterno	Serramento a taglio termico in alluminio colore RAL 9010 tipo aluk 67ID o equivalente con vetrocamera. Uf $\leq 1,35$ W/mqK Perm. all'aria (UNI EN 1026+12207): 2 Tenuta acqua (UNI EN 1027+12208): 1B Tipo vetrocamera (o equivalente): 55.2 Stratophone iplus Planibel Clear +iplus Light pos.2 - 20 Argon 90% - 66.2 Stratophone 2x Planibel Clear. Ug = 1,0 W/mqK g = 35 % (EN410) Rw = 48 dB



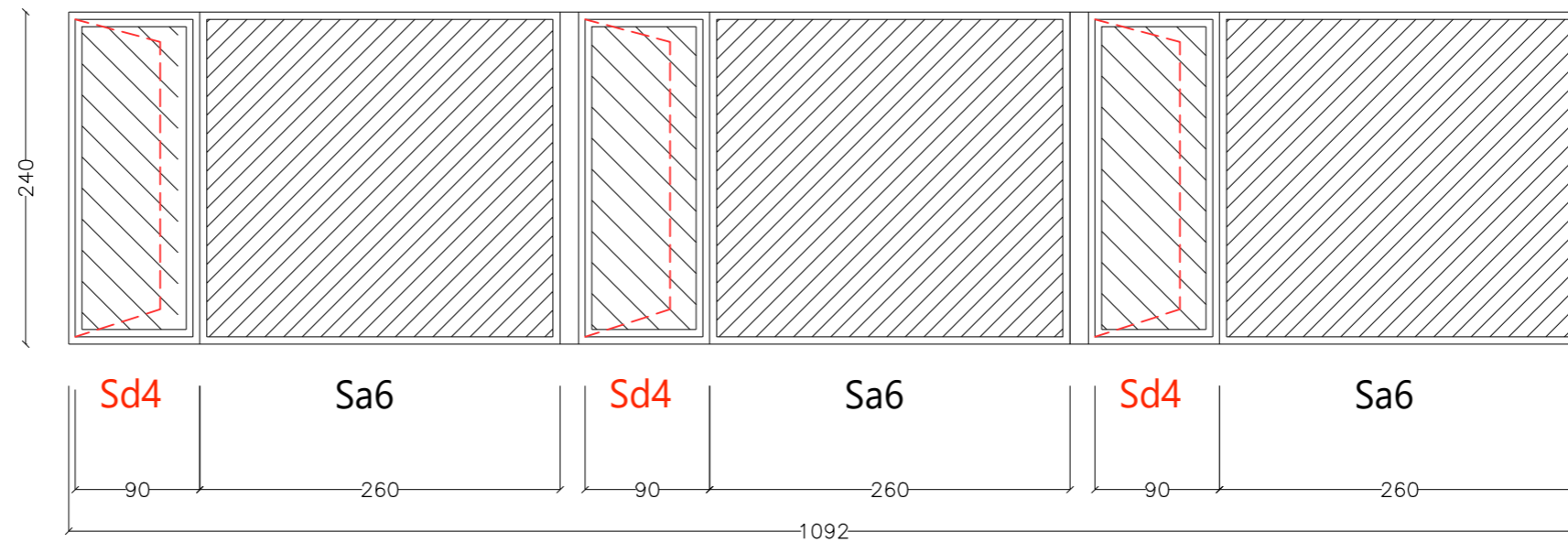
SIGLA	DIAGRAMMA	SIGLA ELEMENTO	DIMENSIONE INFISSO		QUANTITA'	POSIZIONE	ACCESSORI	APERTURA	DESCRIZIONE
			LARGHEZZA	ALTEZZA					
Inf.2		Sd1	180	240	2	<p>prospetto ovest corte interna atrio (C1)</p> <p>prospetto ovest blocco servizi igienici (C2)</p>	<p>Maniglione antipanico a leva con serratura di sicurezza a 3 punti di chiusura con gruppo maniglia esterna in alluminio anodizzato. Cerniere blindo</p>	<p>Sistema ad anta verso l'esterno</p>	<p>Serramento a taglio termico in alluminio colore RAL 9010 tipo aluk 67ID o equivalente con vetrocamera. Uf $\leq 1,35$ W/mqK Perm. all'aria (UNI EN 1026+12207): 2 Tenuta acqua (UNI EN 1027+12208): 1B</p> <p>Tipo vetrocamera (o equivalente): 55.2 Stratophone iplus Planibel Clear +iplus Light pos.2 - 20 Argon 90% - 66.2 Stratophone 2x Planibel Clear. Ug = 1,0 W/mqK g = 35 % (EN410) Rw = 48 dB</p>

SIGLA	DIAGRAMMA	SIGLA ELEMENTO	DIMENSIONE INFISSO		QUANTITA'	POSIZIONE	ACCESSORI	APERTURA	DESCRIZIONE
			LARGHEZZA	ALTEZZA					
Inf.3		Sa5	159	170	2	prospetto ovest corte interna aula (A1), aula (A2)		Specchiatura fissa	Serramento a taglio termico in alluminio colore RAL 9010 tipo aluk 67IW o equivalente con vetrocamera Uf $\leq 1,50$ W/mqK Perm. all'aria (UNI EN 1026+12207): 4 Tenuta acqua (UNI EN 1027+12208): E1200 Tipo vetrocamera (o equivalente): 55.2 Stratophone iplus Planibel Clear +iplus Light pos.2 - 20 Argon 90% - 66.2 Stratophone 2x Planibel Clear. Ug = 1.0 W/mqK g = 35 % (EN410) Rw = 48 dB
		Sd2	90	170	4		Ferramenta a cremonese, maniglia in alluminio anodizzato. Cerniere per anta/ ribalta.	Sistema ad anta e vasistas verso l'interno	Serramento a taglio termico in alluminio colore RAL 9010 tipo aluk 67IW o equivalente con vetrocamera. Uf $\leq 1,35$ W/mqK Perm. all'aria (UNI EN 1026+12207): 2 Tenuta acqua (UNI EN 1027+12208): 1B Tipo vetrocamera (o equivalente): 55.2 Stratophone iplus Planibel Clear +iplus Light pos.2 - 20 Argon 90% - 66.2 Stratophone 2x Planibel Clear. Ug = 1,0 W/mqK g = 35 % (EN410) Rw = 48 dB



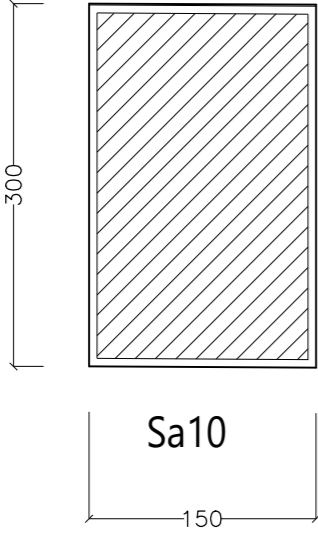
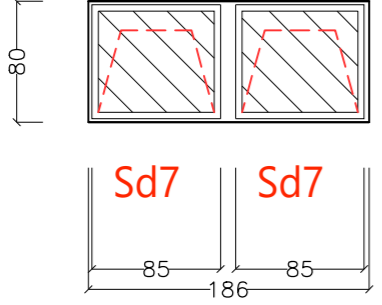
SIGLA	DIAGRAMMA	SIGLA ELEMENTO	DIMENSIONE INFISSO		QUANTITA'	POSIZIONE	ACCESSORI	APERTURA	DESCRIZIONE
			LARGHEZZA	ALTEZZA					
Inf.4		Sd3	90	240	1	prospetto sud corte interna aula motoria (AM)		Sistema ad anta verso l'esterno	<p>Serramento a taglio termico in alluminio colore RAL 9010 tipo aluk 67ID o equivalente con vetrocamera. $U_f \leq 1,35 \text{ W/mqK}$ Perm. all'aria (UNI EN 1026+12207): 2 Tenuta acqua (UNI EN 1027+12208): 1B</p> <p>Tipo vetrocamera (o equivalente): 55.2 Stratophone iplus Planibel Clear +iplus Light pos.2 - 20 Argon 90% - 66.2 Stratophone 2x Planibel Clear. $U_g = 1,0 \text{ W/mqK}$ $g = 35 \% \text{ (EN410)}$ $R_w = 48 \text{ dB}$</p>
Inf.6		Sd5	140	240	1	prospetto nord corte interna aula motoria (AM)	Maniglione antipanico a leva con serratura di sicurezza a 3 punti di chiusura con gruppo maniglia esterna in alluminio anodizzato. Cerniere blindo	Sistema a doppia anta verso l'esterno	<p>Porta antipanico in acciaio a doppia anta con telaio angolare in profilato di lamiera d'acciaio zincato e verniciato e anta tamburata in lamiera zincata e verniciata, coibentata.</p> <p>$U \leq 1,50 \text{ W/mqK}$ $R_w = 48 \text{ dB}$</p> <p>Perm. all'aria (UNI EN 1026+12207): 2 Tenuta acqua (UNI EN 1027+12208): 1B</p>

SIGLA	DIAGRAMMA	SIGLA ELEMENTO	DIMENSIONE INFISSO		QUANTITA'	POSIZIONE	ACCESSORI	APERTURA	DESCRIZIONE
			LARGHEZZA	ALTEZZA					
Inf.5		Sa6	vedi diagramma 238	240	3	prospetto ovest corte interna aula motoria (AM)		Specchiatura fissa	<p>Serramento a taglio termico in alluminio colore RAL 9010 tipo aluk 67IW o equivalente con vetrocamera Uf $\leq 1,50$ W/mqK Perm. all'aria (UNI EN 1026+12207): 4 Tenuta acqua (UNI EN 1027+12208): E1200</p> <p>Tipo vetrocamera (o equivalente): 55.2 Stratophone iplus Planibel Clear +iplus Light pos.2 - 20 Argon 90% - 66.2 Stratophone 2x Planibel Clear. Ug = 1.0 W/mqK g = 35 % (EN410) Rw = 48 dB</p>
		Sd4	90	240	3			Sistema ad anta verso l'esterno	<p>Serramento a taglio termico in alluminio colore RAL 9010 tipo aluk 67ID o equivalente con vetrocamera. Uf $\leq 1,35$ W/mqK Perm. all'aria (UNI EN 1026+12207): 2 Tenuta acqua (UNI EN 1027+12208): 1B</p> <p>Tipo vetrocamera (o equivalente): 55.2 Stratophone iplus Planibel Clear +iplus Light pos.2 - 20 Argon 90% - 66.2 Stratophone 2x Planibel Clear. Ug = 1,0 W/mqK g = 35 % (EN410) Rw = 48 dB</p>



SIGLA	DIAGRAMMA	SIGLA ELEMENTO	DIMENSIONE INFISSO		QUANTITA'	POSIZIONE	ACCESSORI	APERTURA	DESCRIZIONE
			LARGHEZZA	ALTEZZA					
Inf.7		Sa7	vedi diagramma 173	240	2	prospetto sud patio esterno PE aula motoria (AM)		Specchiatura fissa	<p>Serramento a taglio termico in alluminio colore RAL 9010 tipo aluk 67IW o equivalente con vetrocamera</p> <p>Uf $\leq 1,50$ W/mqK Perm. all'aria (UNI EN 1026+12207): 4 Tenuta acqua (UNI EN 1027+12208): E1200</p> <p>Tipo vetrocamera (o equivalente): 55.2 Stratophone iplus Planibel Clear +iplus Light pos.2 - 20 Argon 90% - 66.2 Stratophone 2x Planibel Clear. Ug = 1.0 W/mqK g = 35 % (EN410) Rw = 48 dB</p>
		Sd3	100	240	2			Sistema ad anta verso l'esterno	<p>Serramento a taglio termico in alluminio colore RAL 9010 tipo aluk 67ID o equivalente con vetrocamera.</p> <p>Uf $\leq 1,35$ W/mqK Perm. all'aria (UNI EN 1026+12207): 2 Tenuta acqua (UNI EN 1027+12208): 1B</p> <p>Tipo vetrocamera (o equivalente): 55.2 Stratophone iplus Planibel Clear +iplus Light pos.2 - 20 Argon 90% - 66.2 Stratophone 2x Planibel Clear. Ug = 1,0 W/mqK g = 35 % (EN410) Rw = 48 dB</p>
Inf.8		Sa8	440	240	1	prospetto ovest patio esterno PE distribuzione (C1)		Specchiatura fissa	<p>Serramento a taglio termico in alluminio colore RAL 9010 tipo aluk 67IW o equivalente con vetrocamera</p> <p>Uf $\leq 1,50$ W/mqK Perm. all'aria (UNI EN 1026+12207): 4 Tenuta acqua (UNI EN 1027+12208): E1200</p> <p>Tipo vetrocamera (o equivalente): 55.2 Stratophone iplus Planibel Clear +iplus Light pos.2 - 20 Argon 90% - 66.2 Stratophone 2x Planibel Clear. Ug = 1.0 W/mqK g = 35 % (EN410) Rw = 48 dB</p>

SIGLA	DIAGRAMMA	SIGLA ELEMENTO	DIMENSIONE INFISSO		QUANTITA'	POSIZIONE	ACCESSORI	APERTURA	DESCRIZIONE
			LARGHEZZA	ALTEZZA					
Inf.9		Sa9	vedi diagramma 110	130	1	prospetto sud aula piccola (AP1)		Specchiatura fissa	<p>Serramento a taglio termico in alluminio colore RAL 9010 tipo aluk 67IW o equivalente con vetrocamera $U_f < 1,50 \text{ W/mqK}$ Perm. all'aria (UNI EN 1026+12207): 4 Tenuta acqua (UNI EN 1027+12208): E1200</p> <p>Tipo vetrocamera (o equivalente): 55.2 Stratophone iplus Planibel Clear +iplus Light pos.2 - 20 Argon 90% - 66.2 Stratophone 2x Planibel Clear. $U_g = 1,0 \text{ W/mqK}$ $g = 35 \%$ (EN410) $R_w = 48 \text{ dB}$</p>
		Sd6	110	100	1		<p>Ferramenta a cremonese, maniglia in alluminio anodizzato. Cerniere per anta/ ribalta.</p>	Sistema ad anta e vasistas verso l'interno	<p>Serramento a taglio termico in alluminio colore RAL 9010 tipo aluk 67ID o equivalente con vetrocamera. $U_f \leq 1,35 \text{ W/mqK}$ Perm. all'aria (UNI EN 1026+12207): 2 Tenuta acqua (UNI EN 1027+12208): 1B</p> <p>Tipo vetrocamera (o equivalente): 55.2 Stratophone iplus Planibel Clear +iplus Light pos.2 - 20 Argon 90% - 66.2 Stratophone 2x Planibel Clear. $U_g = 1,0 \text{ W/mqK}$ $g = 35 \%$ (EN410) $R_w = 48 \text{ dB}$</p>

SIGLA	DIAGRAMMA	SIGLA ELEMENTO	DIMENSIONE INFISSO		QUANTITA'	POSIZIONE	ACCESSORI	APERTURA	DESCRIZIONE
			LARGHEZZA	ALTEZZA					
Inf.10		Sa17	vedi diagramma 140	240	1	prospetto sud nuovi bagni		Specchiatura fissa	<p>Serramento a taglio termico in alluminio colore RAL 9010 tipo aluk 67IW o equivalente con vetrocamera Uf < 1,50 W/mqK Perm. all'aria (UNI EN 1026+12207): 4 Tenuta acqua (UNI EN 1027+12208): E1200</p> <p>Tipo vetrocamera (o equivalente): 55.2 Stratophone iplus Planibel Clear +iplus Light pos.2 - 20 Argon 90% - 66.2 Stratophone 2x Planibel Clear. Ug = 1.0 W/mqK g = 35 % (EN410) Rw = 48 dB</p>
Inf.11		Sd7	vedi diagramma 85	80	2	prospetto est nuovi bagni		Apertura a Vasistas verso l'interno	<p>Serramento a taglio termico in alluminio colore RAL 9010 tipo aluk 67ID o equivalente con vetrocamera. Uf ≤ 1,35 W/mqK Perm. all'aria (UNI EN 1026+12207): 2 Tenuta acqua (UNI EN 1027+12208): 1B</p> <p>Tipo vetrocamera (o equivalente): 55.2 Stratophone iplus Planibel Clear +iplus Light pos.2 - 20 Argon 90% - 66.2 Stratophone 2x Planibel Clear. Ug = 1,0 W/mqK g = 35 % (EN410) Rw = 48 dB</p>