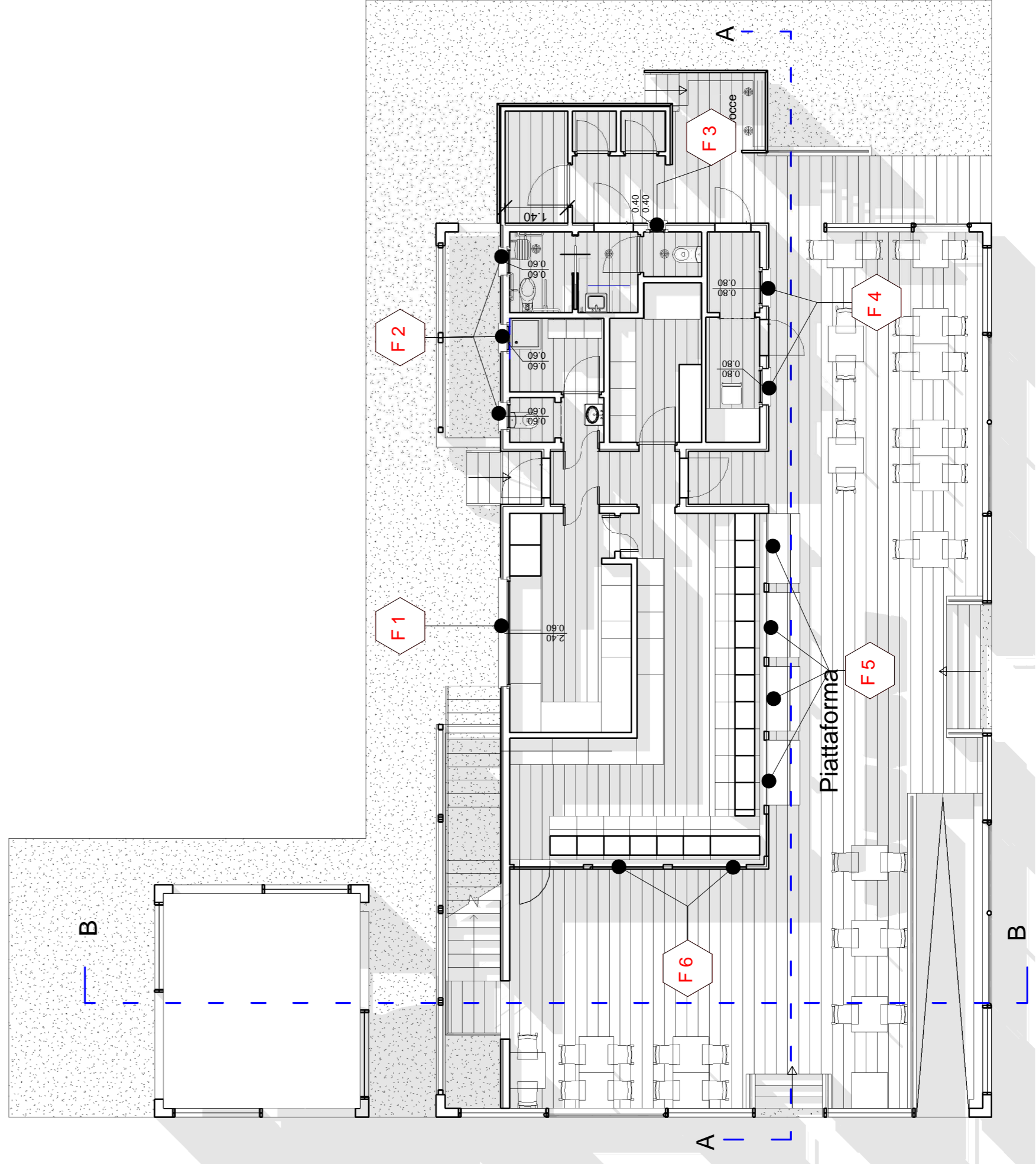
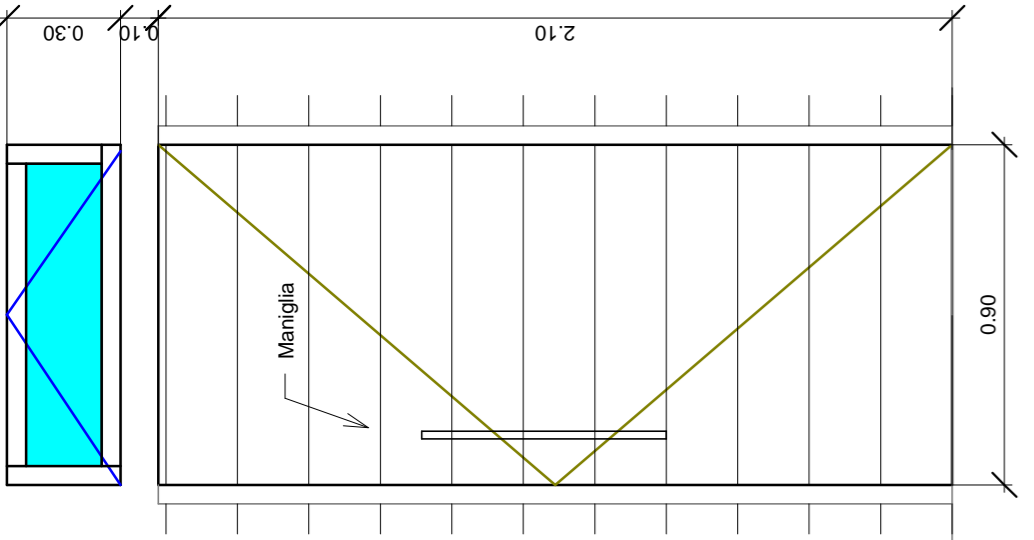


ABACO PORTE

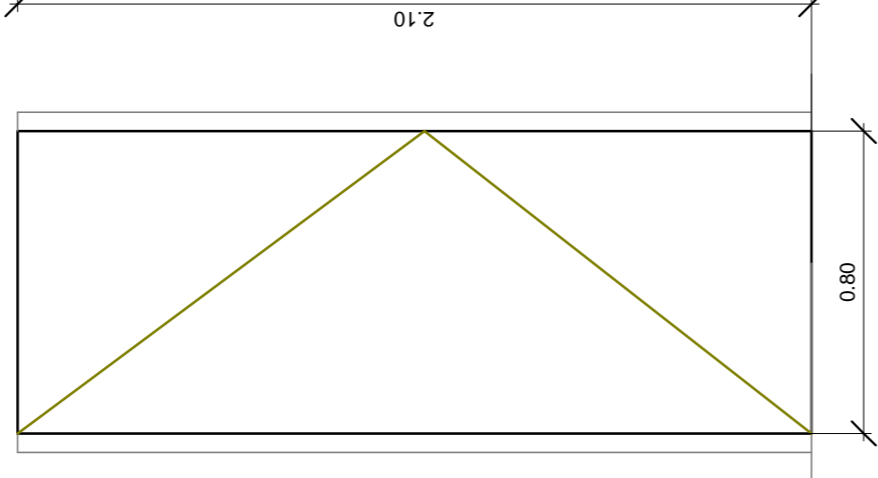


ABACO FINESTRE



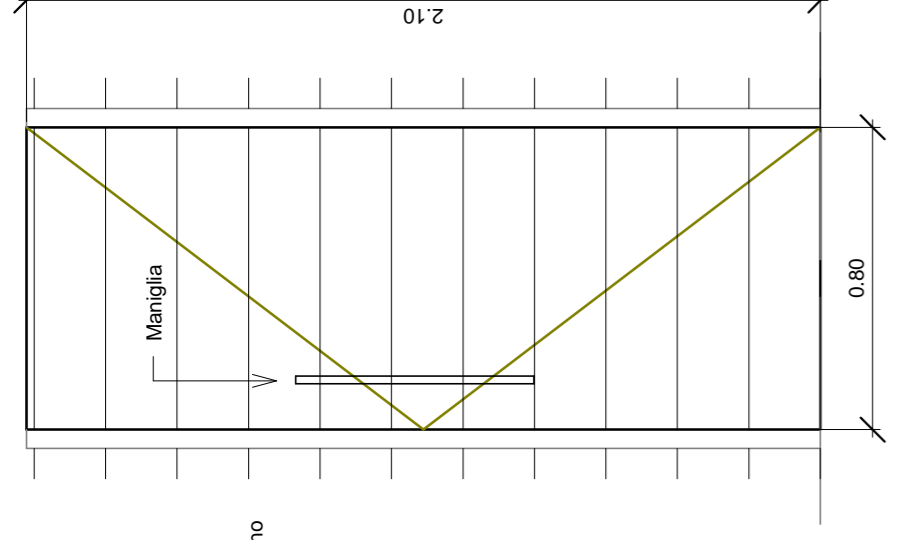
PORTA ESTERNA
 FINITURA ESTERNA: Grezza con
 rivestimento esterno
 FINITURA INTERNA: Laminato
 PROFILO: FREDDO
 APERTURA: A BATTENTE File Esterno
 IMBOTTE: SI Interno
 CERNIERE: n°3 Colorate
 SOPRALUCE/OBLO
 PROFILO: FREDDO
 APERTURA: A VASISTAS
 IMBOTTE: SI
 CERNIERE: Colorate
 VETRO: STRATIFICATO SABBIAIO

PORTA 01 QT: 03



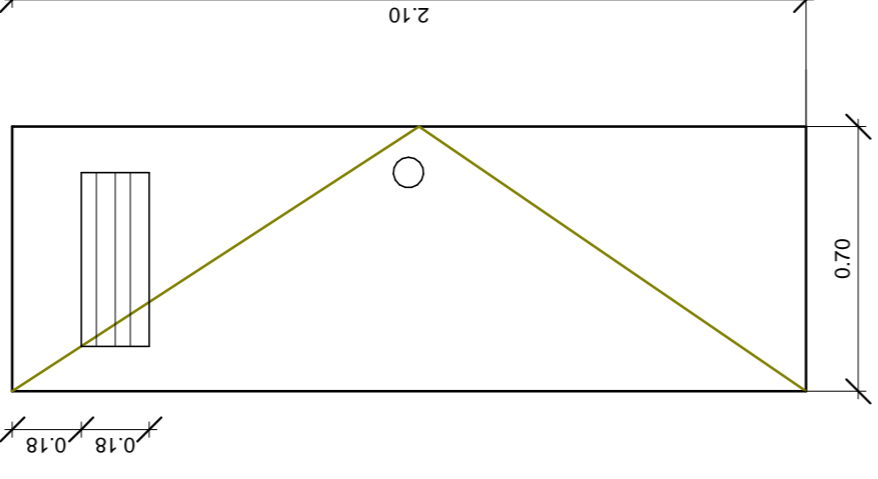
PORTA INTERNA
 FINITURA INTERNA: Laminato
 PROFILO: alluminio/legno/ferro
 APERTURA: A BATTENTE
 IMBOTTE: SI Alluminio/legno/ferro
 CERNIERE: n°2

PORTA 05 QT: 02



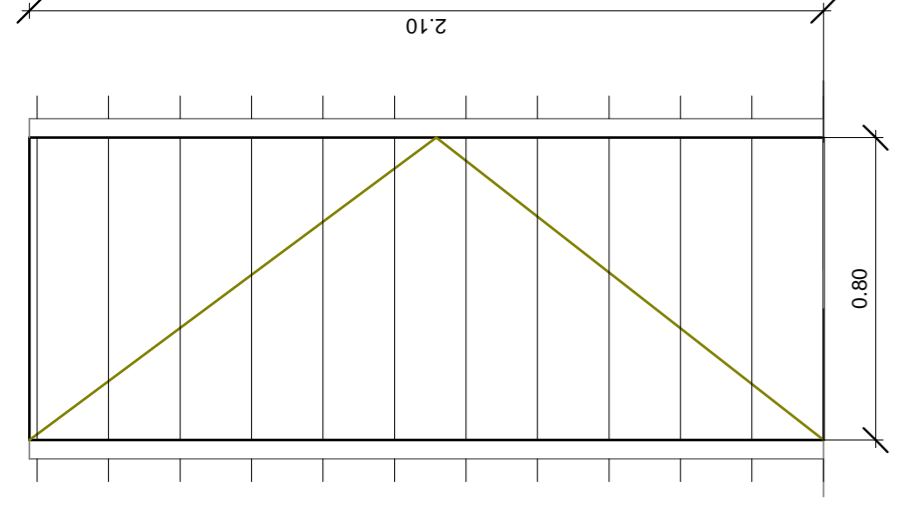
PORTA ESTERNA
 FINITURA ESTERNA: Grezza con
 rivestimento esterno
 FINITURA INTERNA: Laminato
 PROFILO: FREDDO
 APERTURA: A BATTENTE File Esterno
 IMBOTTE: SI interno
 CERNIERE: n°3 Colorate

PORTA 02 QT: 02



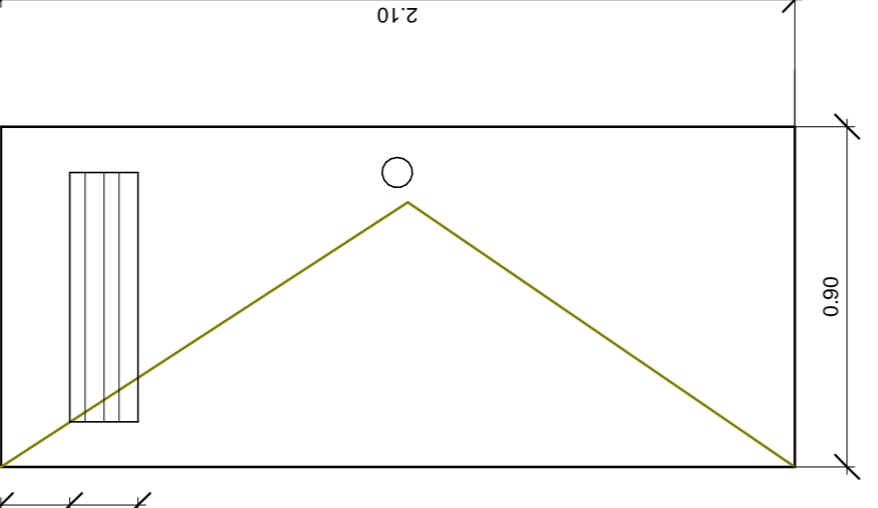
PORTA ESTERNA
 FINITURA ESTERNA: Laminato
 FINITURA INTERNA: Laminato
 PROFILO: alluminio/legno/ferro
 APERTURA: A BATTENTE
 IMBOTTE: NO Alluminio/legno/ferro
 CERNIERE: n°2

PORTA 06 QT: 02



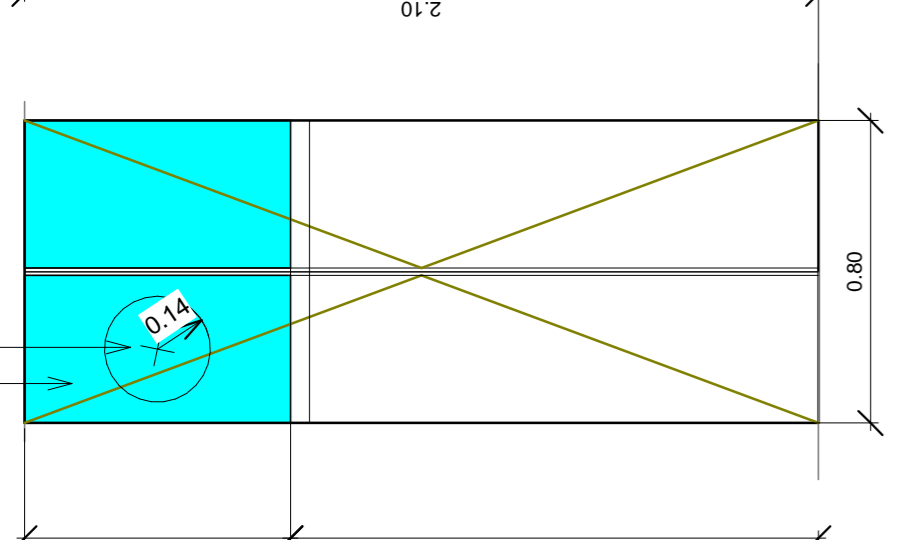
PORTA ESTERNA
 FINITURA ESTERNA: Grezza con
 pannello Obs pronta a ricevere il
 rivestimento esterno
 FINITURA INTERNA: Laminato
 PROFILO: FREDDO
 APERTURA: VA E VIEN CON FERMO
 AL PIEDE
 IMBOTTE: SI interno
 CERNIERE: n°3 Colorate

PORTA 03 QT: 01



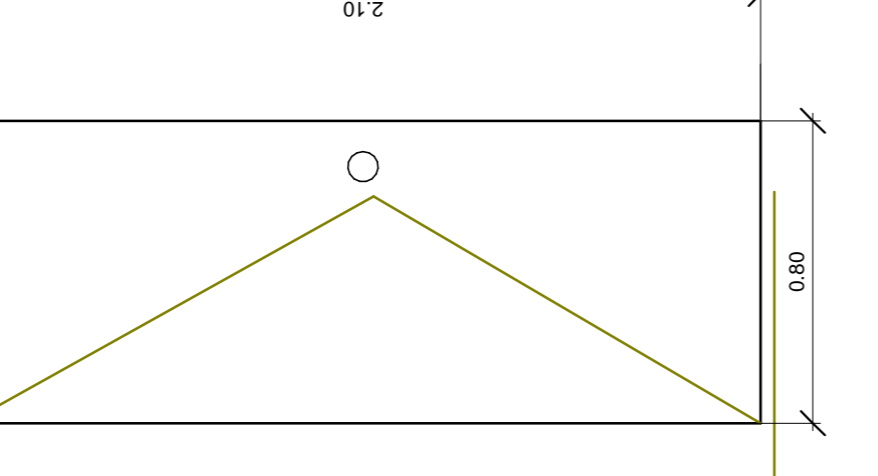
PORTA ESTERNA
 FINITURA ESTERNA: Laminato
 FINITURA INTERNA: Laminato
 PROFILO: alluminio/legno/ferro
 APERTURA: A VASISTAS
 IMBOTTE: SI Alluminio
 ACCESSORI: RETE ANTI-INSETTO

PORTA 07 QT: 01



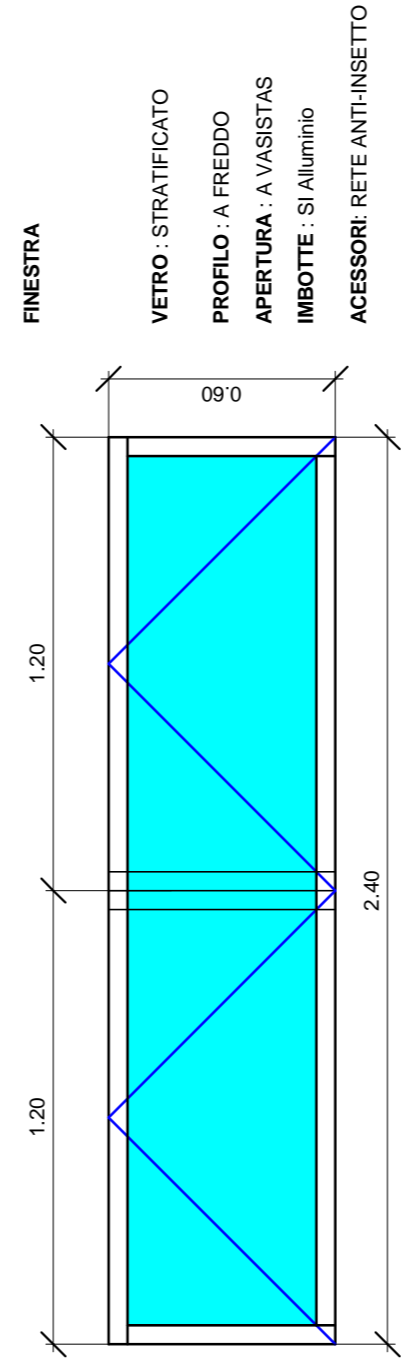
PORTA INTERNA
 FINITURA INTERNA: Laminato 8mm
 PROFILO: FREDDO
 APERTURA: VA E VIEN
 IMBOTTE: SI in lamiera
 CERNIERE: n°3
 VETRO: Plastica/Vetro

PORTA 08 QT: 01

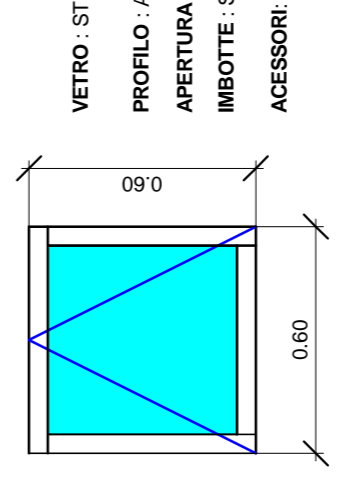


PORTA INTERNA
 FINITURA INTERNA: PVC
 PROFILO: PVC
 APERTURA: A SOFFIETTO
 IMBOTTE: SI Alluminio/legno/ferro/pvc
 CERNIERE: Binario

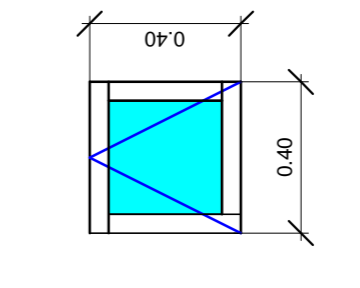
PORTA 09 QT: 02



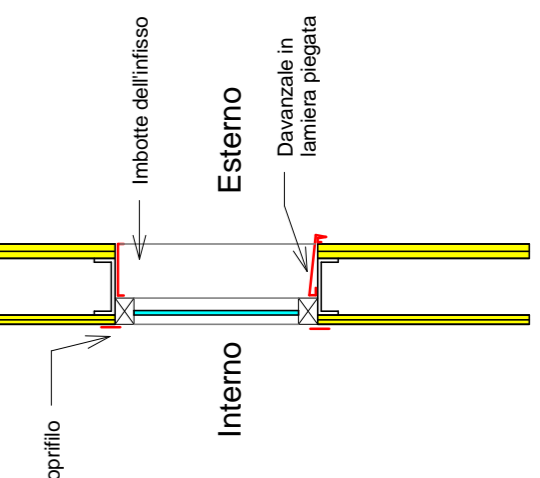
FINESTRA 01 QT: 01



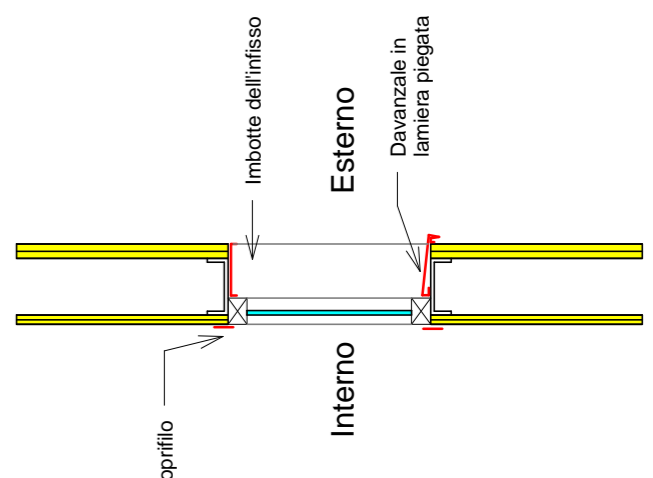
FINESTRA 02 QT: 03



FINESTRA 03 QT: 01



FINESTRA 04 QT: 02



Sezione Tipo



PROGETTO ESECUTIVO

Oggetto:	REALIZZAZIONE E GESTIONE DI UNA STRUTTURA DI SERVIZIO ALLA BALNEAZIONE IN LOCALITA' IL SEGGIO A MARINA DI CASTAGNETO - DONORATICO
Proprietà:	AMMINISTRAZIONE COMUNALE
Soggetto Attuatore:	Seggio Beach di Castorani Valentina & C. S.n.c.
Disegno:	ABACO INFISSI
Data:	25/09/2014
Aggiornamento:	
Tavola:	F01
Scala:	1:100 1:20

Nome:	VER.01
Il Progettista:	Il Responsabile del Procedimento
DOTT. ING. GIRO NICCOLAI	GEOM. MORENO FUSI
	IL DIRIGENTE DEL SETTORE OPERE PUBBLICHE
	GEOM. MORENO FUSI