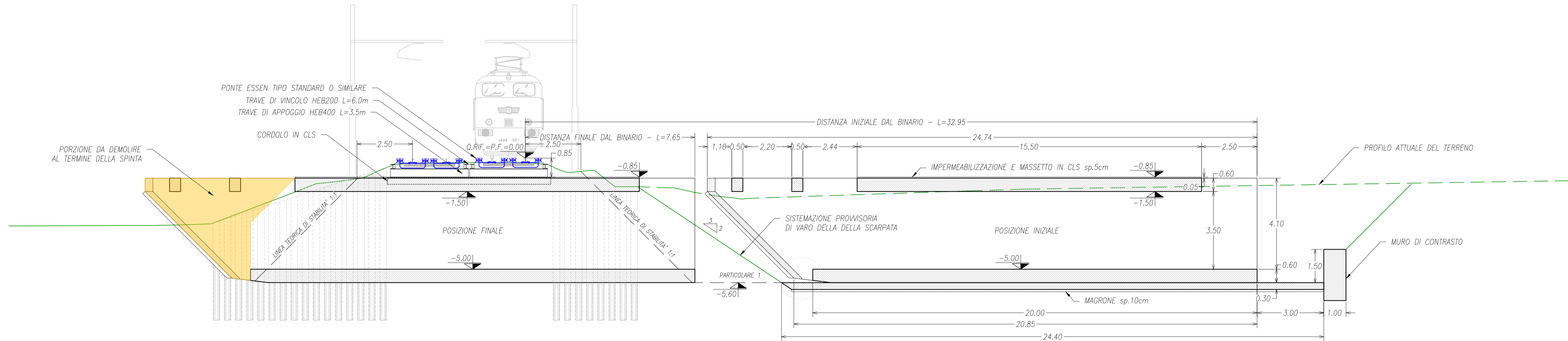
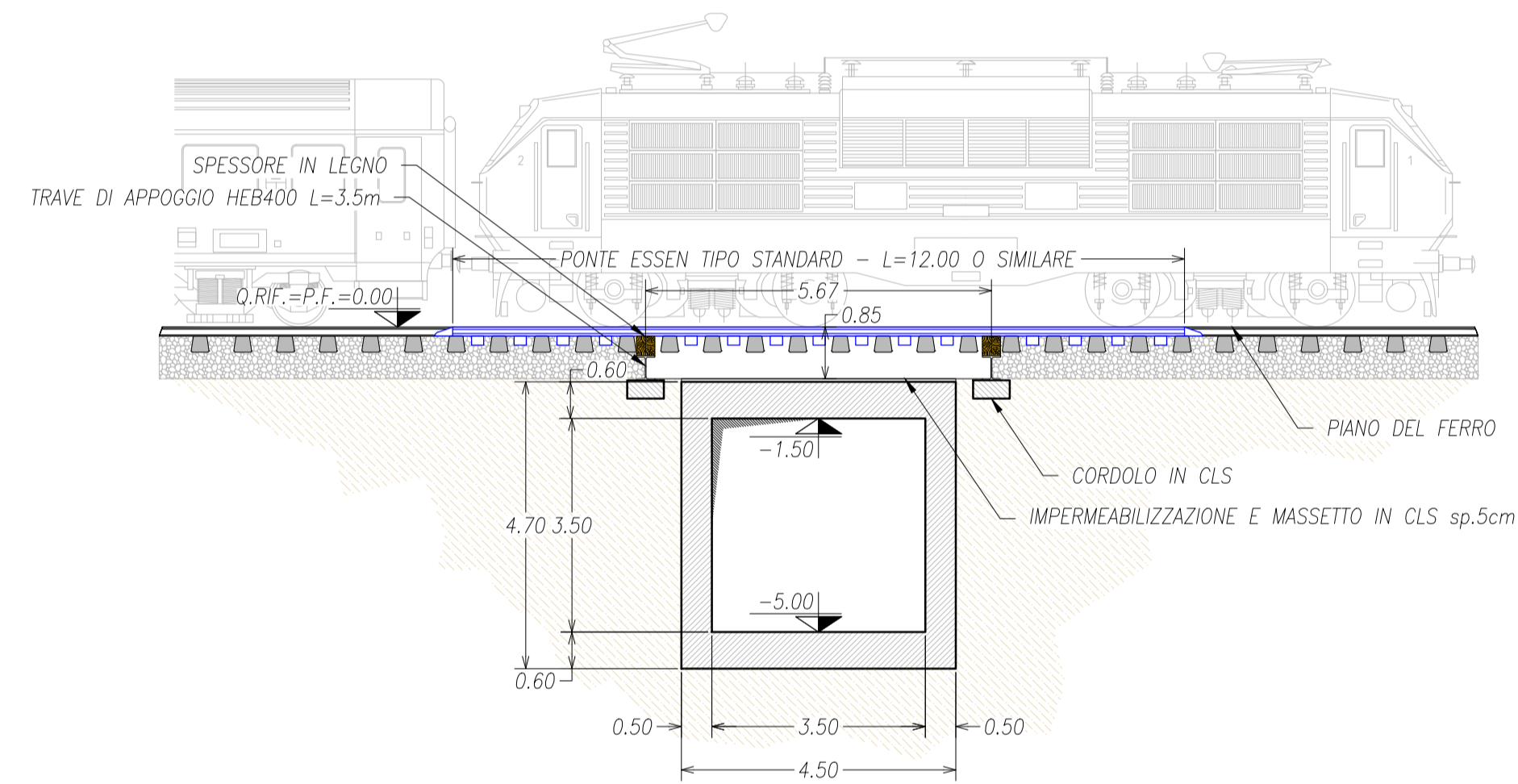


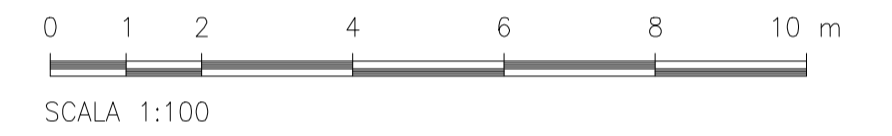
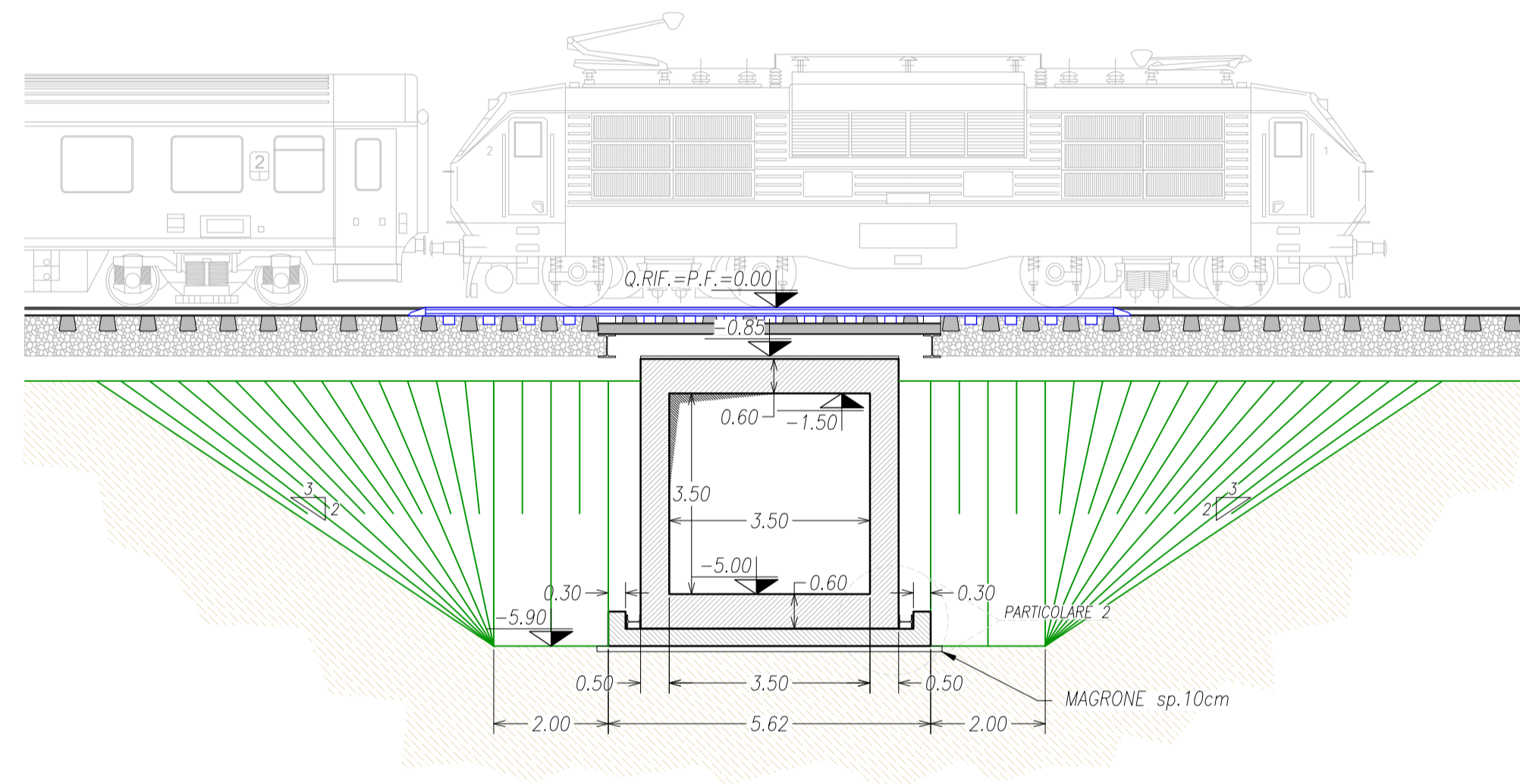
SEZIONE A - A
(scala 1:100)



SEZIONE B - B
(scala 1:100)



SEZIONE C - C
(scala 1:100)



PARTICOLARI COSTRUTTIVI

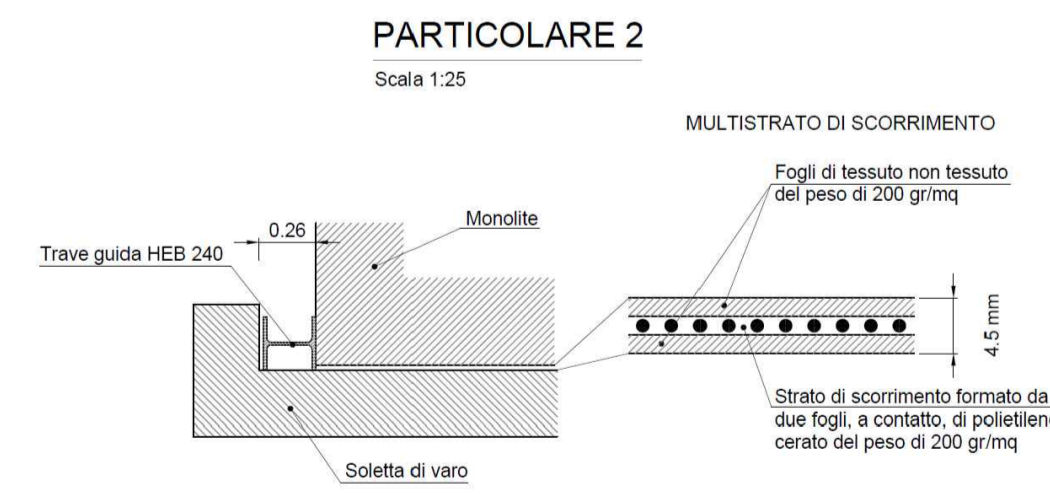
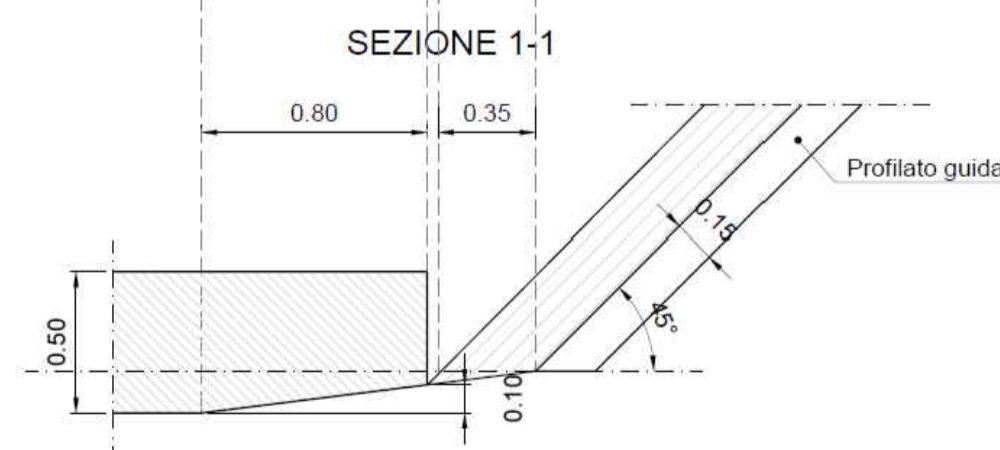
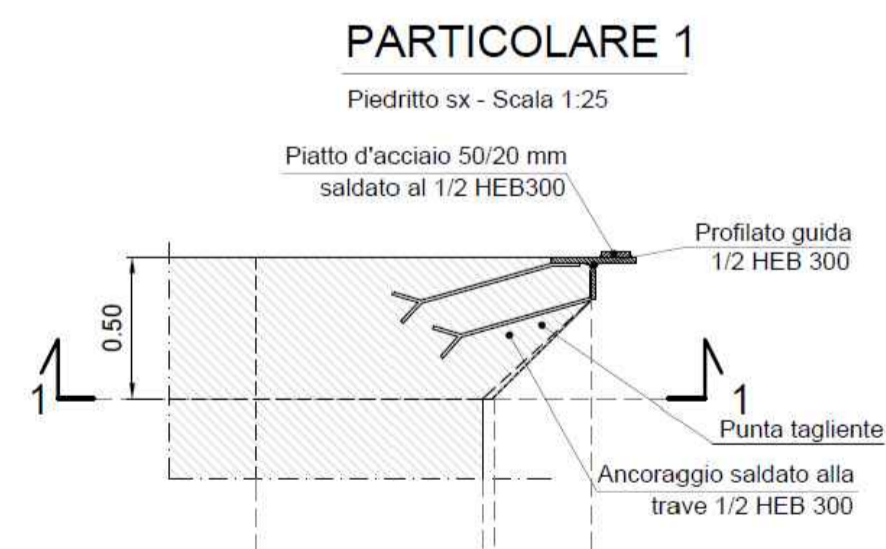


FOTO TIPO PONTE ESSEN STANDARD O SIMILARE






COMUNE DI CASTAGNETO CARDUCCI **COMUNE DI SAN VINCENZO**

**CICLOPISTA TIRRENICA
PERCORSO VENTIMIGLIA-ROMA.
TRATTO RICADENTE NEI COMUNI DI
CASTAGNETO CARDUCCI E SAN VINCENZO**



**PROGETTO DI FATTIBILITA'
TECNICO ED ECONOMICA**

COMMITTENTE:
Comune di Castagneto Carducci
Via del Fosso, 8
57022 Castagneto Carducci (LI)

R.U.P.: Geom. Moreno Fusi
CUP: D54E2200118002
CIG: 9663517A7E

RESPONSABILE DELL'INTEGRAZIONE DELLE PRESTAZIONI SPECIALISTICHE
Ing. Lino Pollastrini

Progettisti
Ing. Lino Pollastrini
Ing. Elena Guerzoni
Ing. Simone Galardini
Arch. Emanuela Barro

Progettista strutturale
Ing. Mauro Perini - Direttore tecnico MATE settore Ingegneria ed ambiente

Progettista idraulico
Ing. Chiara Chiostri

Geologo
Geol. Andrea Bizzari

Responsabile ambiente e paesaggio
Ing. Simone Galardini

Coordinatore sicurezza in fase di progettazione
Ing. Alessandro Sanna

Collaborazioni
Ing. Matteo Cella
Ing. Silvia Moretti

**OGGETTO:
ELABORATI GRAFICI
SOTTOPASSO FERROVIARIO:
CARPENTERIA E PARTICOLARI
COSTRUTTIVI**

CAST 23017	F. 2. 9.2	
cod. commessa	num. elaborato	
DATA:	Settembre 2023	REDDATO: MP
SCALA:	varie	APPROVATO: LP
REVISIONE:	0	VERIFICATO: LP

MATE Soc. Coop. Srl
C.F. p. IVA 03419611201
pec: mateng@legaimm.it
mateng@mateng.it

Via S. Felice 21
40122 Bologna (BO)
T +39 051 20 12 911

D.R.E.A.M. Italia Soc. Coop.
C.F. p. IVA 00295200577
pec: cert@pec.dream-italia.it
segreteria-pt@dream-italia.it

Via Garibaldi 3
62016 Pratovecchio-Sisa (AR)
T +39 0573 520514

Via Treviso 18 31023 S. Vendemiano (TV)
T +39 0422 4124 33

Via Francesco Carlini, 5
20146 Milano (MI)
T +39 02 7619698

Via E. Bindi, 14
01100 Pistoia (PT)
T +39 0573 36967