



COMUNE DI CASTAGNETO CARDUCCI

AMPLIAMENTO DELLA EX SCUOLA SECONDARIA DI PRIMO GRADO IN FRAZ. DONORATICO, PIAZZALE EUROPA

CODICE ELABORATO

PROGETTO ESECUTIVO

ELABORATO:

PS.03.07a

CORPO EST - AULE
ARMATURE PILASTRI



Elaborati descrittivi	ED
Stato attuale	SA
Sistemazioni esterne	SE
Progetto Architettonico	AR
Progetto Strutturale	PS
Acustica	AC
Prevenzione Incendi	PI
Impianto Idrico Sanitario	ID
Impianti Termomeccanici	IM
Impianto Antincendio	IA
Impianti Elettrici e Speciali	IE

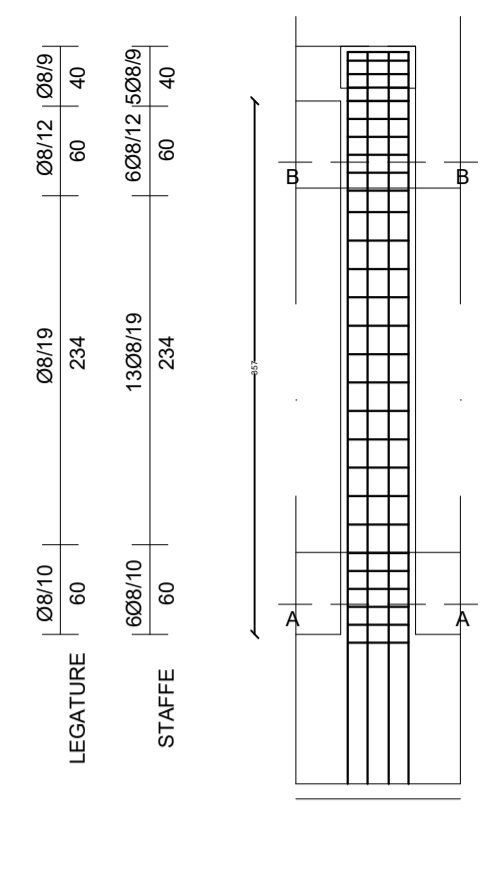
PROGETTISTI:

Ing. FERDINANDO CARDELLA
ORDINE INGEGNERI della Provincia di PISA
N° 2026 Sezione A
INGEGNERE CIVILE E INDUSTRIALE
INDUSTRIALE, NELLA DISCIPLINA DI

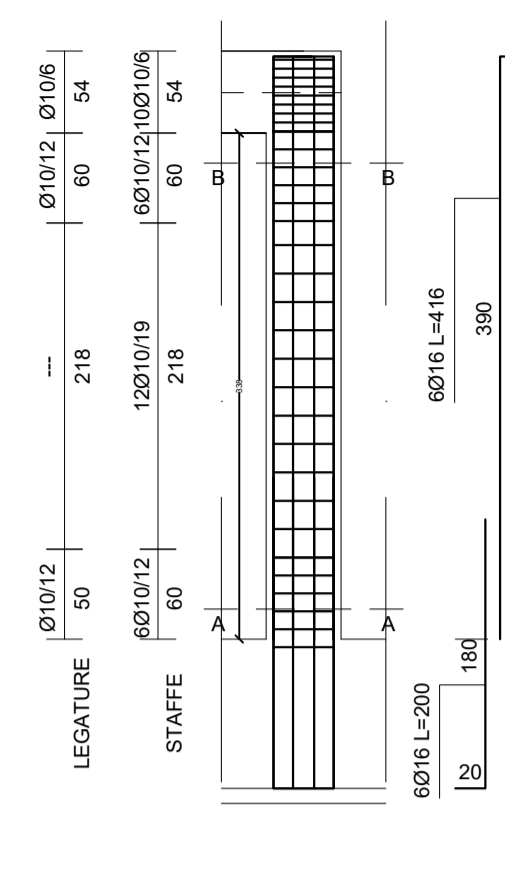
ING. FERDINANDO CARDELLA

CODE	SCALA	1:50, 1:20	REV.	DATA	OGGETTO
	DATA	24/01/2022	01	15/01/2022	EMISSIONE
				24/01/2022	REVISIONE 01
NOME FILE					

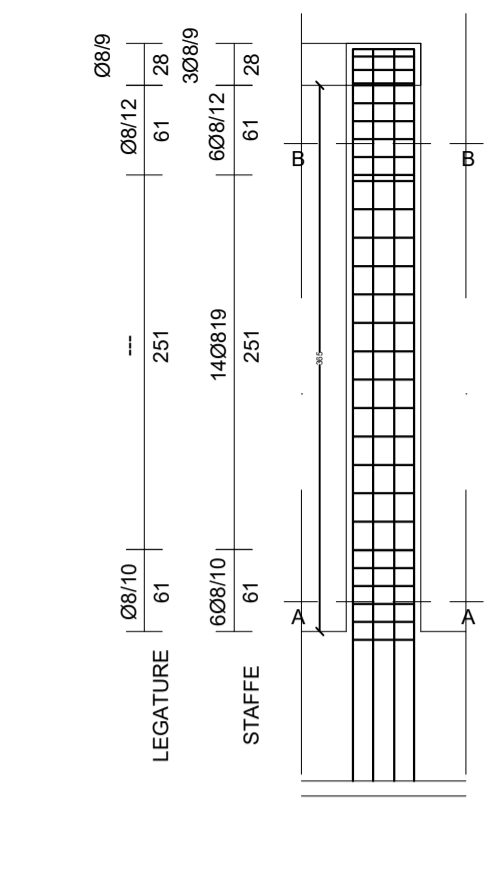
PILASTRO -P1-



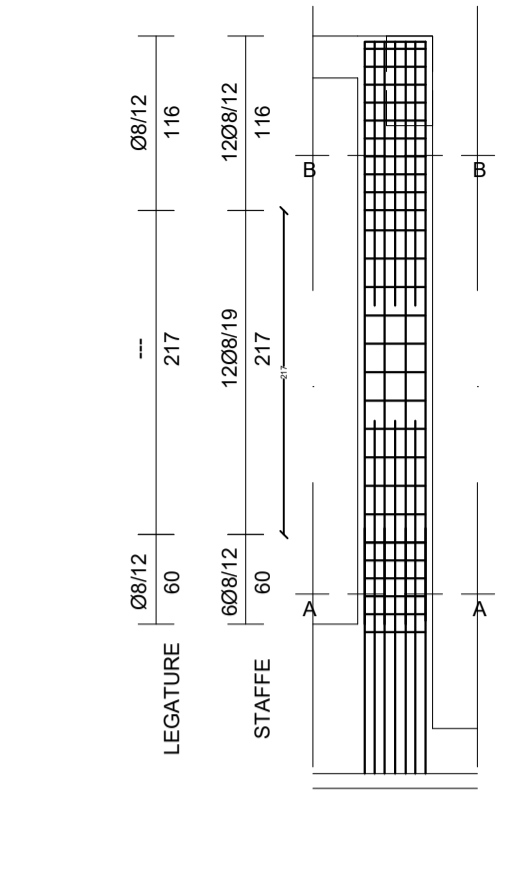
PILASTRO -P2-



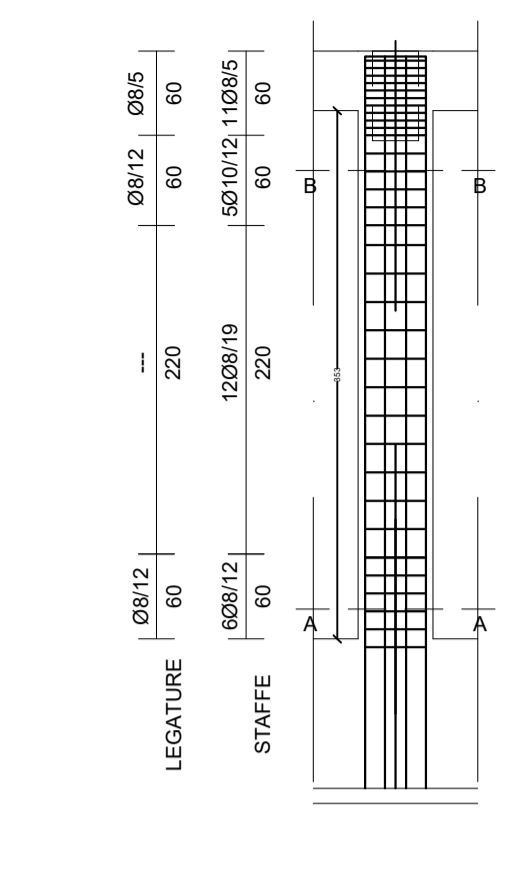
PILASTRO -P3-



PILASTRO -P5-

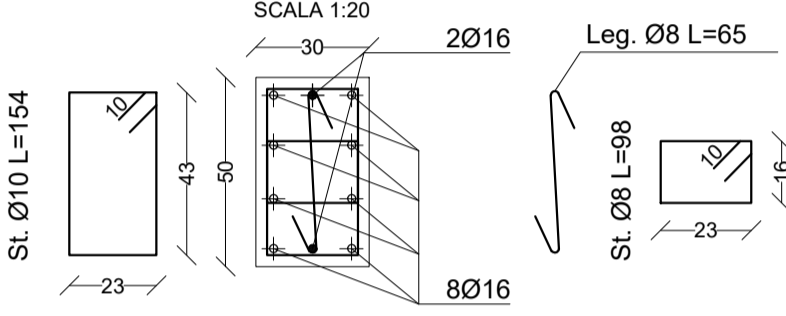


PILASTRO -P6-



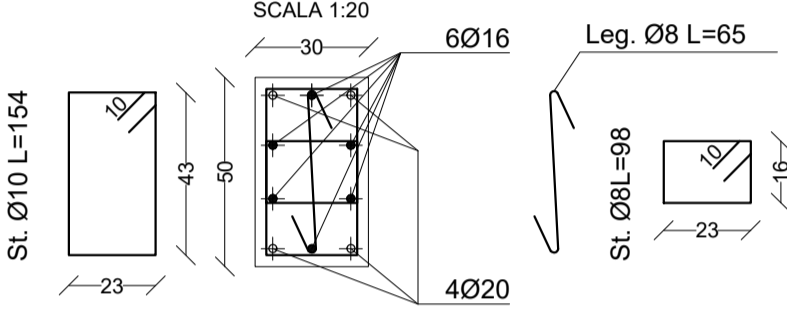
PILASTRO - P1

SEZIONE B-B



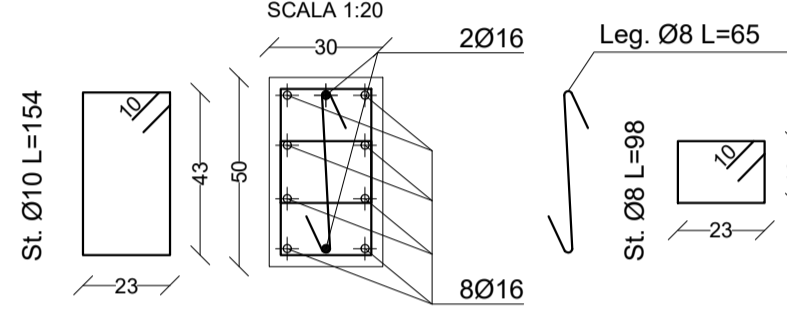
PILASTRO - P2

SEZIONE B-B



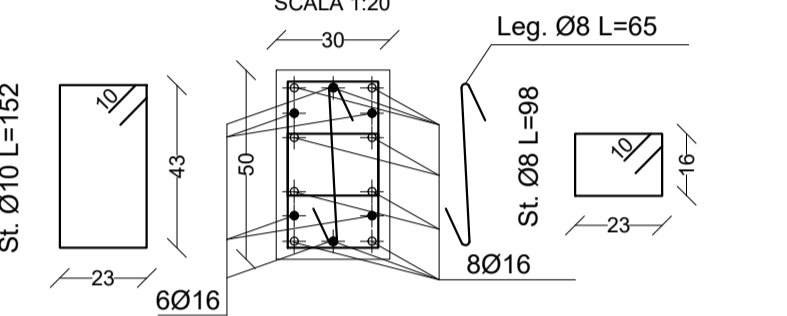
PILASTRO - P3

SEZIONE B-B



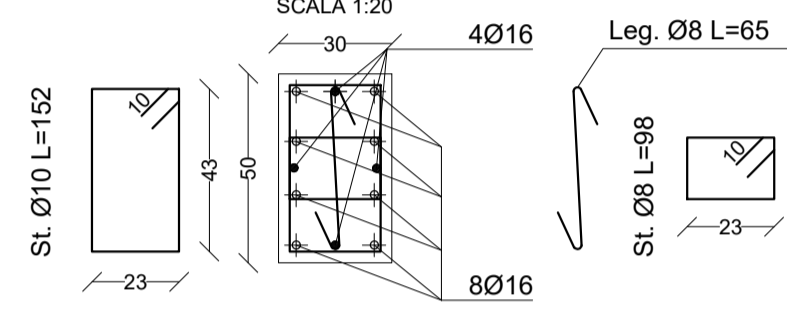
PILASTRO - P5

SEZIONE B-B

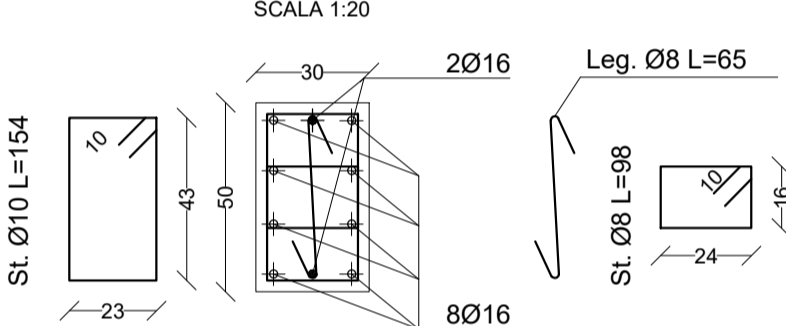


PILASTRO - P6

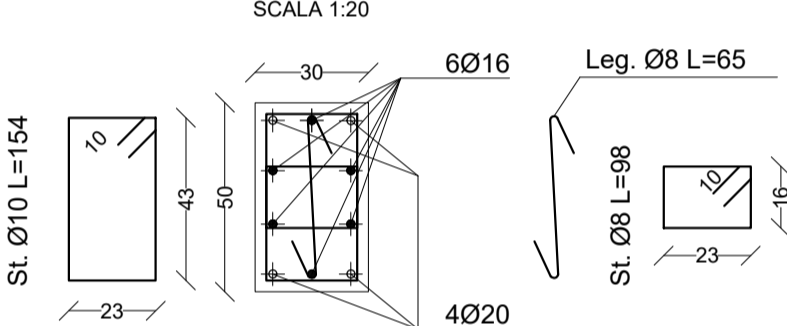
SEZIONE B-B



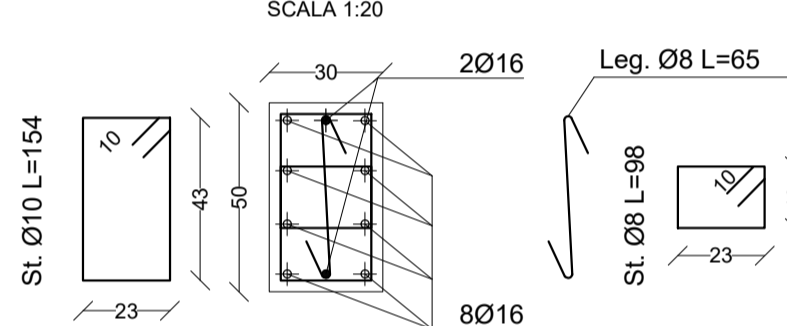
SEZIONE A-A



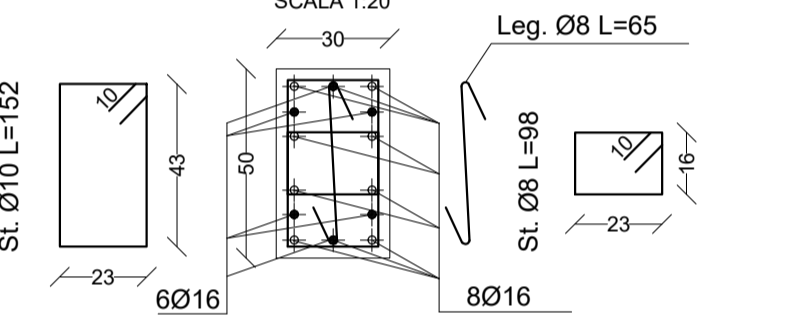
SEZIONE A-A



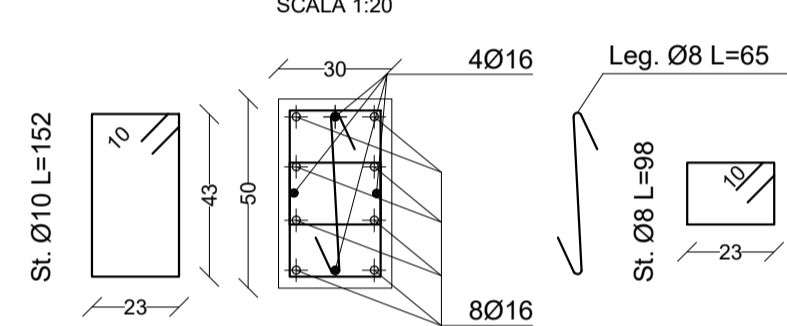
SEZIONE A-A



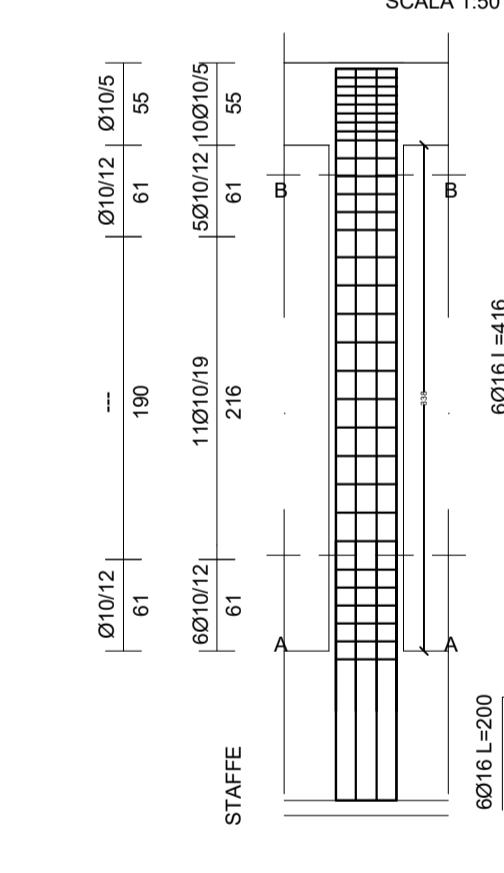
SEZIONE A-A



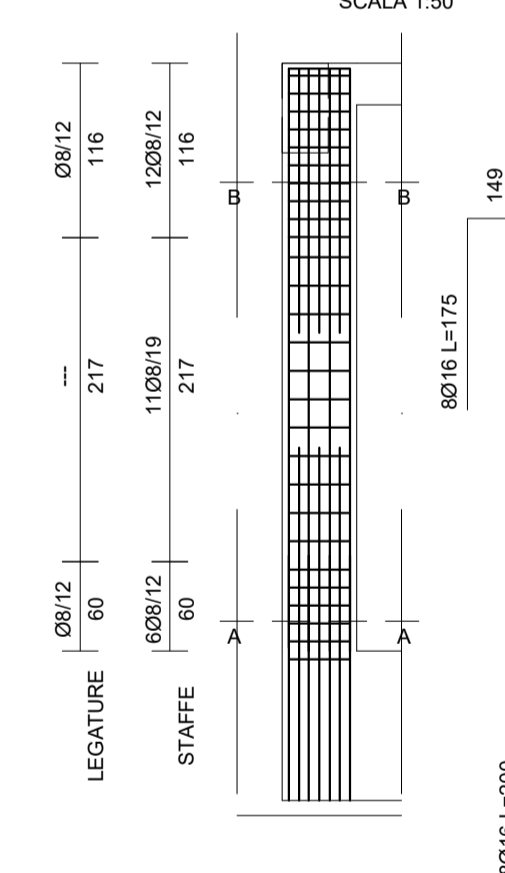
SEZIONE A-A



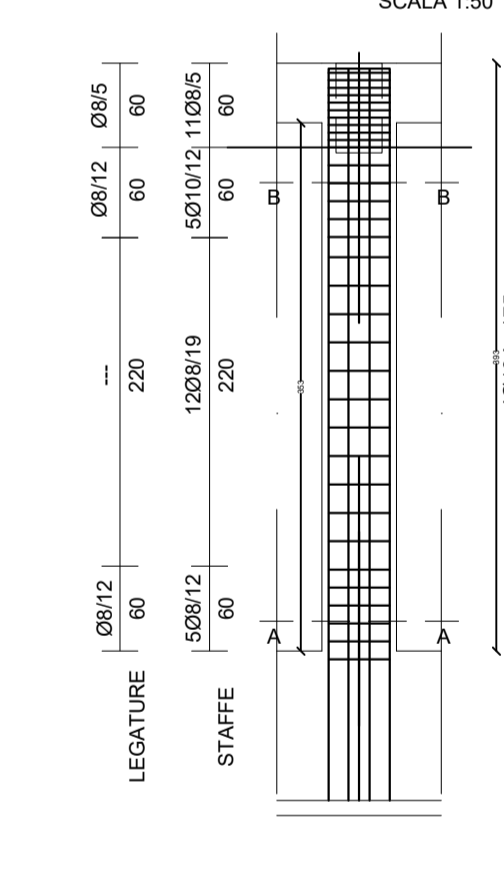
PILASTRO -P7-



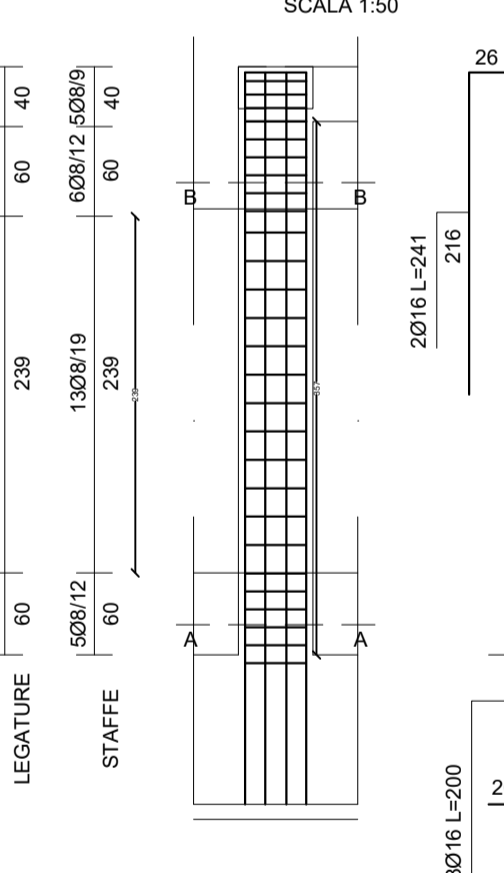
PILASTRO -P9-



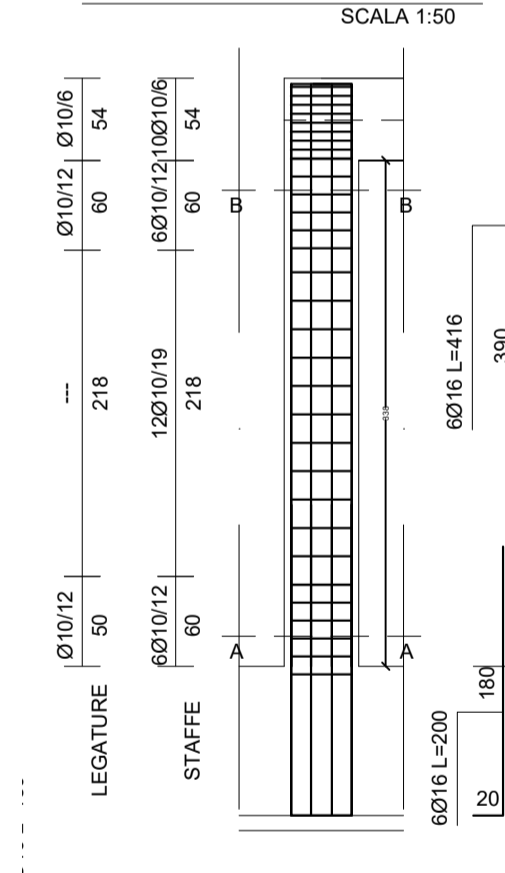
PILASTRO -P10-



PILASTRO -P11-

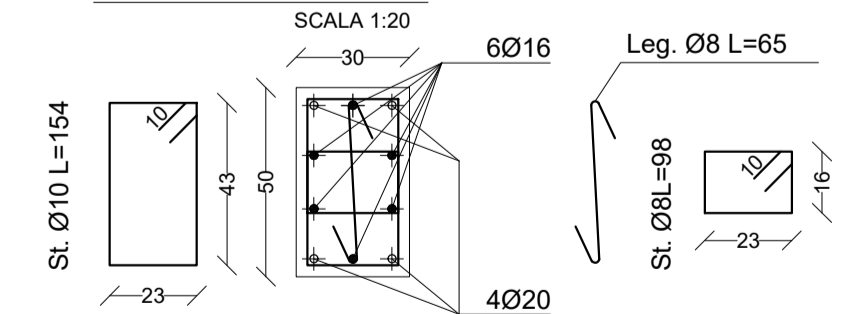


PILASTRO -P12-



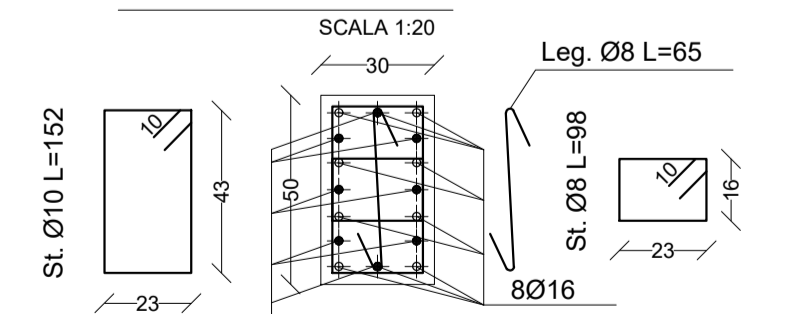
PILASTRO - P7

SEZIONE B-B



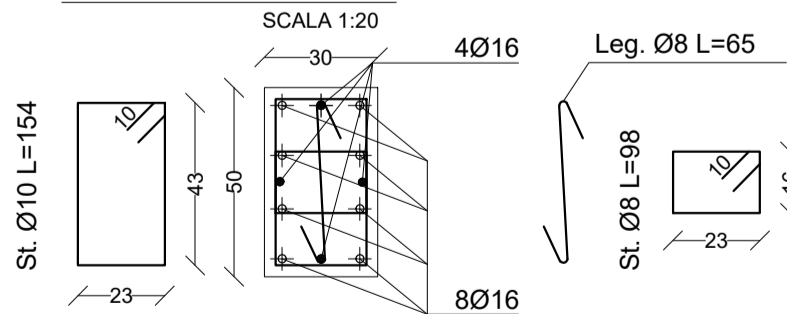
PILASTRO - P9

SEZIONE B-B



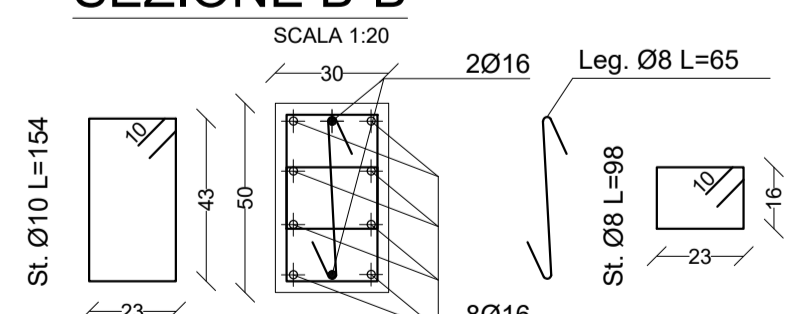
PILASTRO - P10

SEZIONE B-B



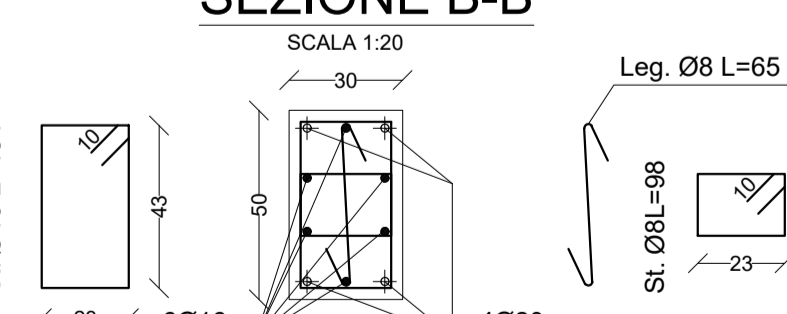
PILASTRO - P11

SEZIONE B-B

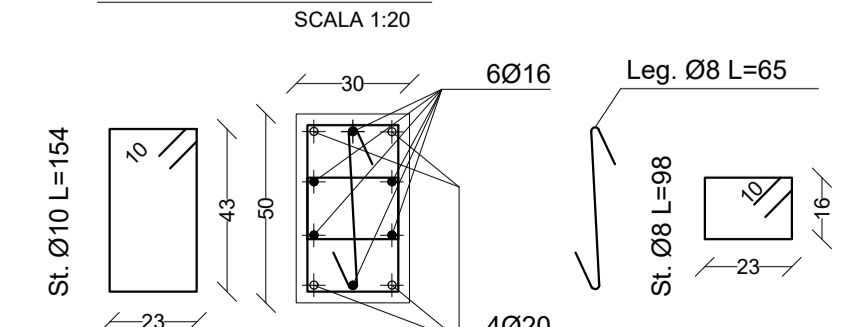


PILASTRO - P12

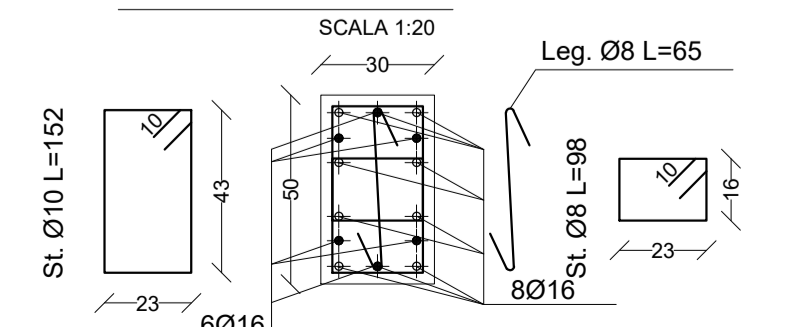
SEZIONE B-B



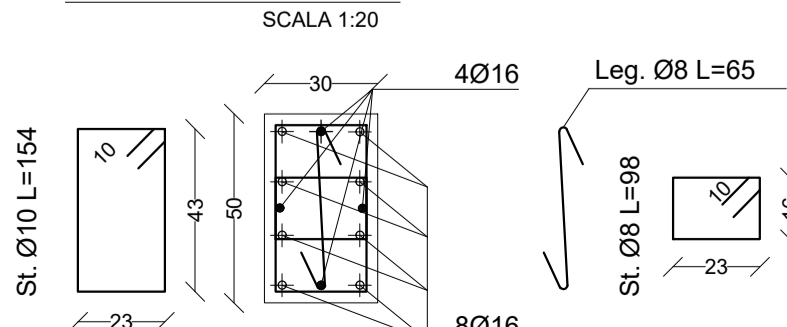
SEZIONE A-A



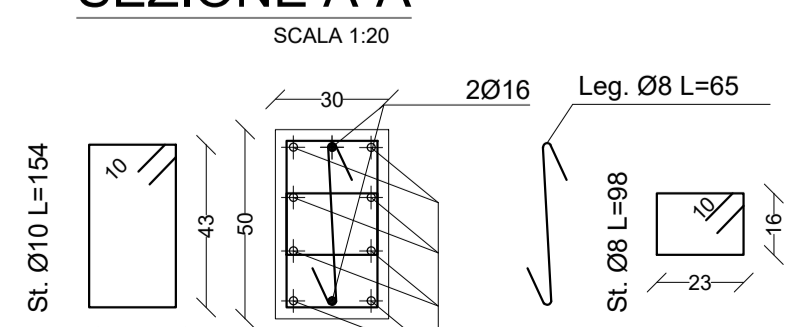
SEZIONE A-A



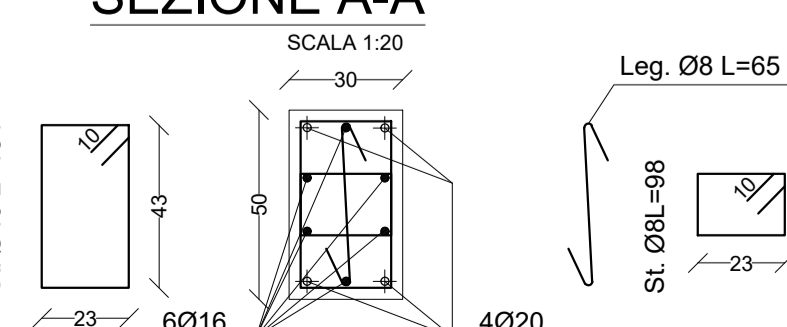
SEZIONE A-A



SEZIONE A-A



SEZIONE A-A



PRESCRIZIONI MATERIALI	CLASSE DI RESISTENZA	CLASSE DI ESPOSIZIONE	CLASSE DI CONSISTENZA	DIM MAX AGGREGATO	COPRIFERRO MINIMO
CALCESTRUZZO FONDAZIONI	C 25/30	XC2	S5	25 (mm)	40 mm
CALCESTRUZZO ELEVAZIONE TRAVI E PILASTRI	C 28/35	XC3	S4	20 (mm)	35 mm
CALCESTRUZZO ELEVAZIONE SETTE SOLETTE	C 28/35	XC3	S4	20 (mm)	30 mm
ACCIAIO PER C.A	B450C	SOVRAPP. MIN. 50%			
ACCIAIO PER CARPENTERIE	S275 J0	BULLONI 8.8			

