



COMUNE DI CASTAGNETO CARDUCCI

AMPLIAMENTO DELLA EX SCUOLA SECONDARIA DI PRIMO GRADO IN FRAZ. DONORATICO, PIAZZALE EUROPA

CODICE ELABORATO

PROGETTO ESECUTIVO

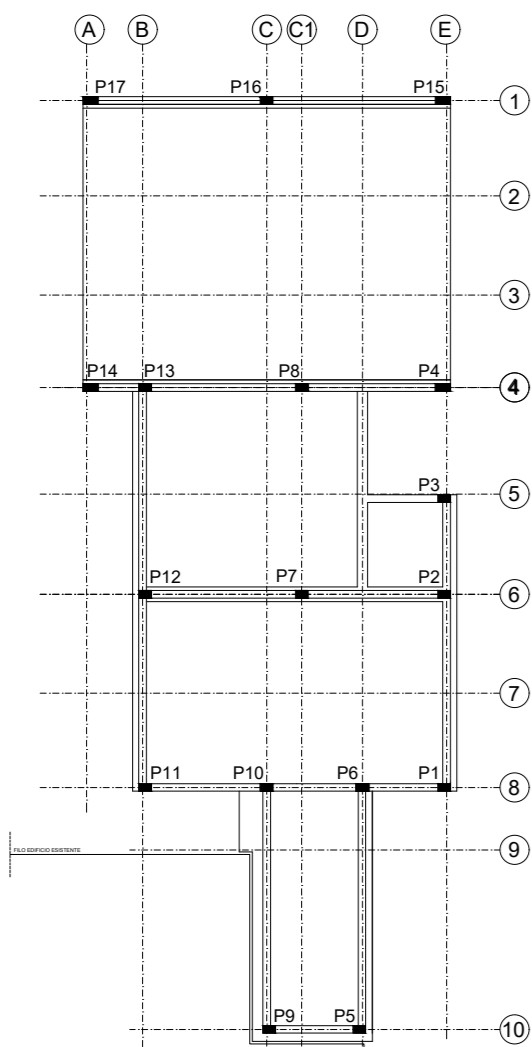
ELABORATO:

PS.03.07

CORPO EST - AULE
ARMATURE PILASTRI



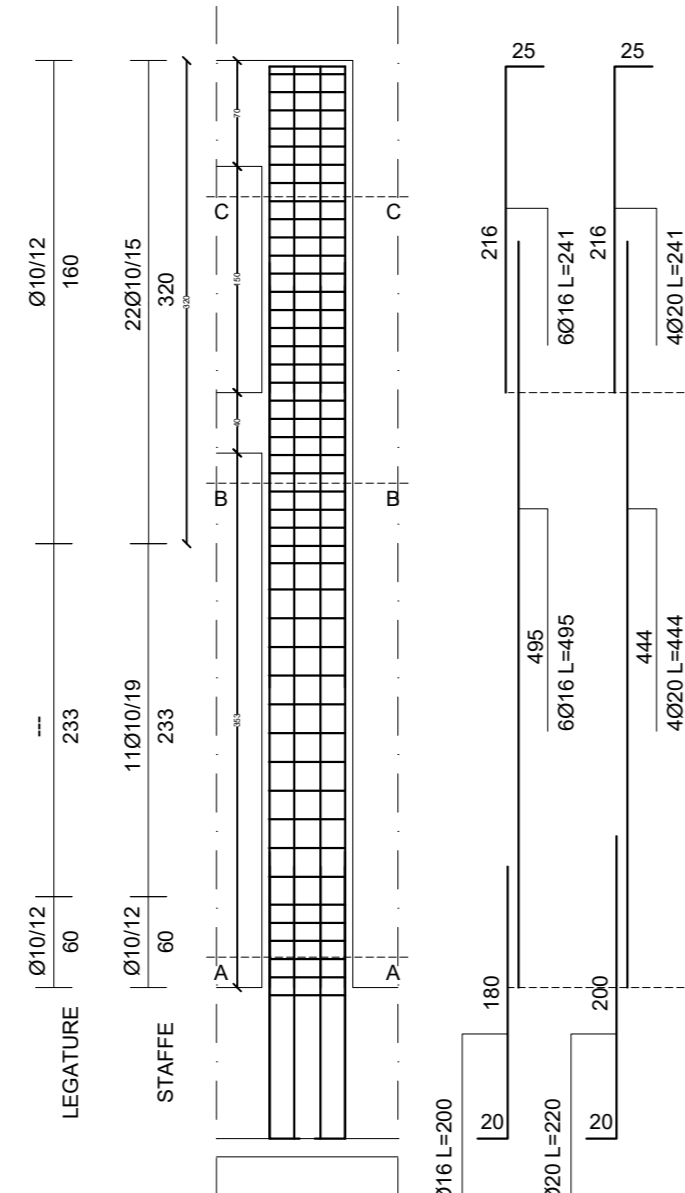
Elaborati descrittivi	ED	PROGETTISTI:	ING. FERDINANDO CARDELLA	
Stato attuale	SA	Ing. FERDINANDO CARDELLA ORDINE INGEGNERI della Provincia di PISA N° 2026 Sezione A INGEGNERIA CIVILE E AMBIENTALE INDUSTRIALE, DELL'EDILIZIONE E DELL'ENERGIA		
Sistemazioni esterne	SE			
Progetto Architettonico	AR			
Progetto Strutturale	PS			
Acustica	AC			
Prevenzione Incendi	PI			
Impianto Idrico Sanitario	ID			
Impianti Termomeccanici	IM			
Impianto Antincendio	IA			
Impianti Elettrici e Speciali	IE			
CODE	SCALA	REV.	DATA	OGGETTO
	1:50, 1:20	0	15/01/2022	EMISSIONE
		01	24/01/2022	REVISIONE 01
NOME FILE	PS.03.07.dwg			



PRESCRIZIONI MATERIALI	CLASSE DI RESISTENZA	CLASSE DI ESPOSIZIONE	CLASSE DI CONSISTENZA	DIM MAX AGGREGATO	COPRIFERRO MINIMO
CALCESTRUZZO FONDAZIONI	C 25/30	XC2	S5	25 (mm)	40 mm
CALCESTRUZZO ELEVAZIONE TRAVI E PILASTRI	C 28/35	XC3	S4	20 (mm)	35 mm
CALCESTRUZZO ELEVAZIONE SETTI E SOLETTE	C 28/35	XC3	S4	20 (mm)	30 mm
ACCIAIO PER C.A.	B450C	SOVRAPP. MIN. 50%			
ACCIAIO PER CARPENTERIE	S275 J0	BULLONI 8.8			

PILASTRO -P4-

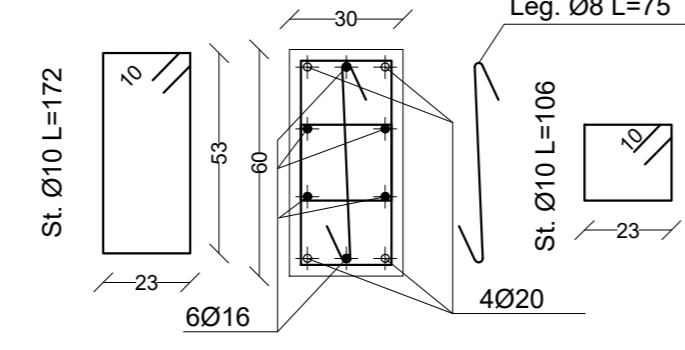
SCALA 1:50



PILASTRO - P4

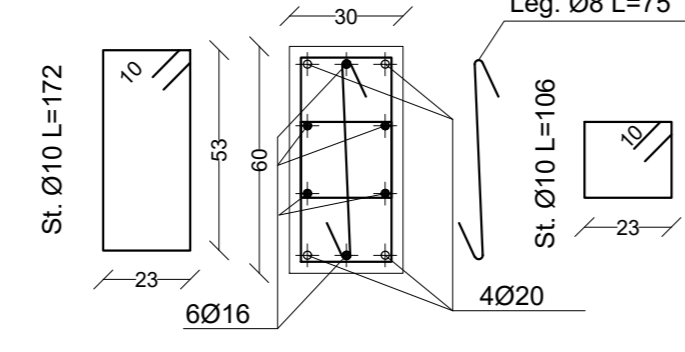
SEZIONE C-C

SCALA 1:20



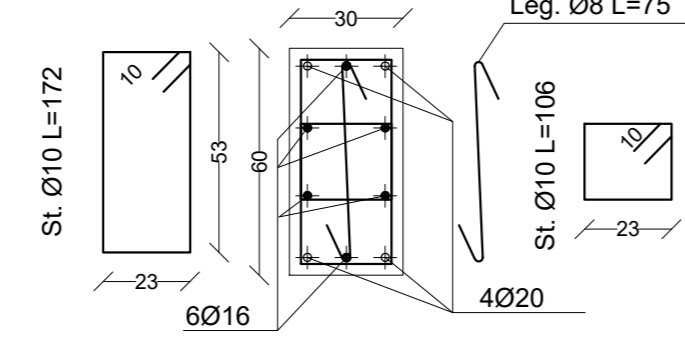
SEZIONE B-B

SCALA 1:20



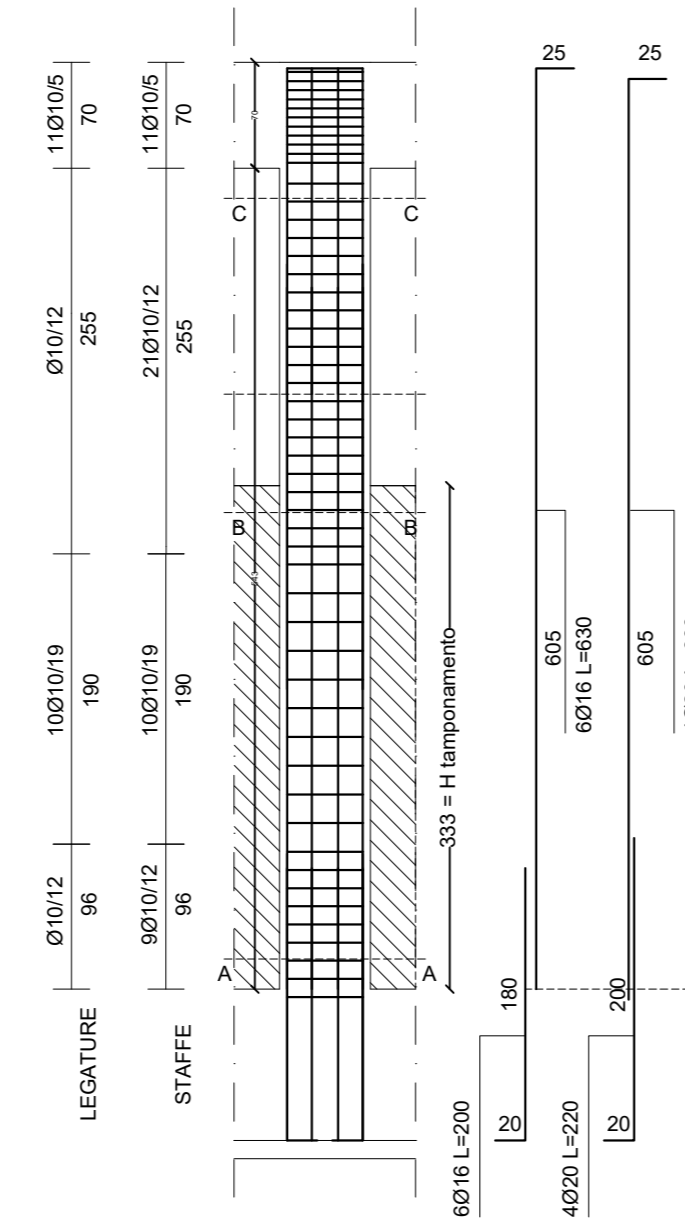
SEZIONE A-A

SCALA 1:20



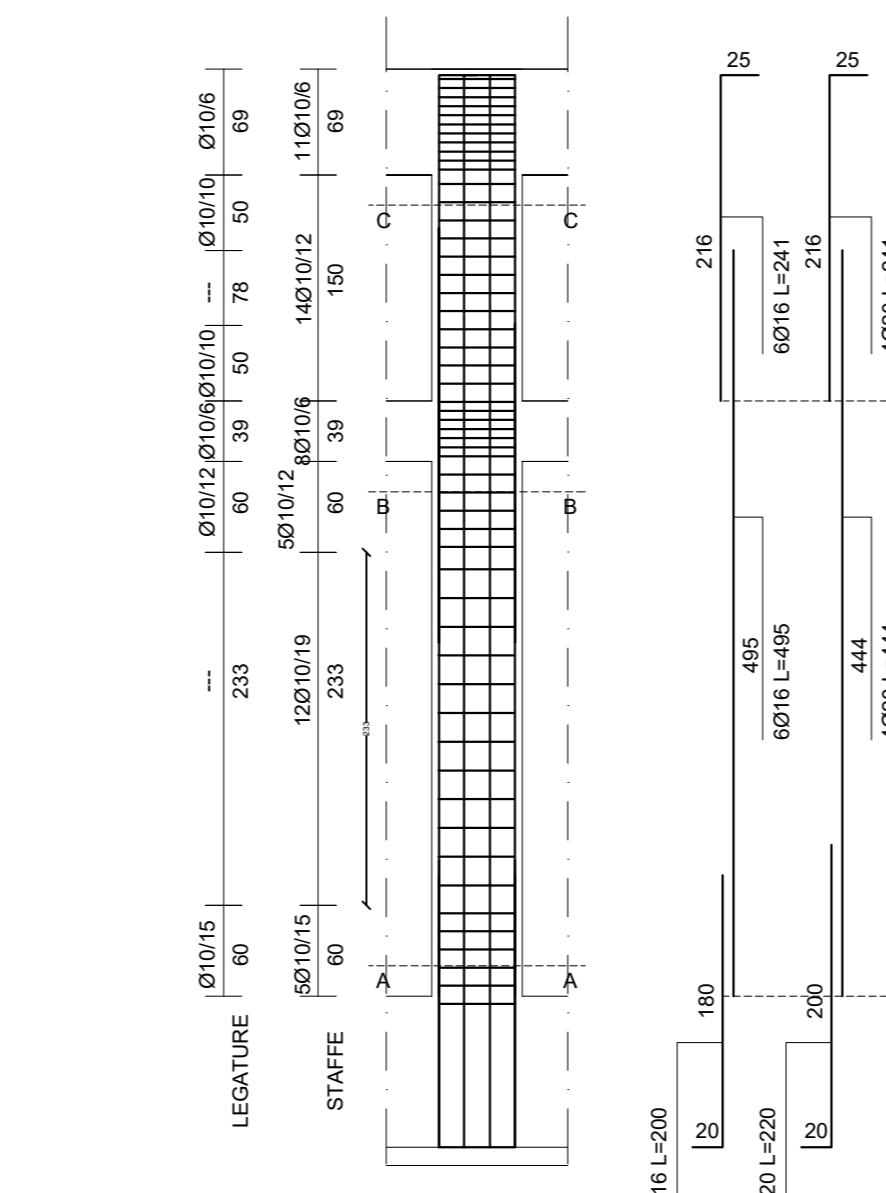
PILASTRO -P16-

SCALA 1:50



PILASTRO -P8-

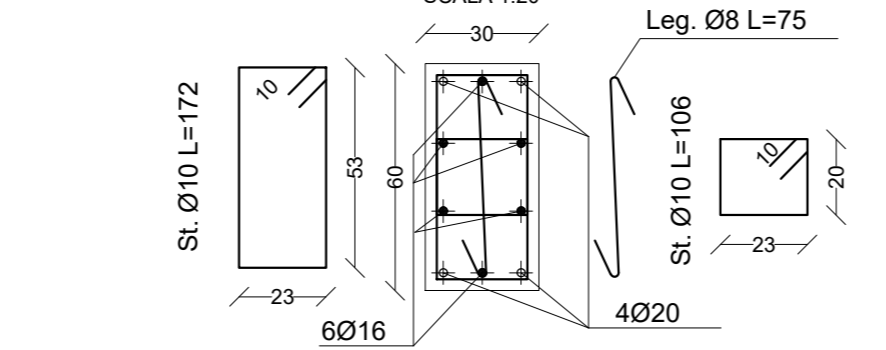
SCALA 1:50



PILASTRO - P8

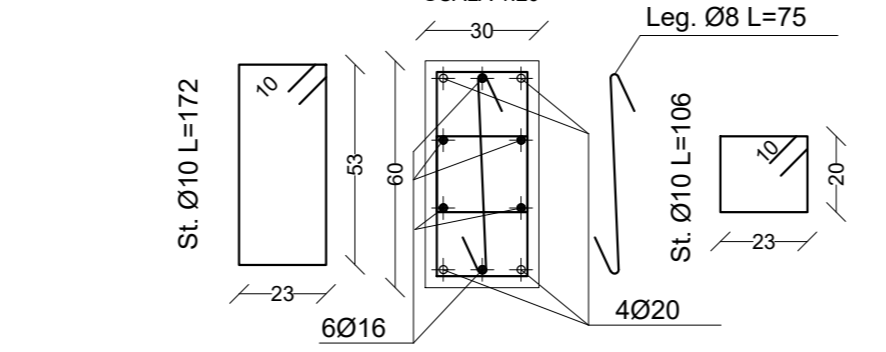
SEZIONE C-C

SCALA 1:20



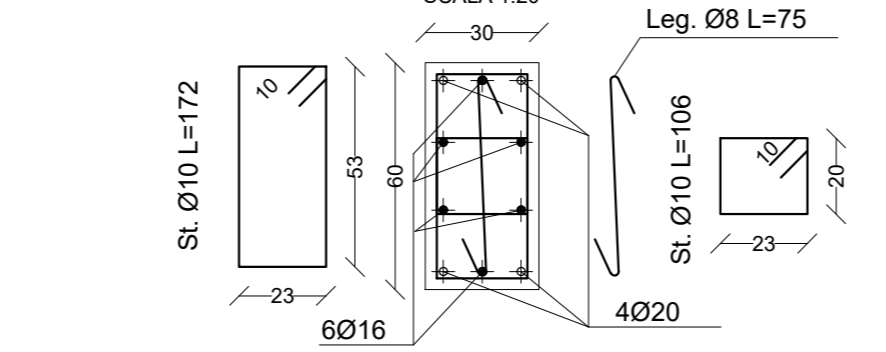
SEZIONE B-B

SCALA 1:20



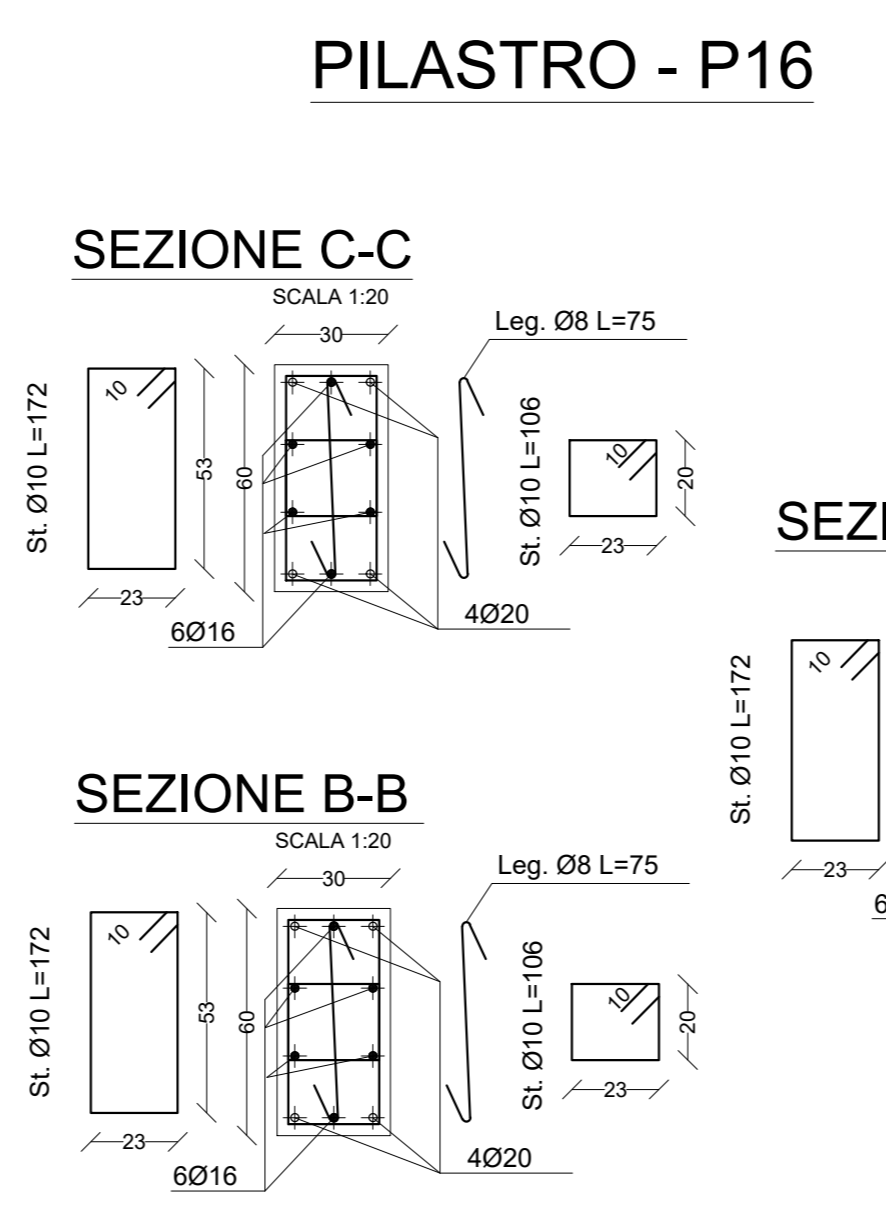
SEZIONE A-A

SCALA 1:20



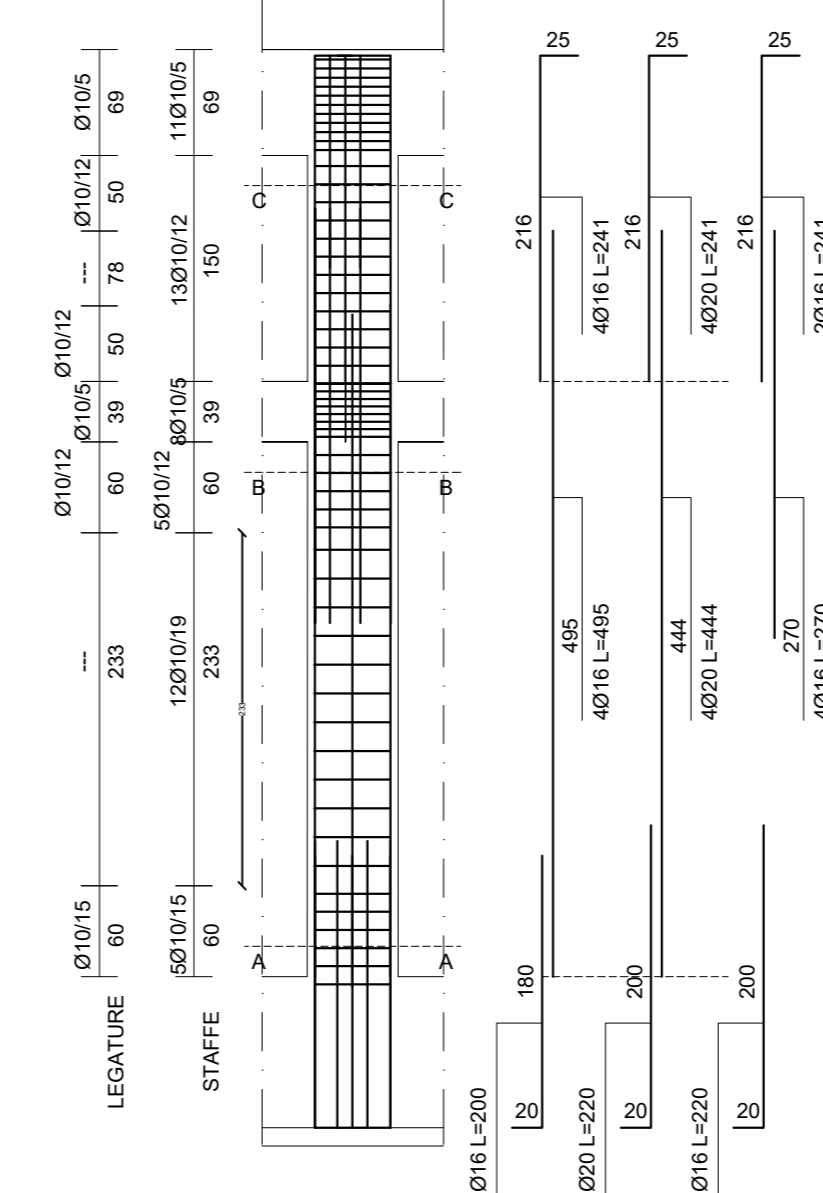
PILASTRO -P16-

SCALA 1:50



PILASTRO -P13-

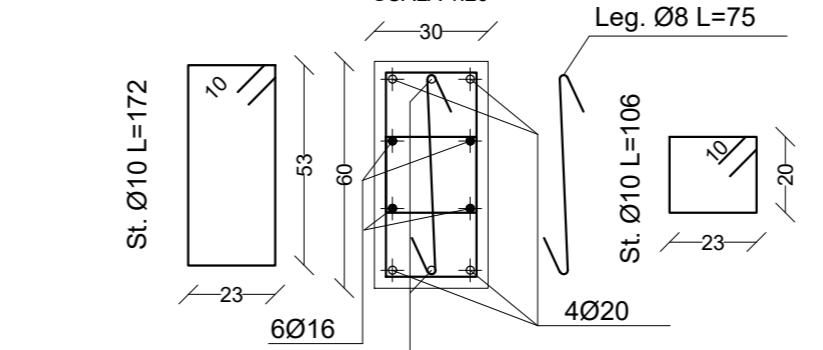
SCALA 1:50



PILASTRO - P13

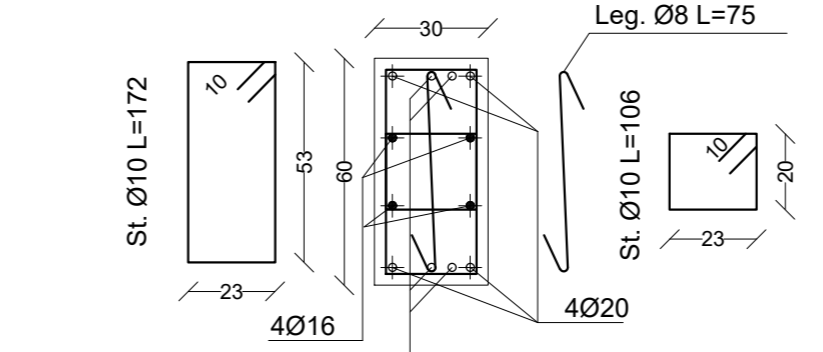
SEZIONE C-C

SCALA 1:20



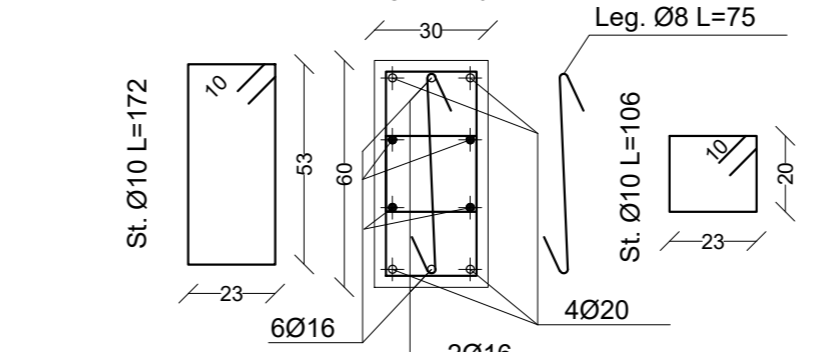
SEZIONE B-B

SCALA 1:20



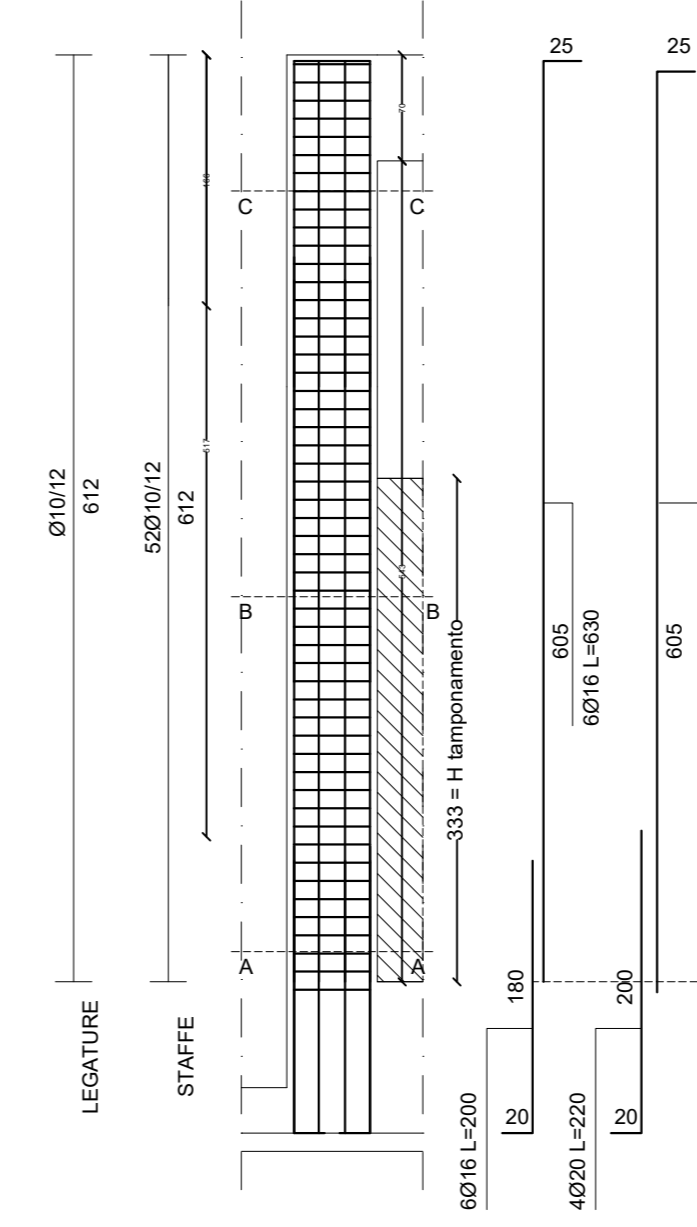
SEZIONE A-A

SCALA 1:20



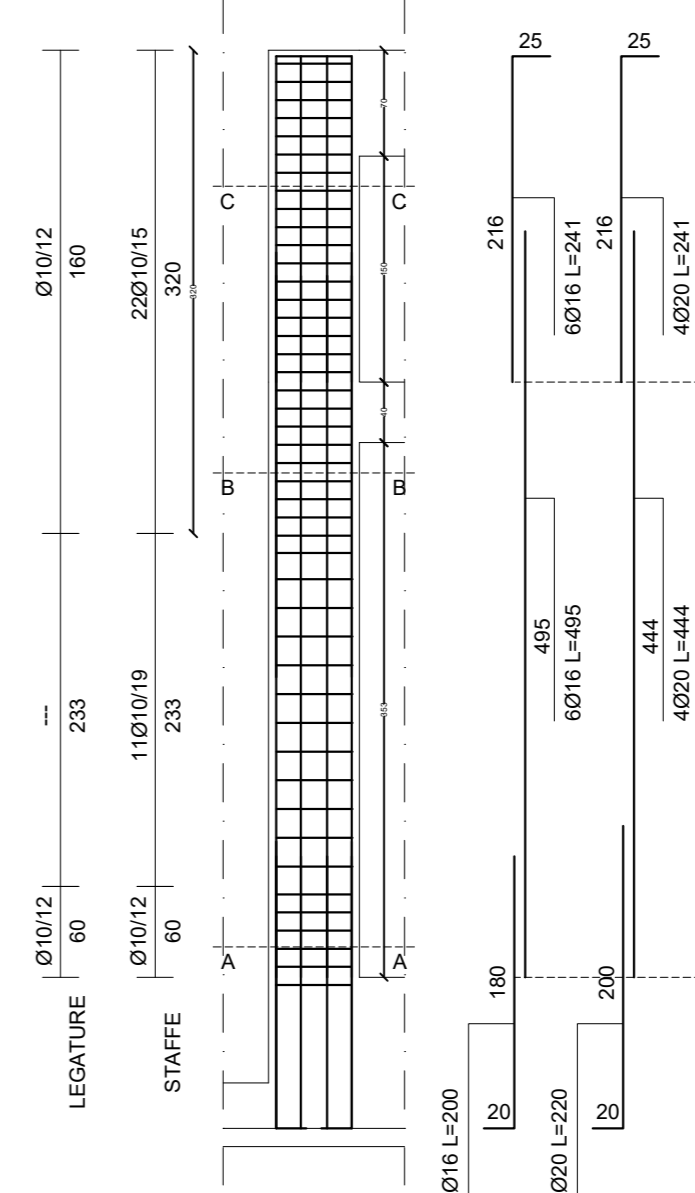
PILASTRO -P17-

SCALA 1:50



PILASTRO -P14-

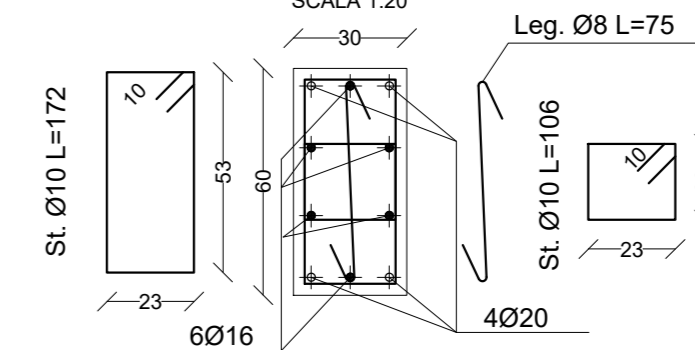
SCALA 1:50



PILASTRO - P14

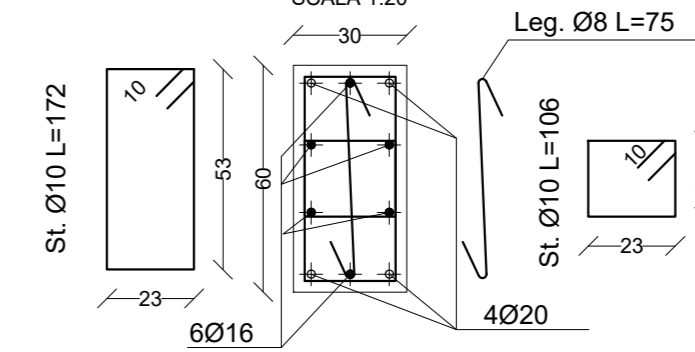
SEZIONE C-C

SCALA 1:20



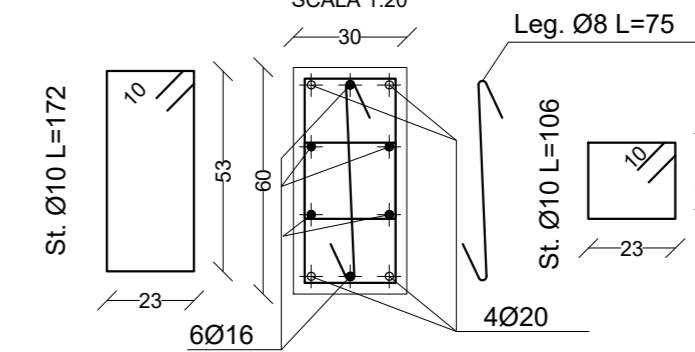
SEZIONE B-B

SCALA 1:20



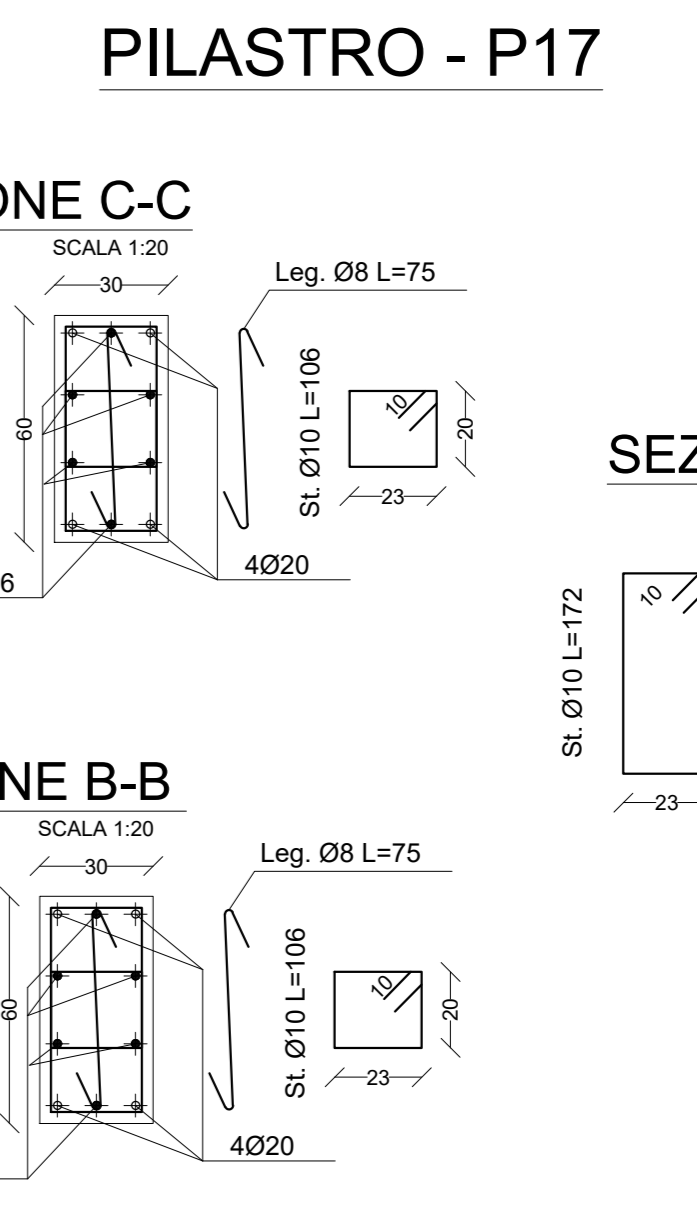
SEZIONE A-A

SCALA 1:20



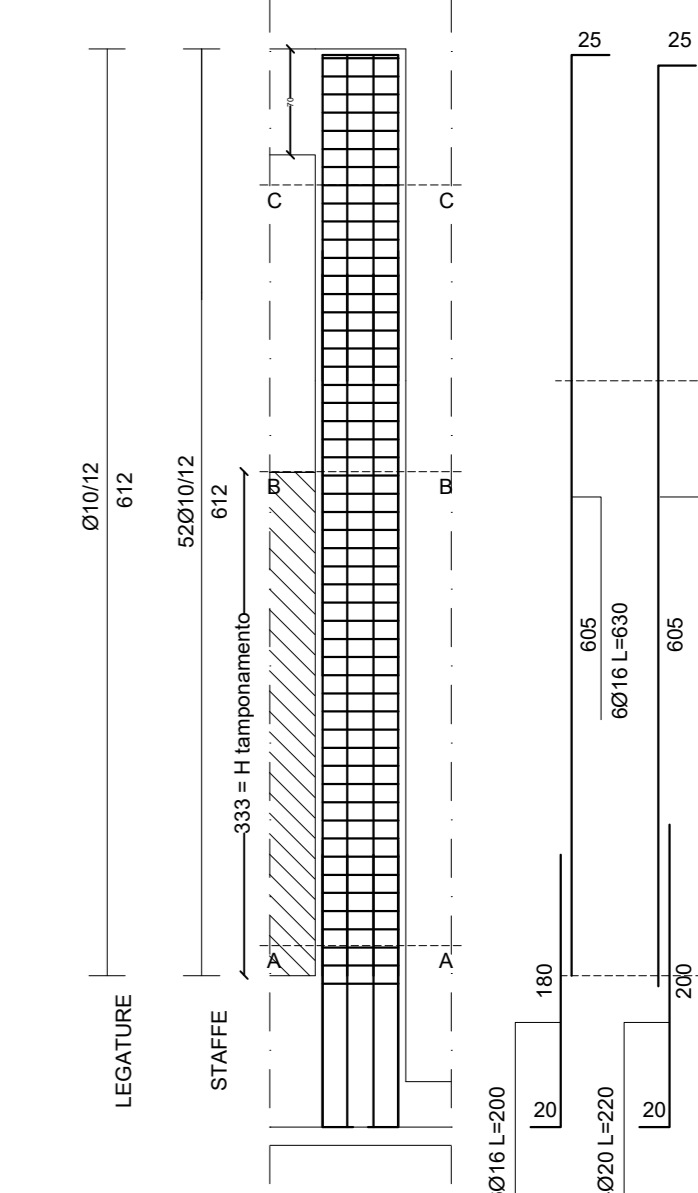
PILASTRO -P17-

SCALA 1:50



PILASTRO -P15-

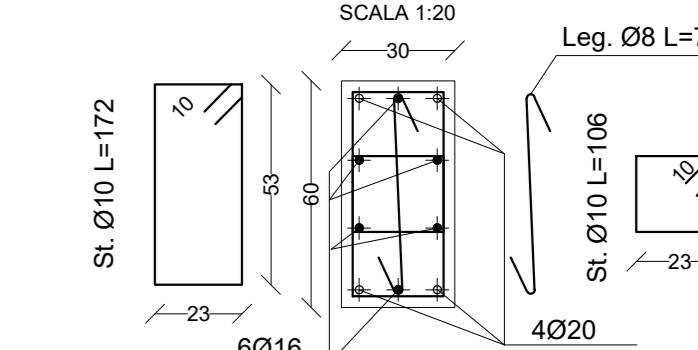
SCALA 1:50



PILASTRO - P15

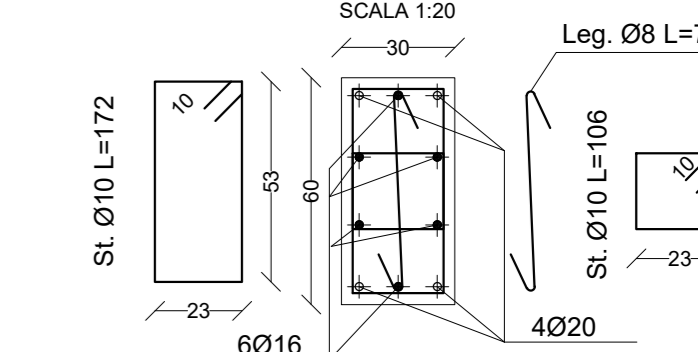
SEZIONE C-C

SCALA 1:20



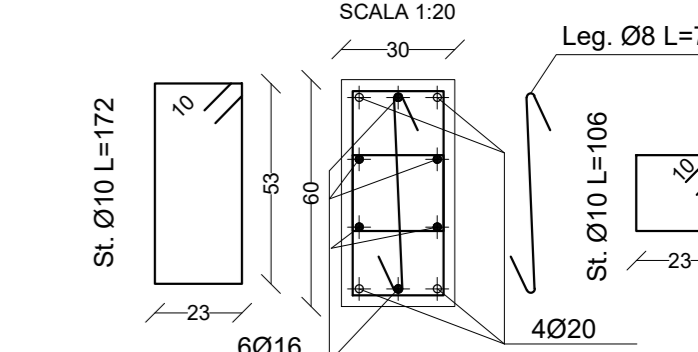
SEZIONE B-B

SCALA 1:20



SEZIONE A-A

SCALA 1:20



PILASTRO -P17-

SCALA 1:50

