



COMUNE DI CASTAGNETO CARDUCCI

AMPLIAMENTO DELLA EX SCUOLA SECONDARIA DI PRIMO GRADO IN FRAZ. DONORATICO, PIAZZALE EUROPA

CODICE ELABORATO

PROGETTO ESECUTIVO

ELABORATO:

PS.03.06

CORPO EST - AULE
ARMATURA FONDAZIONI

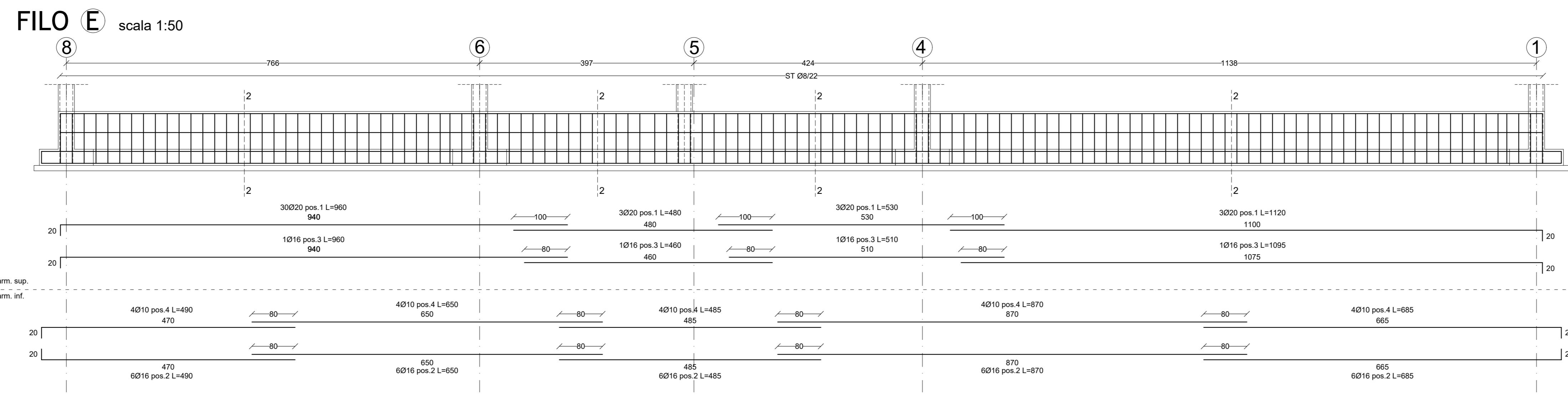
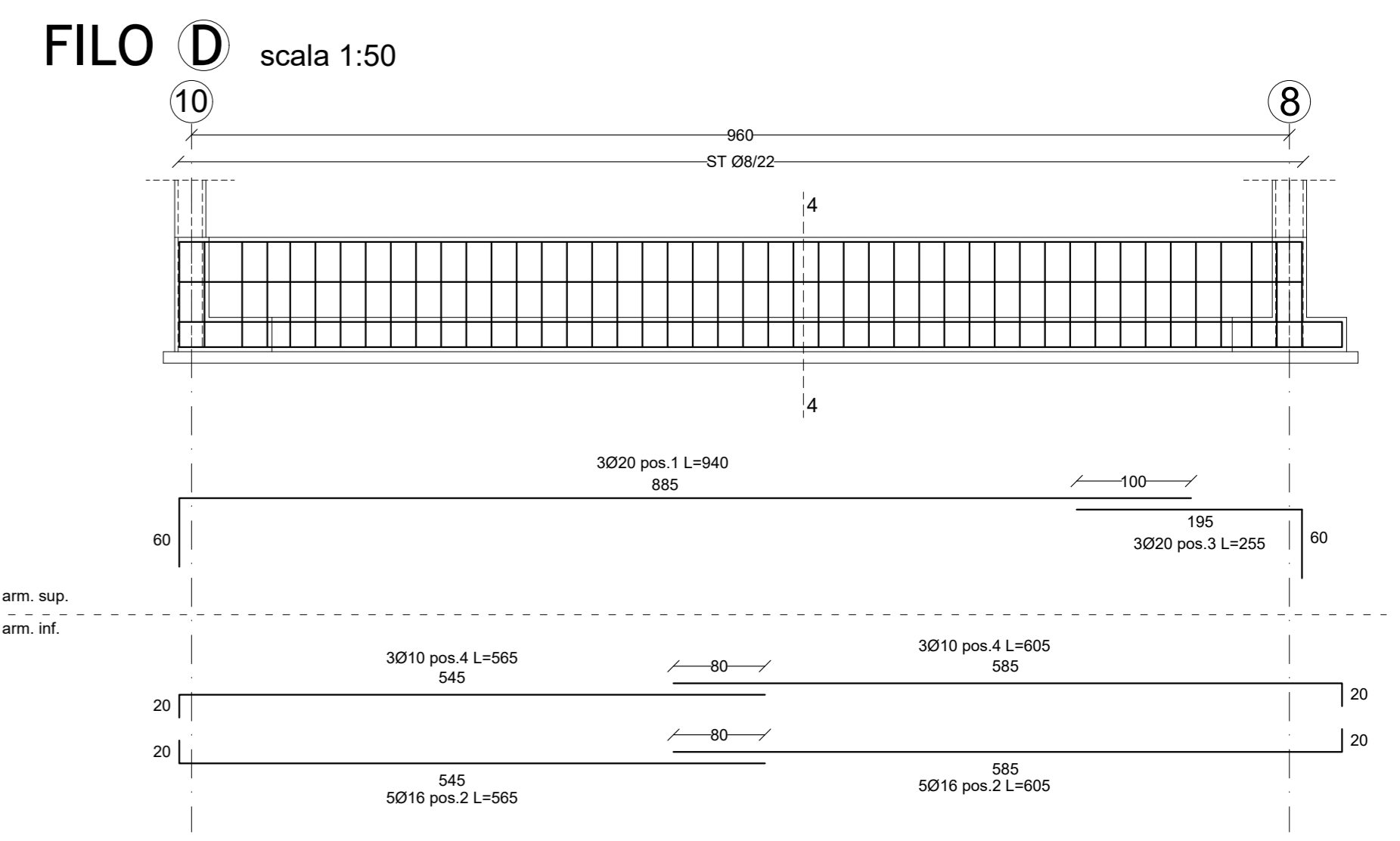
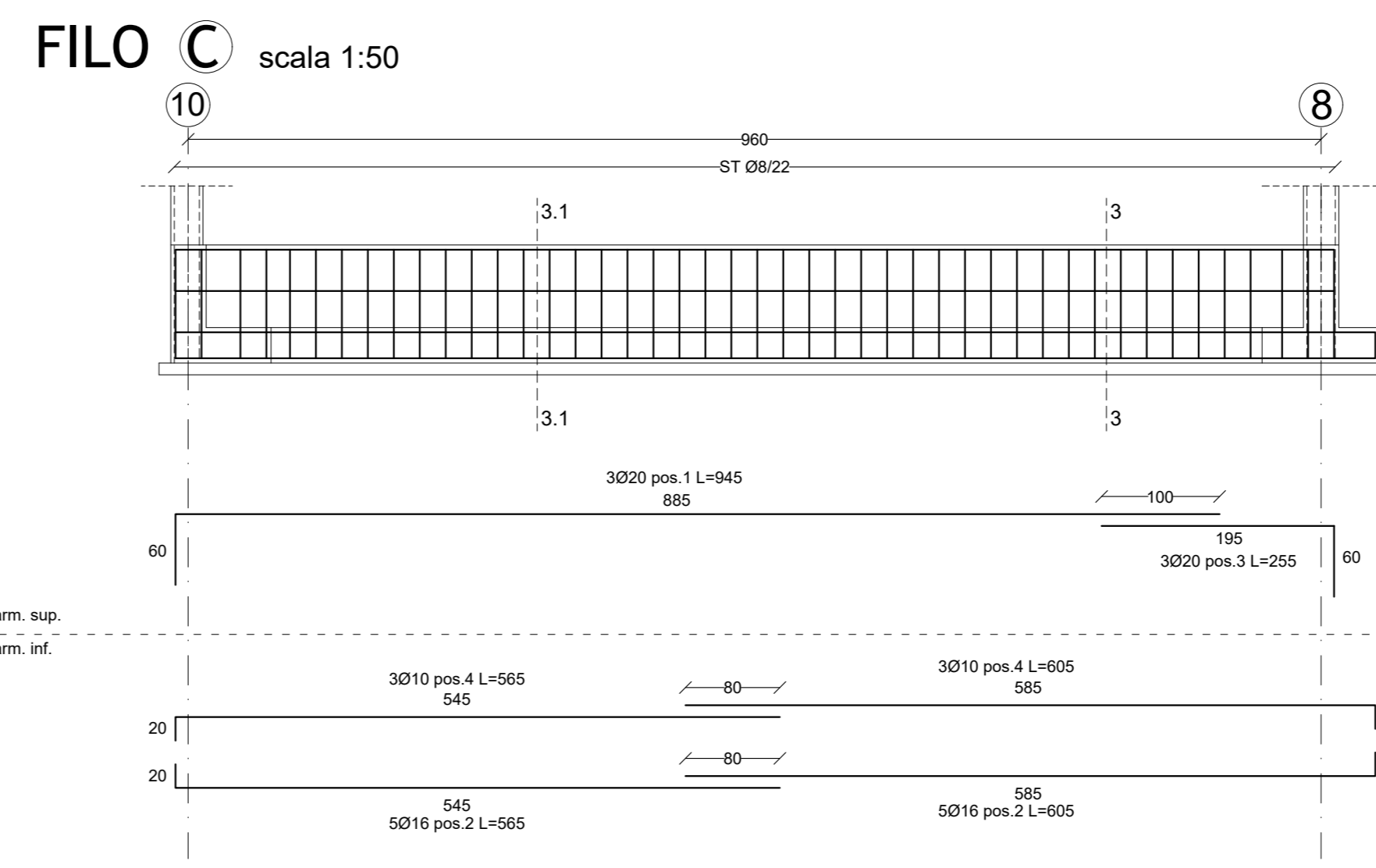
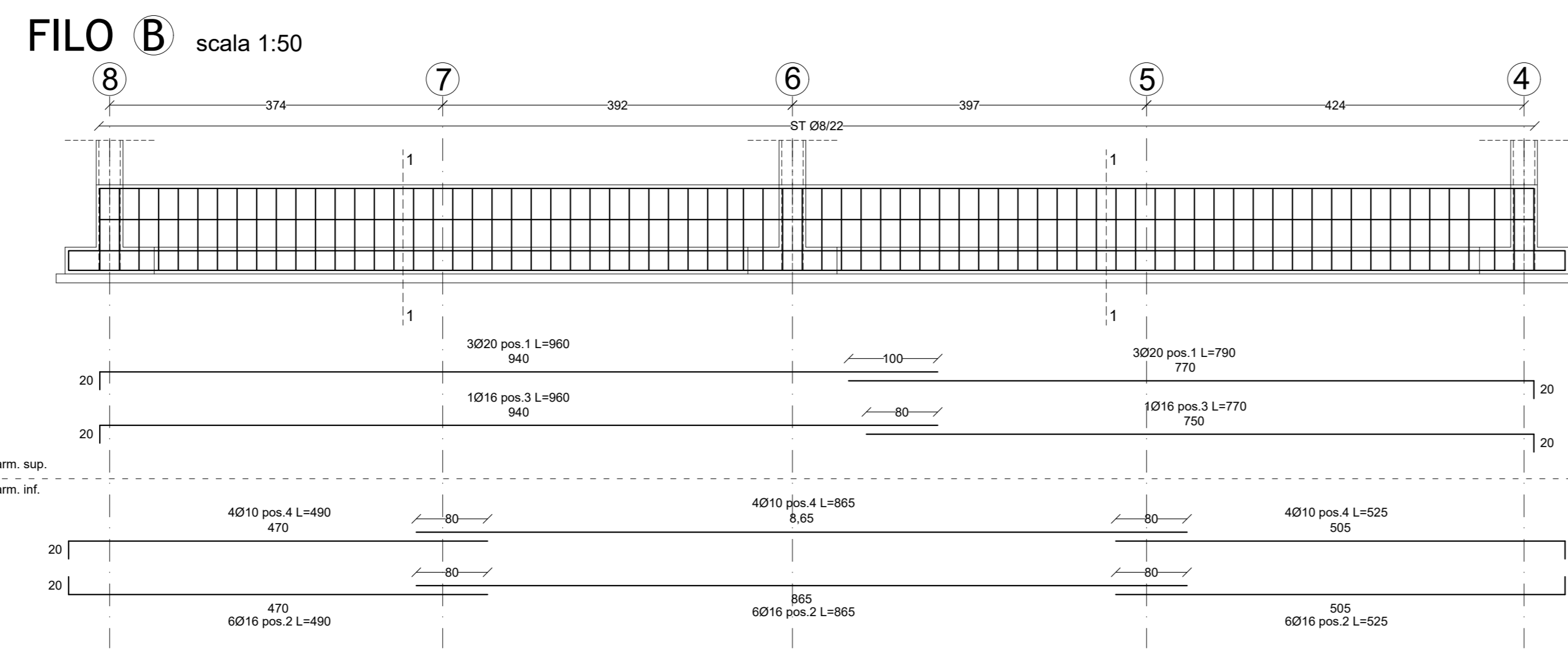
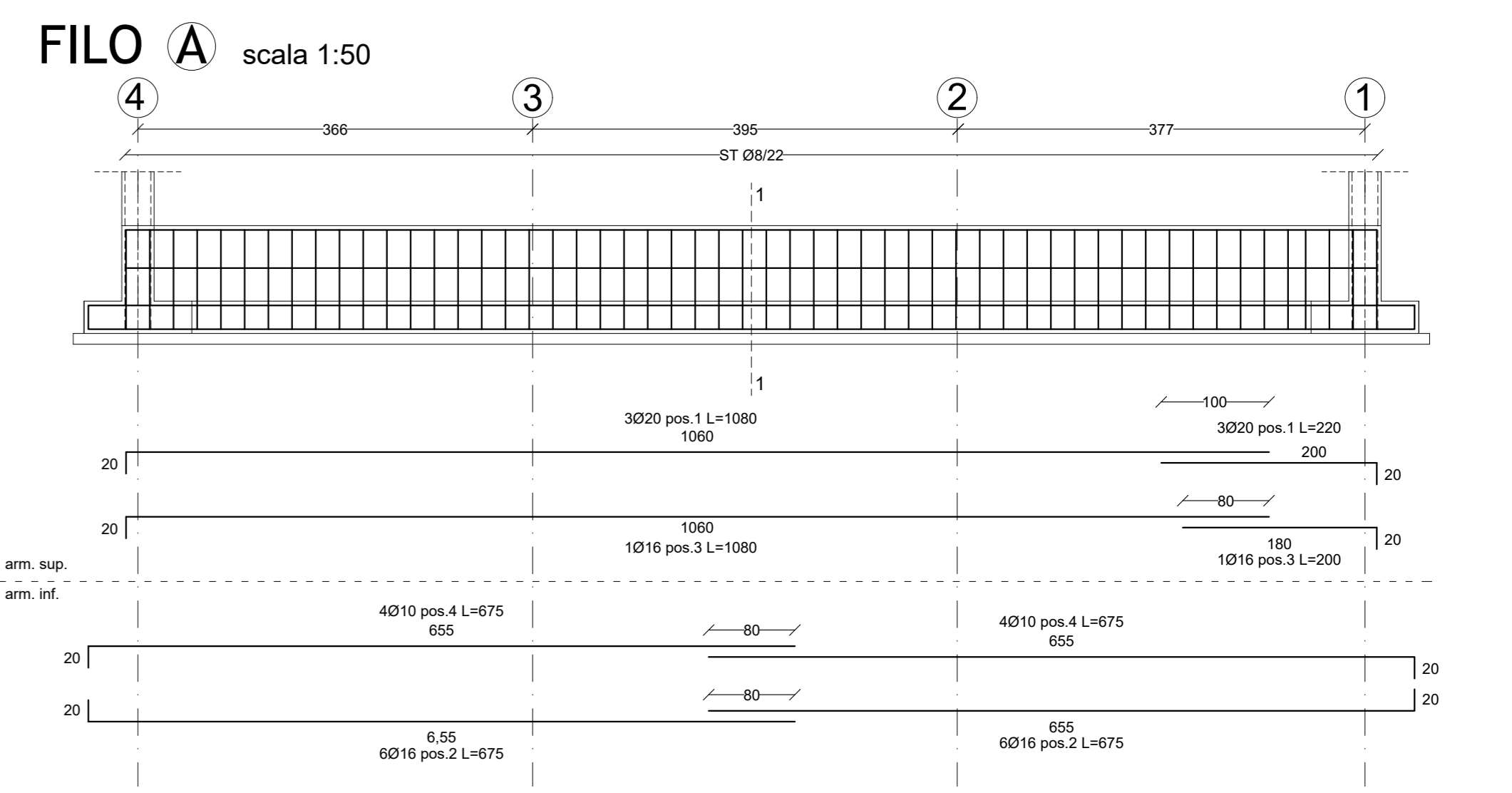
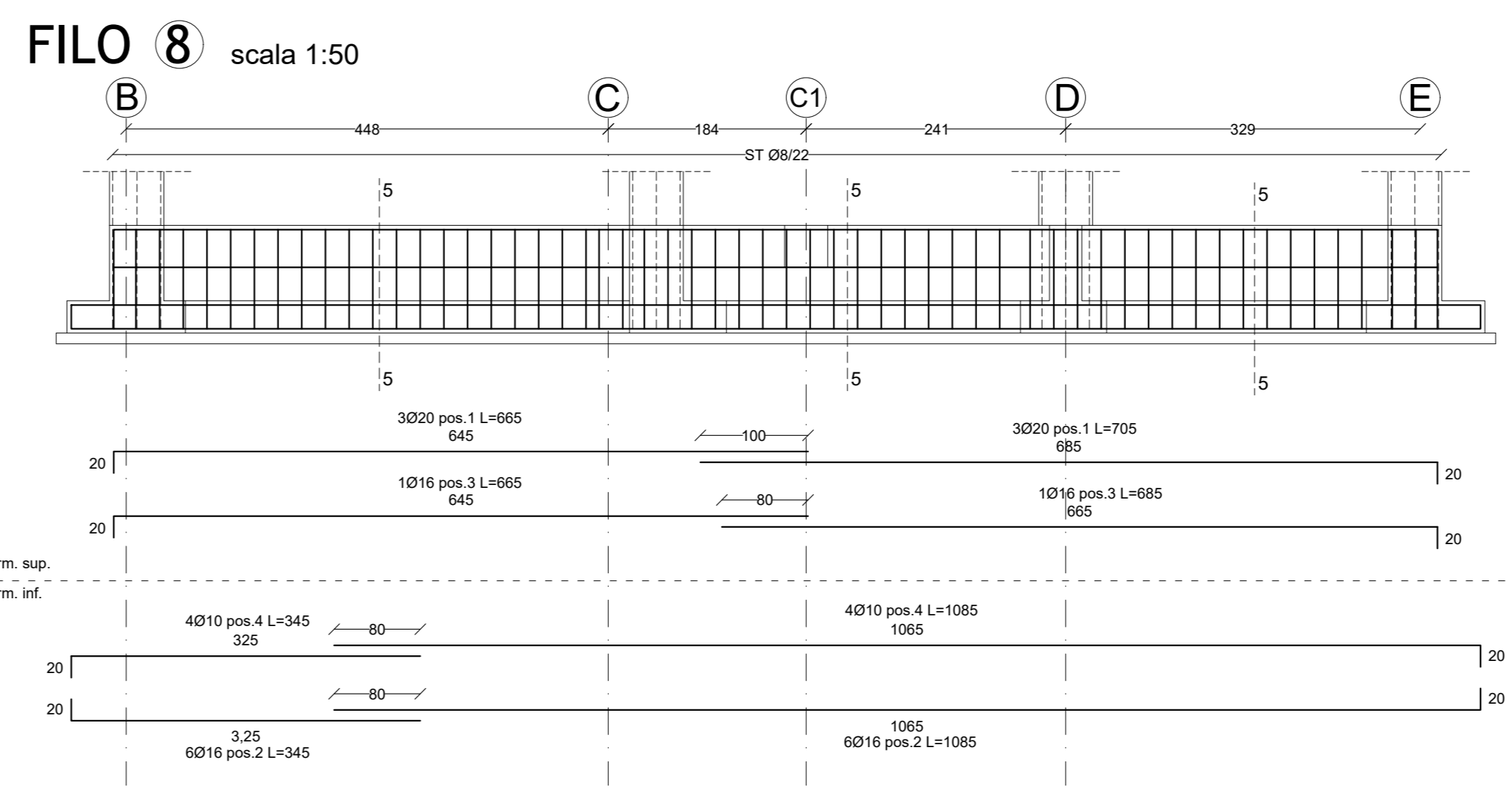
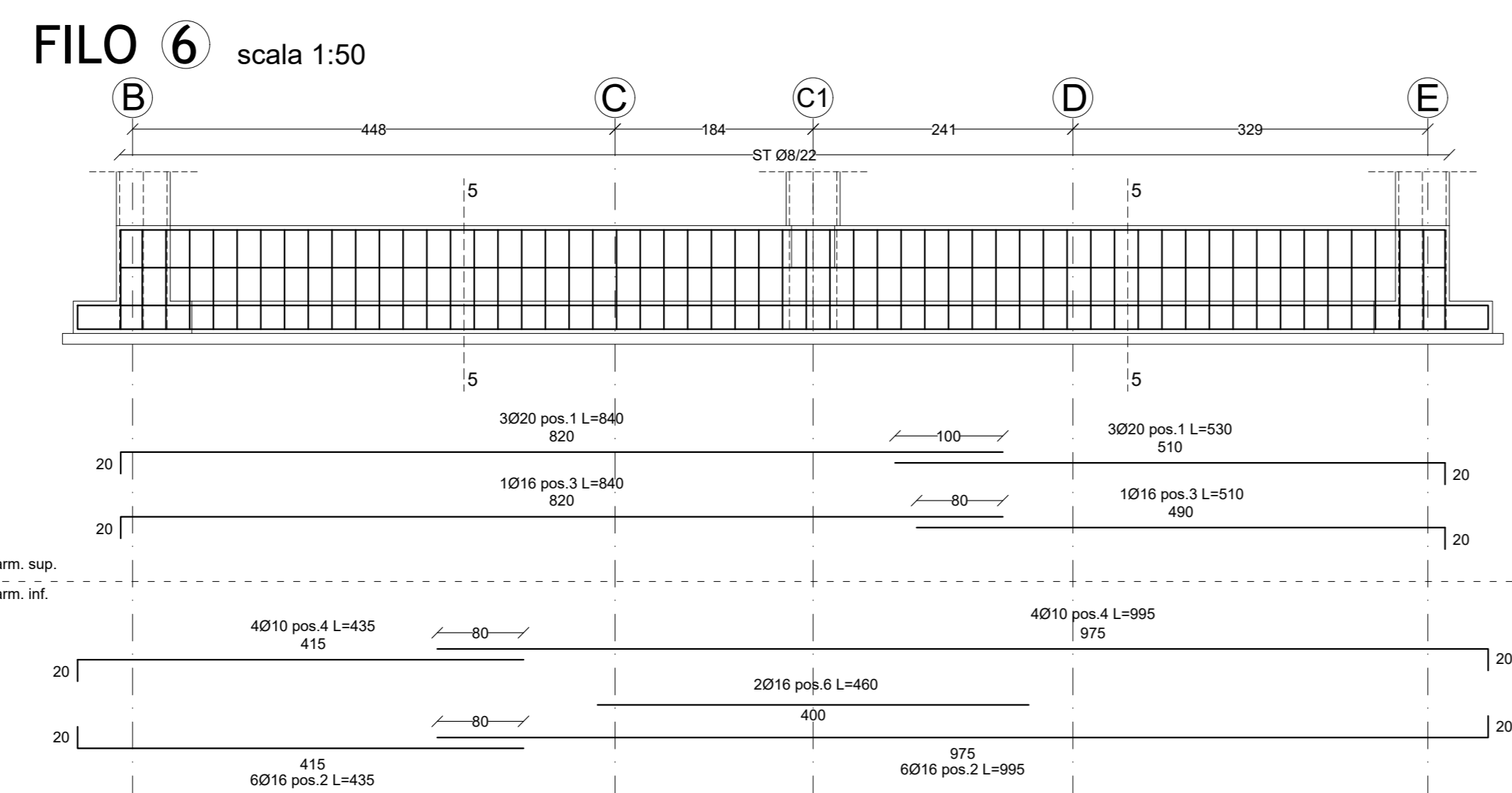
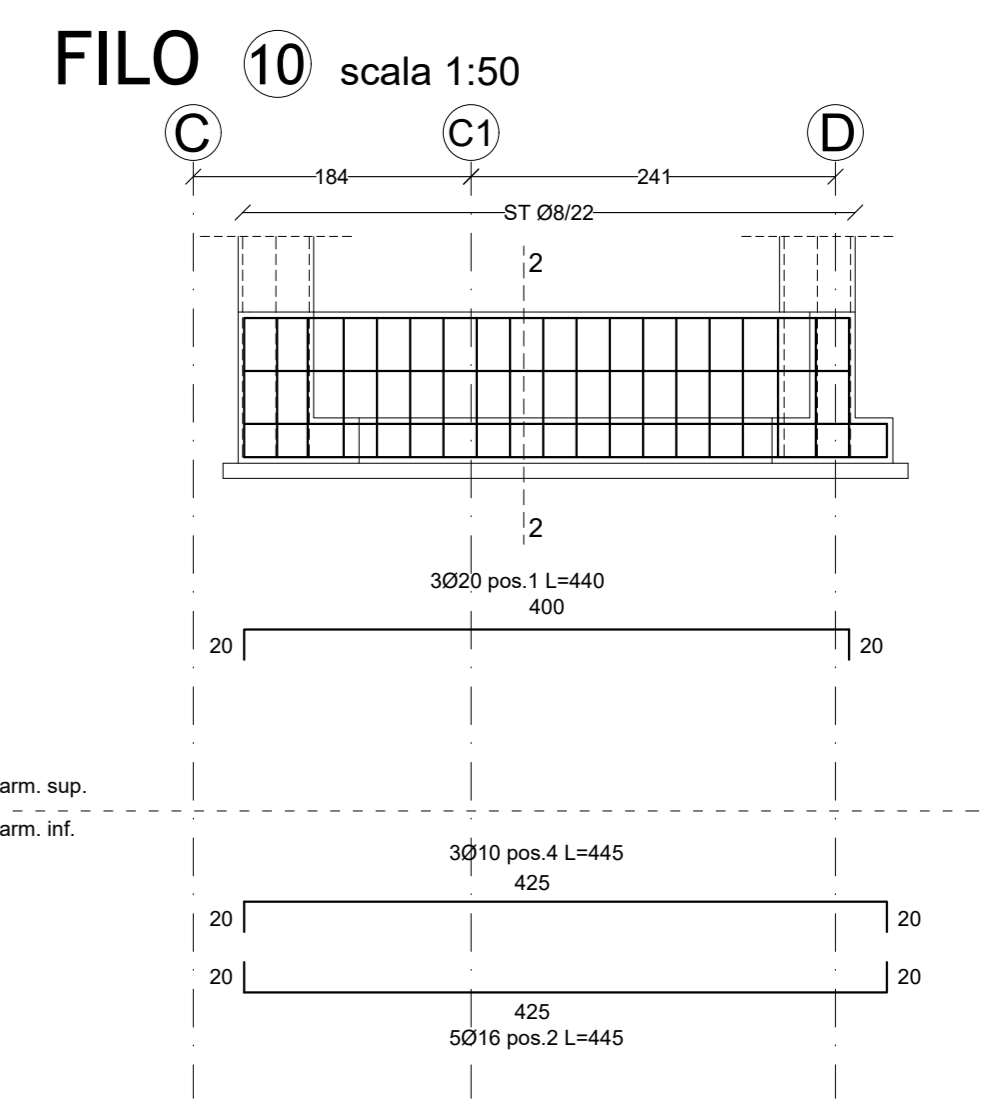
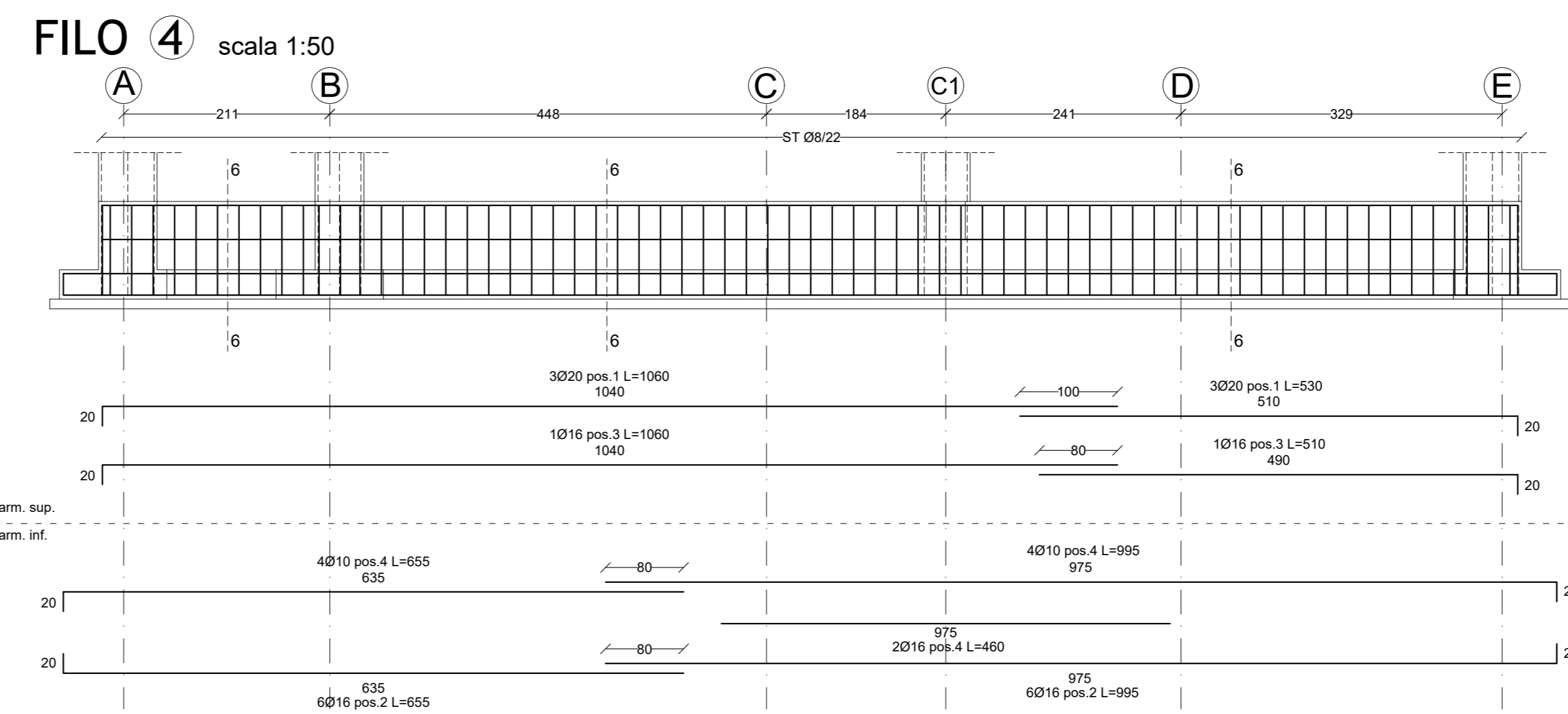
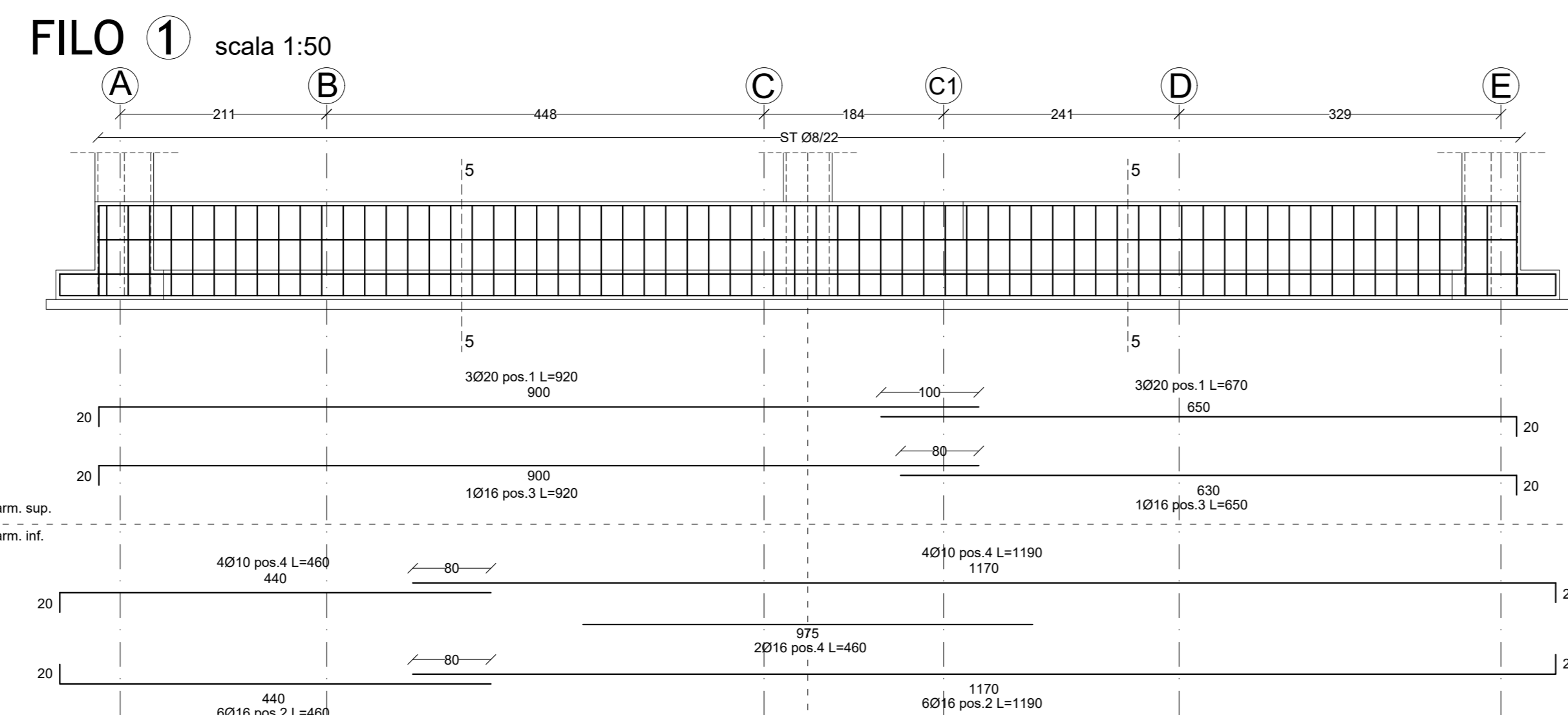


Elaborati descrittivi	ED
Stato attuale	SA
Sistemazioni esterne	SE
Progetto Architettonico	AR
Progetto Strutturale	PS
Acustica	AC
Prevenzione Incendi	PI
Impianto Idrico Sanitario	ID
Impianti Termomeccanici	IM
Impianto Anticombustione	IA
Impianti Elettrici e Speciali	IE

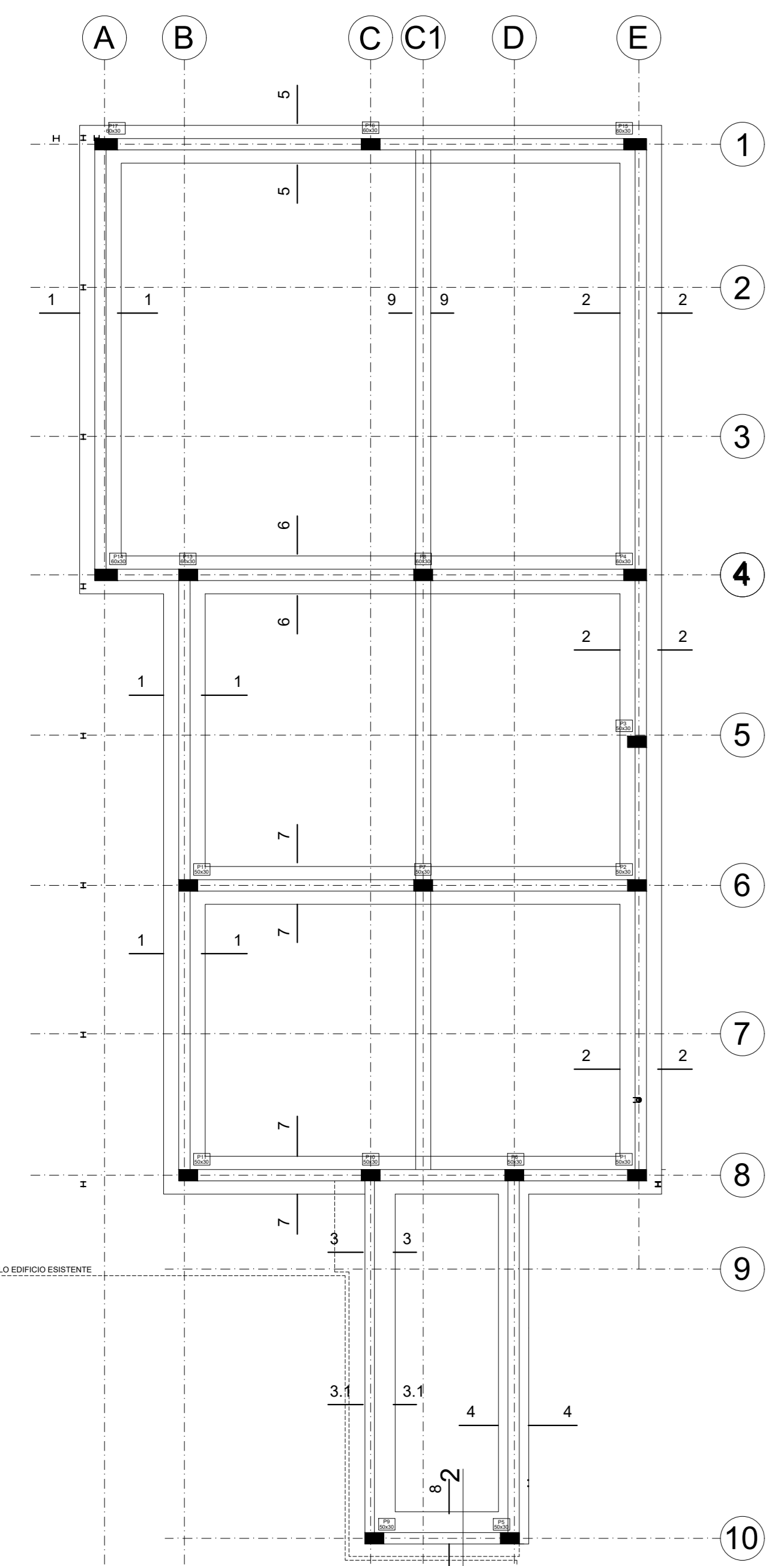
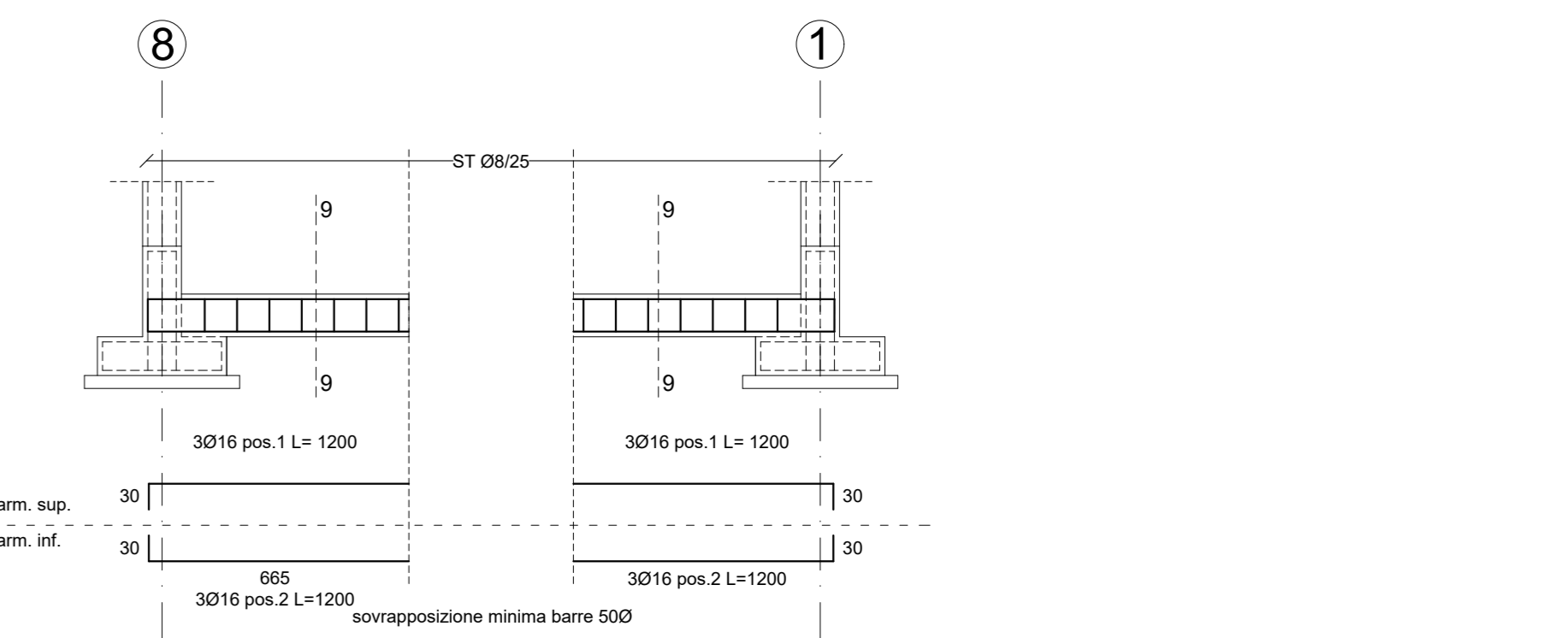
PROGETTISTI:
ING. FERDINANDO CARDELLA
ORDINE INGEGNERI della Provincia di PISA
N° 2026 Sezione A
INGEGNERIA CIVILE E AMBIENTALE
INGEGNERIA DELLA STRUTTURALE

REV.	DATA	OGGETTO
0	15/01/2022	EMISSIONE
01	24/01/2022	REVISIONE 01

SCALA 1:20 - 1:50
DATA 24/01/2022
PS.03.06.dwg



FILO D scala 1:50
CORDOLO DI COLLEGAMENTO - DETTAGLIO DELLE TESTATE FILO 8 e FILO 1

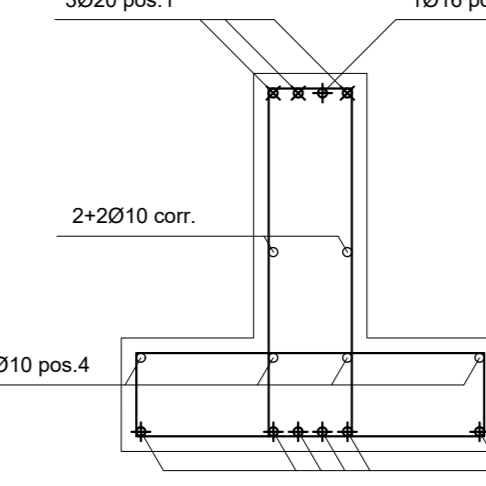


PIANTA
CARPENTERIA
FONDAZIONI

SEZIONE FILI A-B

ARMATURA TIPO

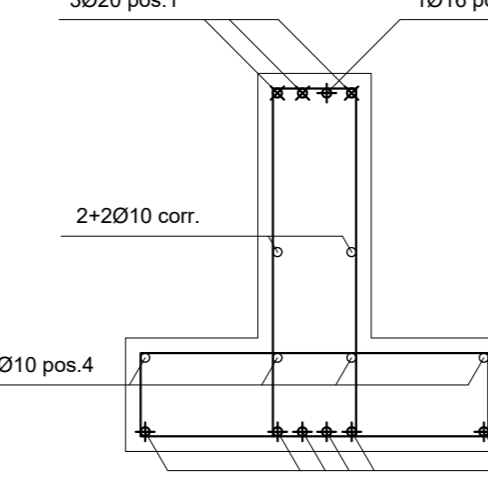
SEZIONE 1-1



SEZIONE FILO E

ARMATURA TIPO

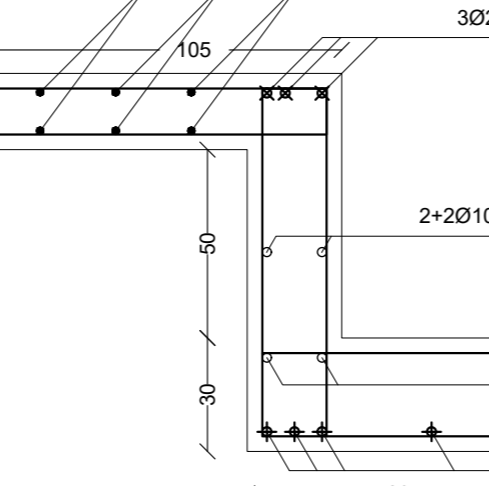
SEZIONE 2-2



SEZIONE FILO C

ARMATURA TIPO

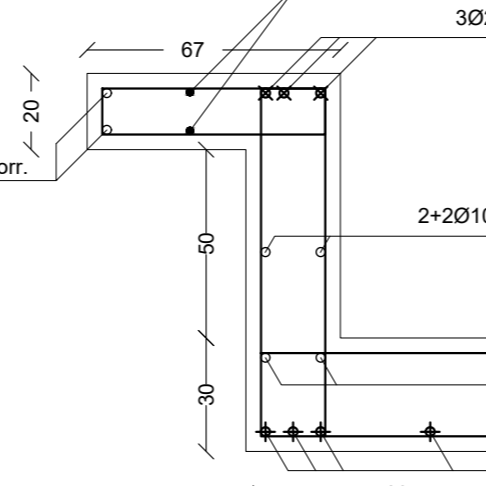
SEZIONE 3-3



SEZIONE FILO C

ARMATURA TIPO

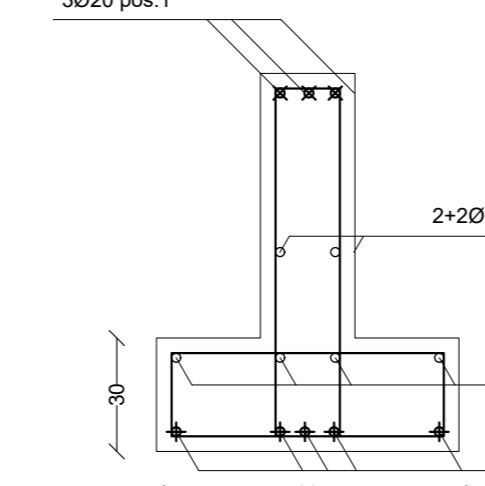
SEZIONE 3.1-3.1



SEZIONE FILO D

ARMATURA TIPO

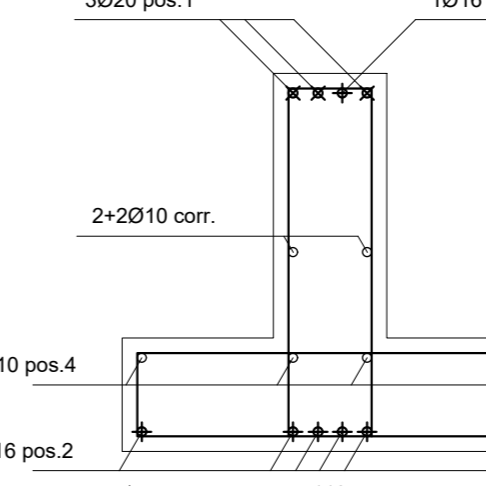
SEZIONE 4-4



SEZIONE FILI 1-4

ARMATURA TIPO

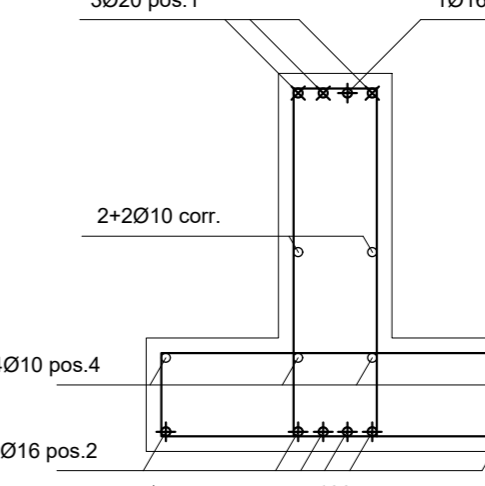
SEZIONE 5-5 e 6-6



SEZIONE FILI 6-8

ARMATURA TIPO

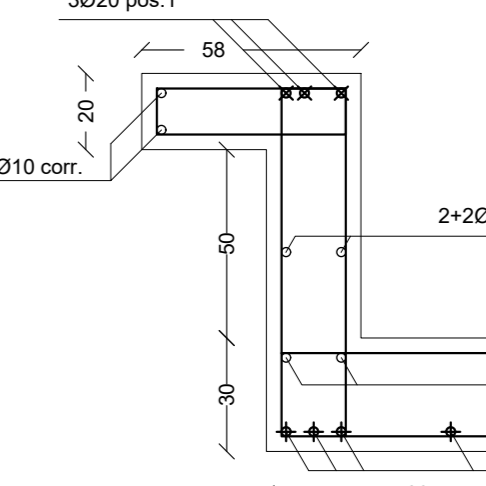
SEZIONE 7-7



SEZIONE FILO 10

ARMATURA TIPO

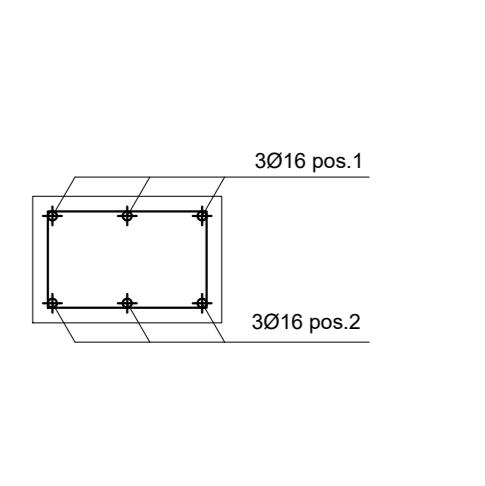
SEZIONE 8-8



SEZIONE FILO D

ARMATURA TIPO

SEZIONE 9-9



PRESCRIZIONI MATERIALI

	CLASSE DI RESISTENZA	CLASSE DI ESPOSIZIONE	CLASSE DI CONSISTENZA	DIM MAX AGGREGATO	COPRIFERRO MINIMO
CALCESTRUZZO FONDAZIONI	C 25/30	XC2	S5	25 (mm)	40 mm
CALCESTRUZZO ELEVAZIONE TRONFI FRATELLO	C 28/35	XC3	S4	20 (mm)	35 mm
CALCESTRUZZO ELEVAZIONE SOLITE	C 28/35	XC3	S4	20 (mm)	30 mm
ACCIAIO PER C.A.	B450C	SOVRAPP. MIN. 50%			
ACCIAIO PER CARPENTERIE	S275 J0	BULLONI 8.8			