

COMUNE DI CASTAGNETO CARDUCCI

AMPLIAMENTO DELLA EX SCUOLA SECONDARIA DI PRIMO GRADO IN FRAZ. DONORATICO, PIAZZALE EUROPA

CODICE ELABORATO

PROGETTO ESECUTIVO

ELABORATO:

PS.03.05

CORPO OVEST - SERVIZI CARPENTERIE E PARTICOLARI COSTRUTTIVI



PROGETTISTI:

Ing. FERDINANDO CARDELLA
ORDINE INGEGNERI della Provincia di Pisa
N° 2026 Sezione A
INGEGNERE CIVILE E PAESAGGISTA
SPECIALISTA C.P.L. IN PROTEZIONE CIVILE

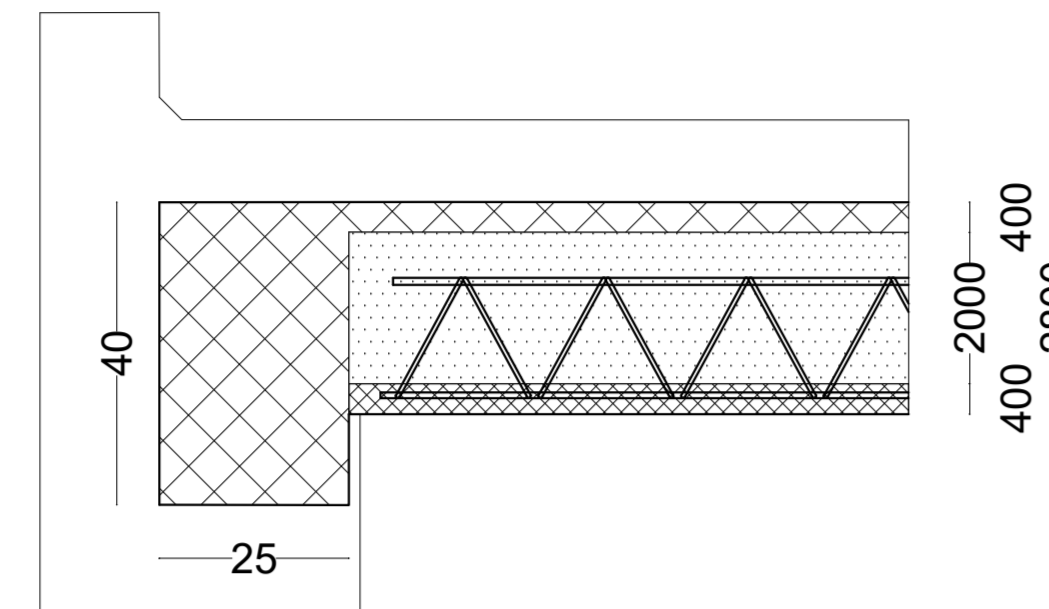
ING. FERDINANDO CARDELLA

Elaborati descrittivi	ED
Stato attuale	SA
Sistemazione esterna	SE
Progetto Architettonico	AR
Progetto Strutturale	PS
Acustica	AC
Prevenzione incendi	PI
Impianto Idrico Sanitario	ID
Impianti Termomeccanici	IM
Impianti Antisismici	IA
Impianti Elettrici e Speciali	IE
SCALA	1:20 - 1:50
DATA	24/01/2022
FILE	PS.03.05.dwg

REV.	DATA	OGGETTO
0	20/01/2022	EMMISSIONE
1	24/01/2022	REVISIONE 01

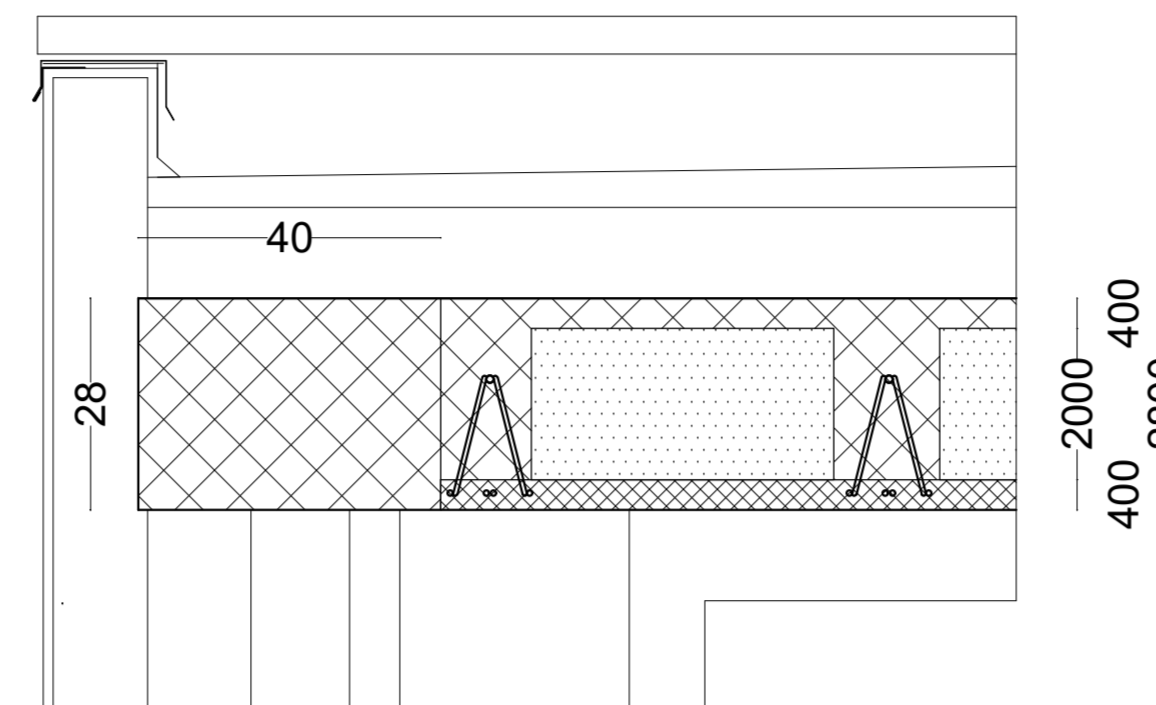
SEZIONE 1-1 COPERTURA

scala 1:10



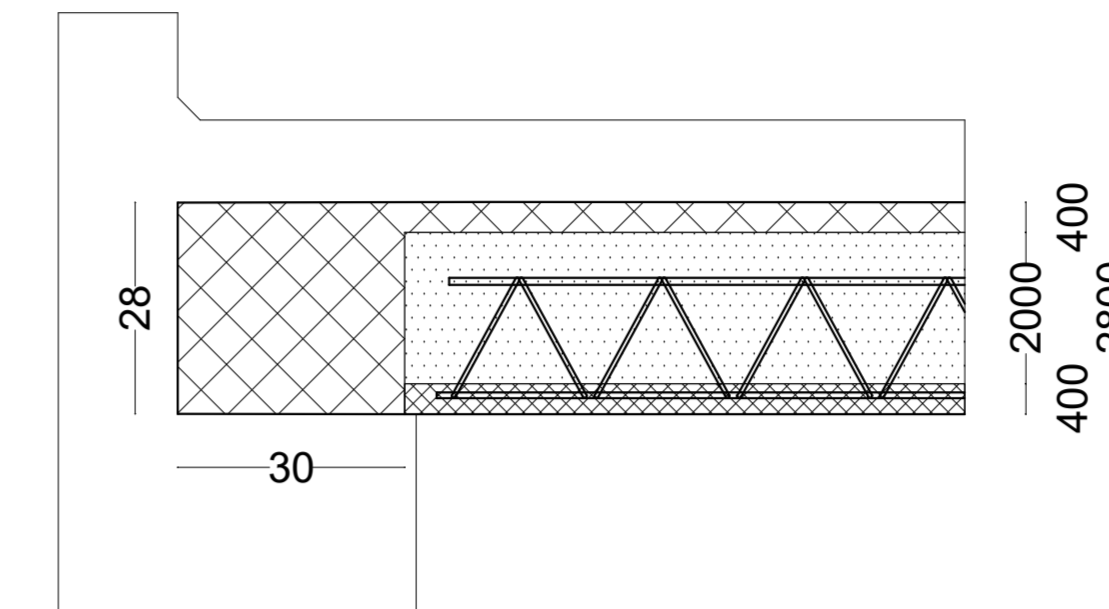
SEZIONE 2-2 COPERTURA

scala 1:10



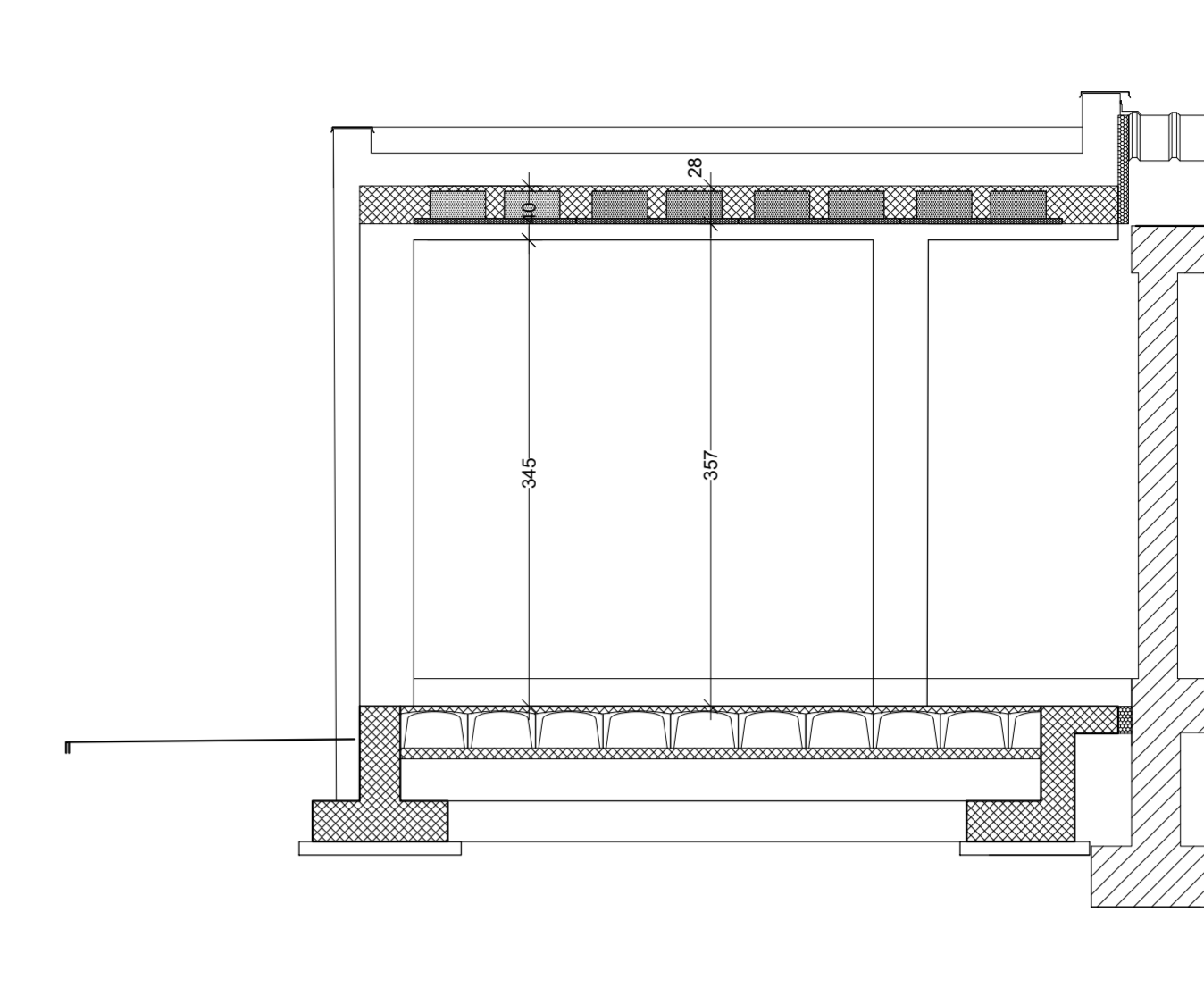
SEZIONE 3-3 COPERTURA

scala 1:10



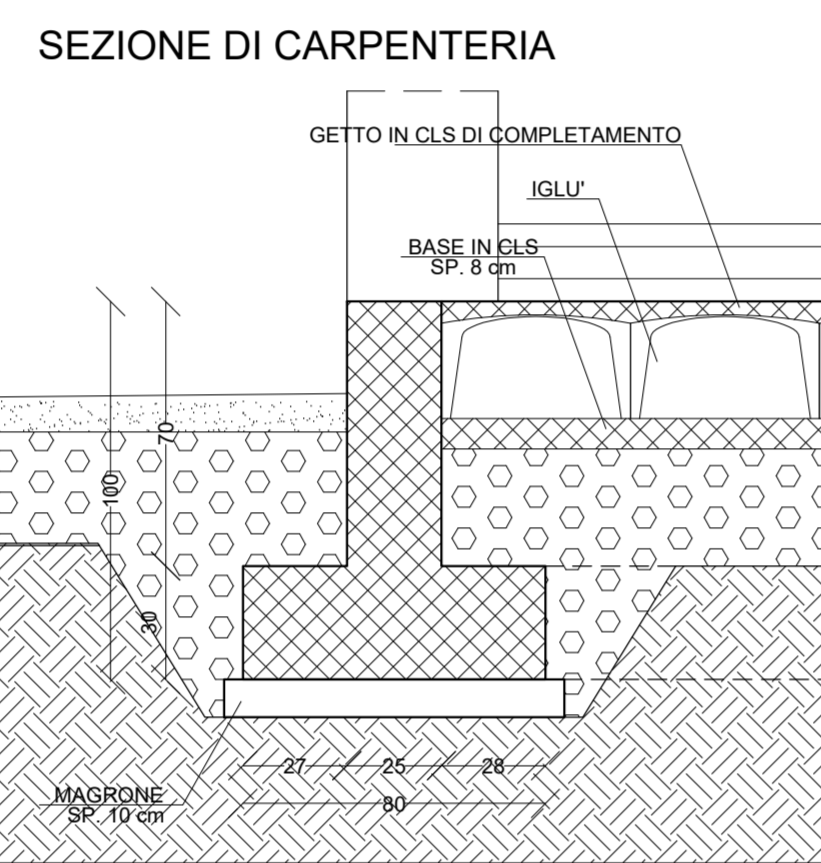
SEZIONE H-H

scala 1:10



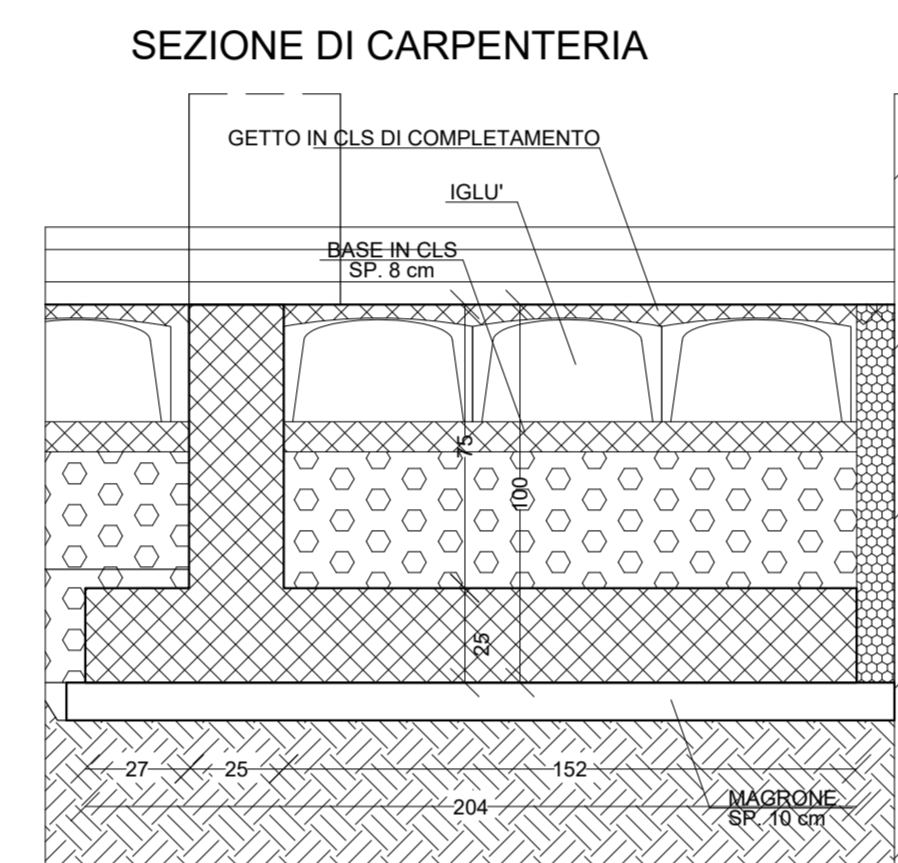
SEZIONE 1-1 FONDAZIONI

scala 1:20



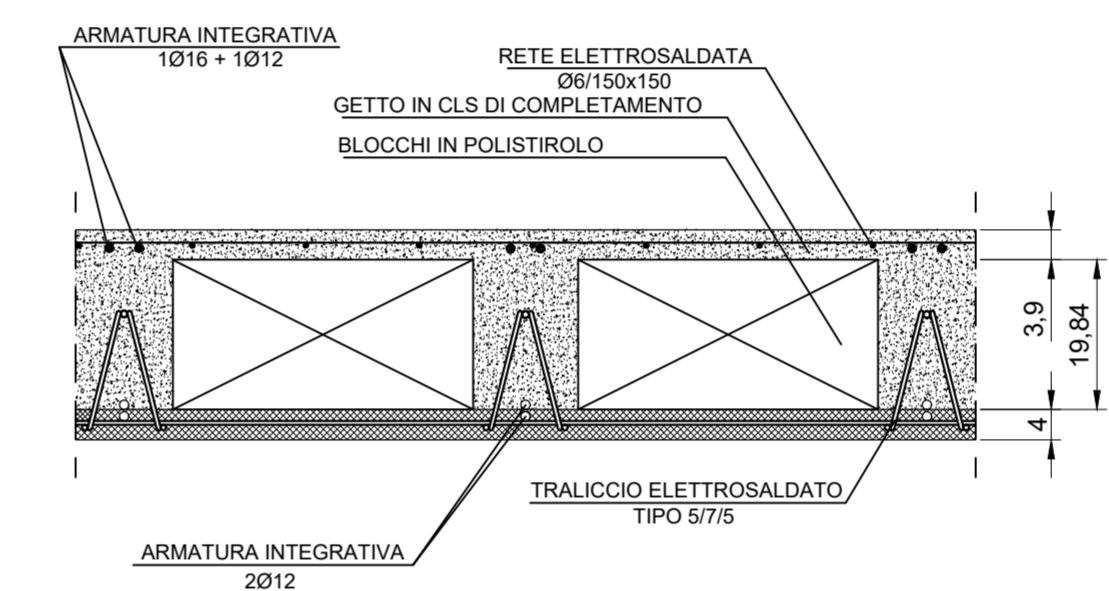
SEZIONE 2-2 FONDAZIONI

scala 1:20



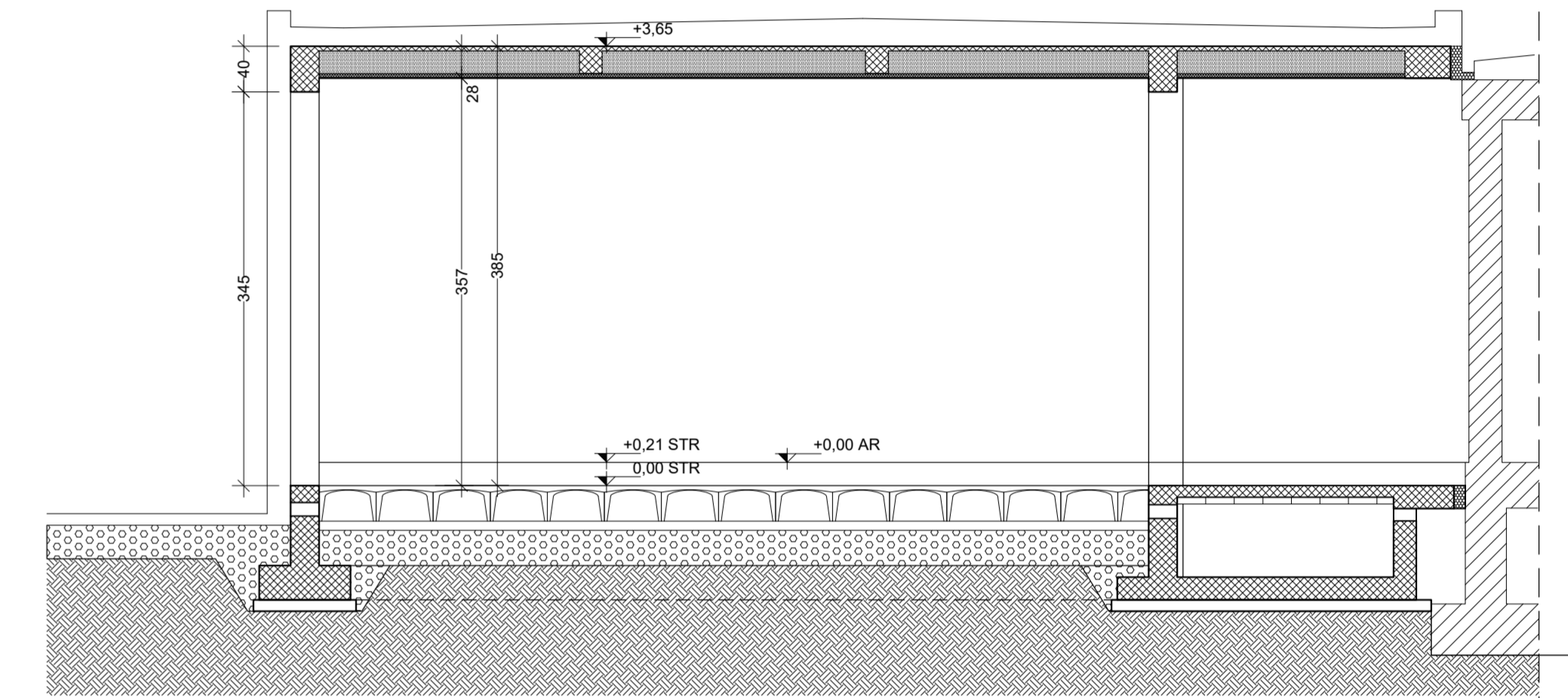
PARTICOLARE DEL SOLAIO DI COPERTURA

scala 1:10



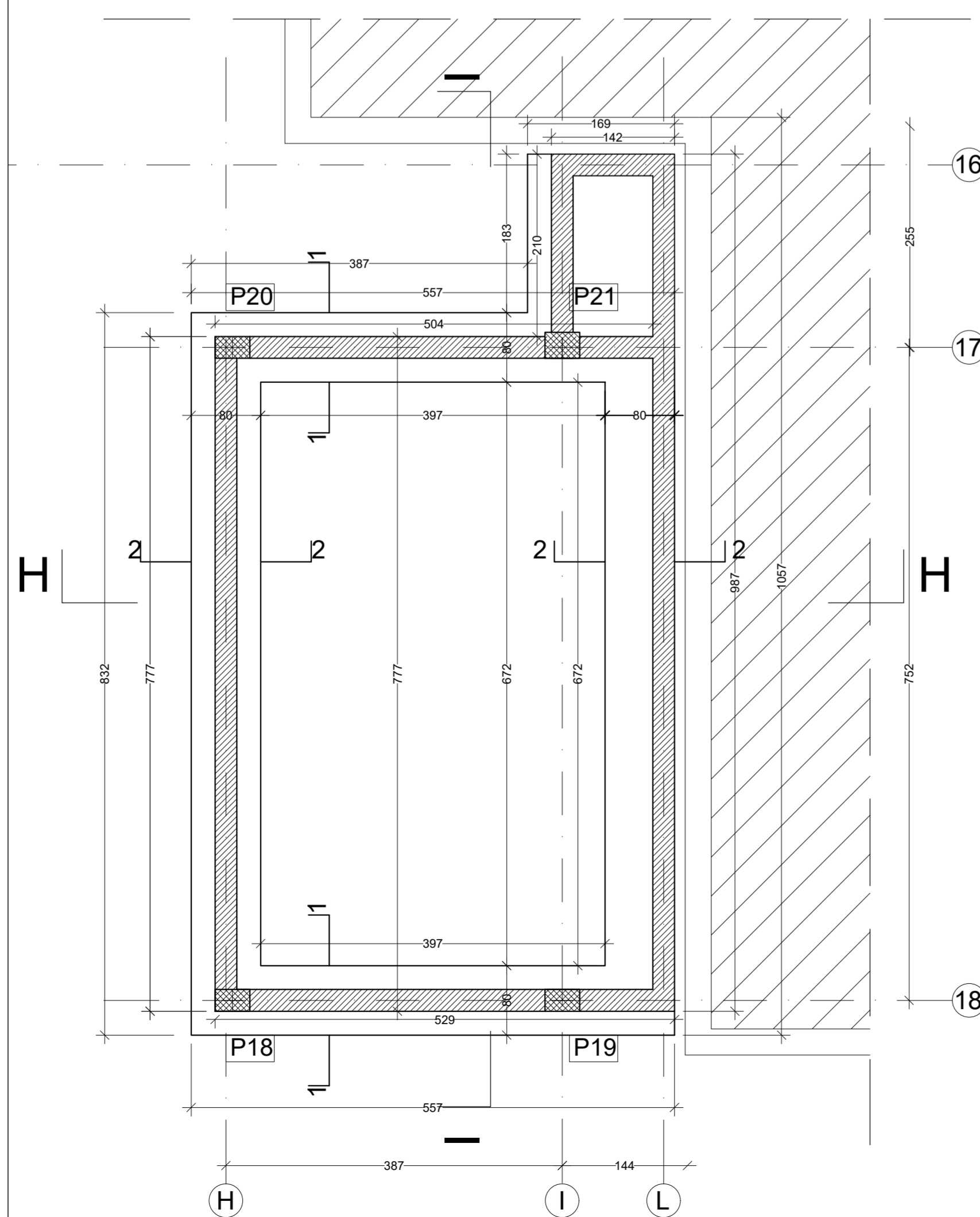
SEZIONE I-I

scala 1:50



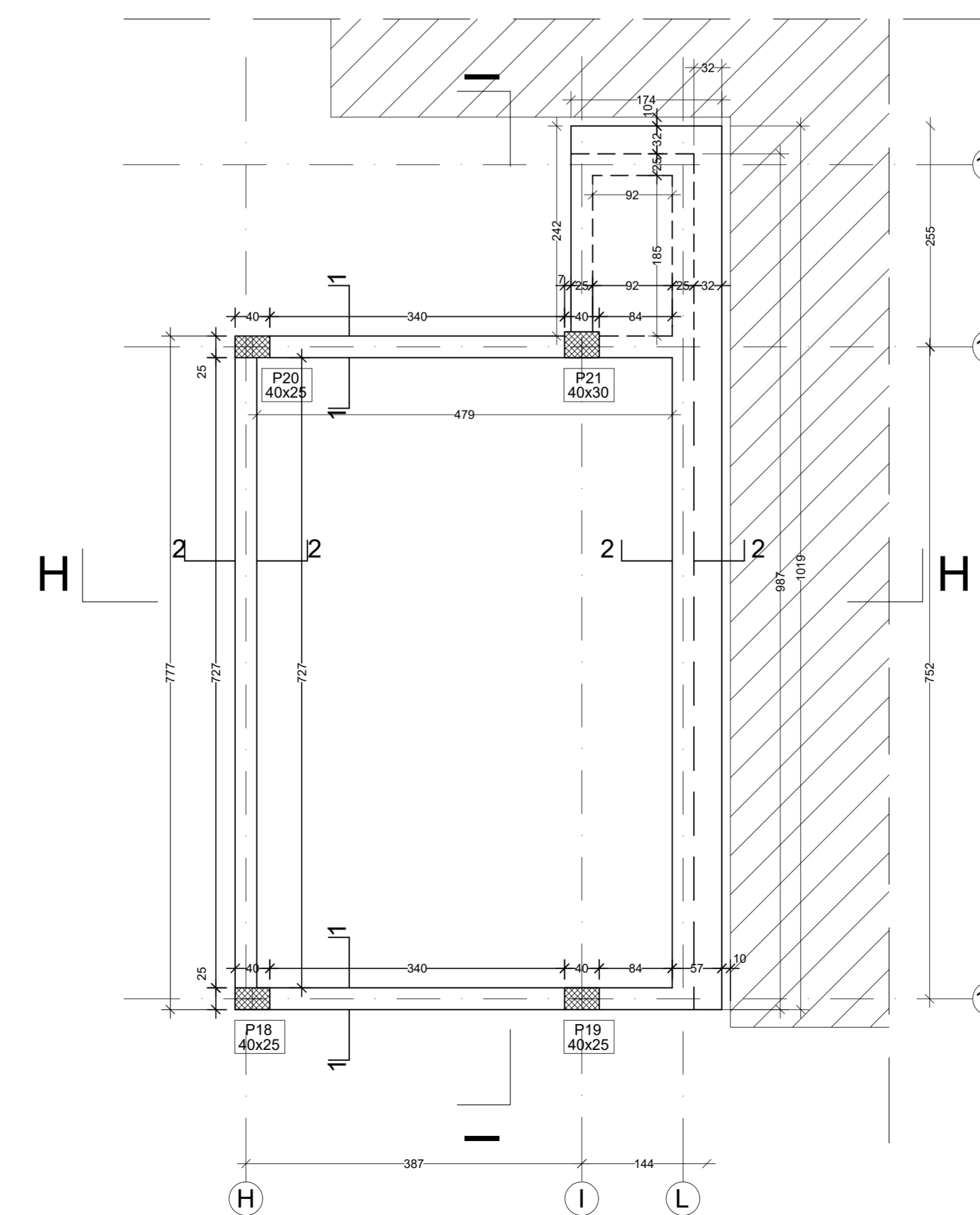
CARPENTERIA DELLE FONDAZIONI

scala 1:50



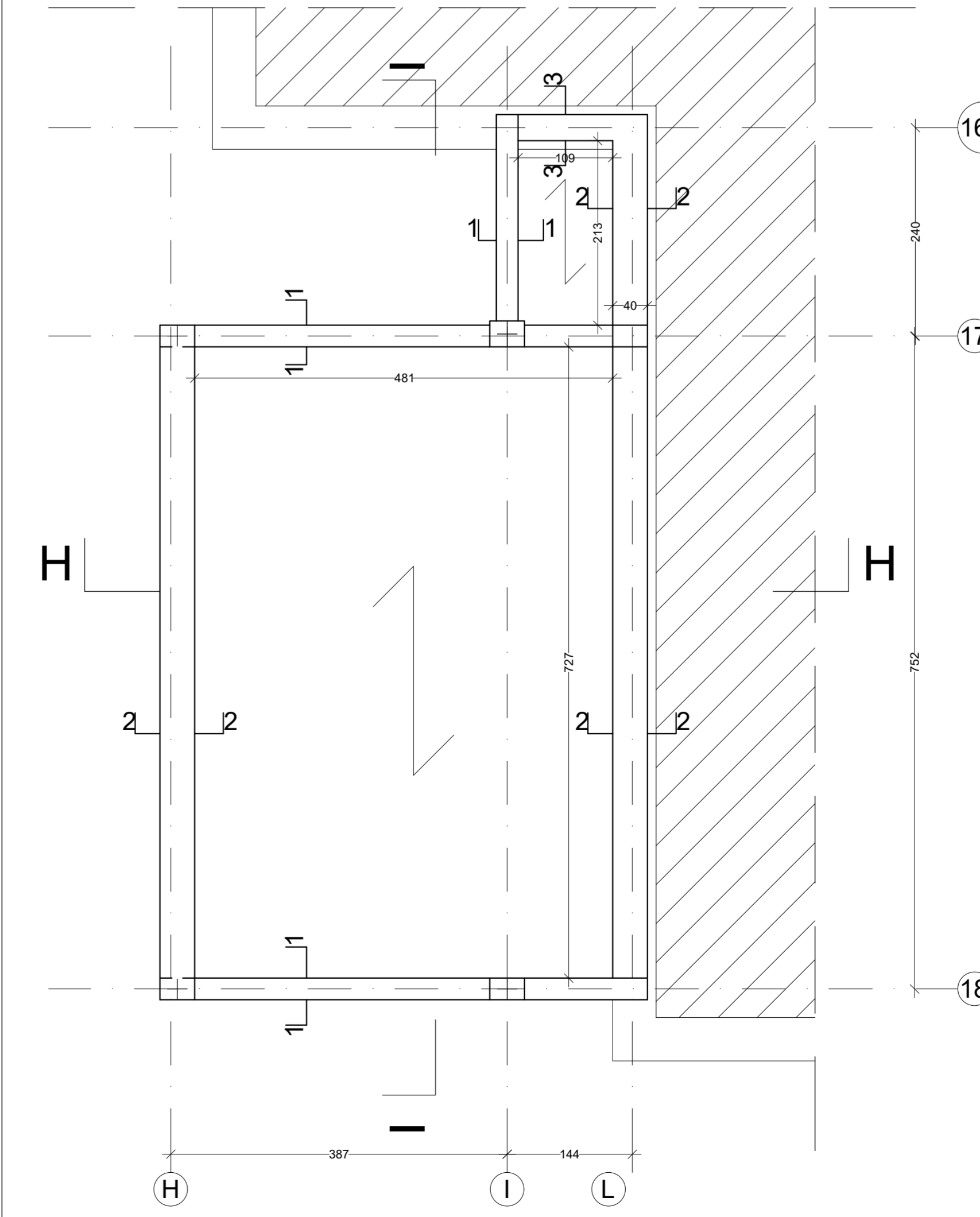
CARPENTERIA DEL PIANO TERRA

scala 1:50



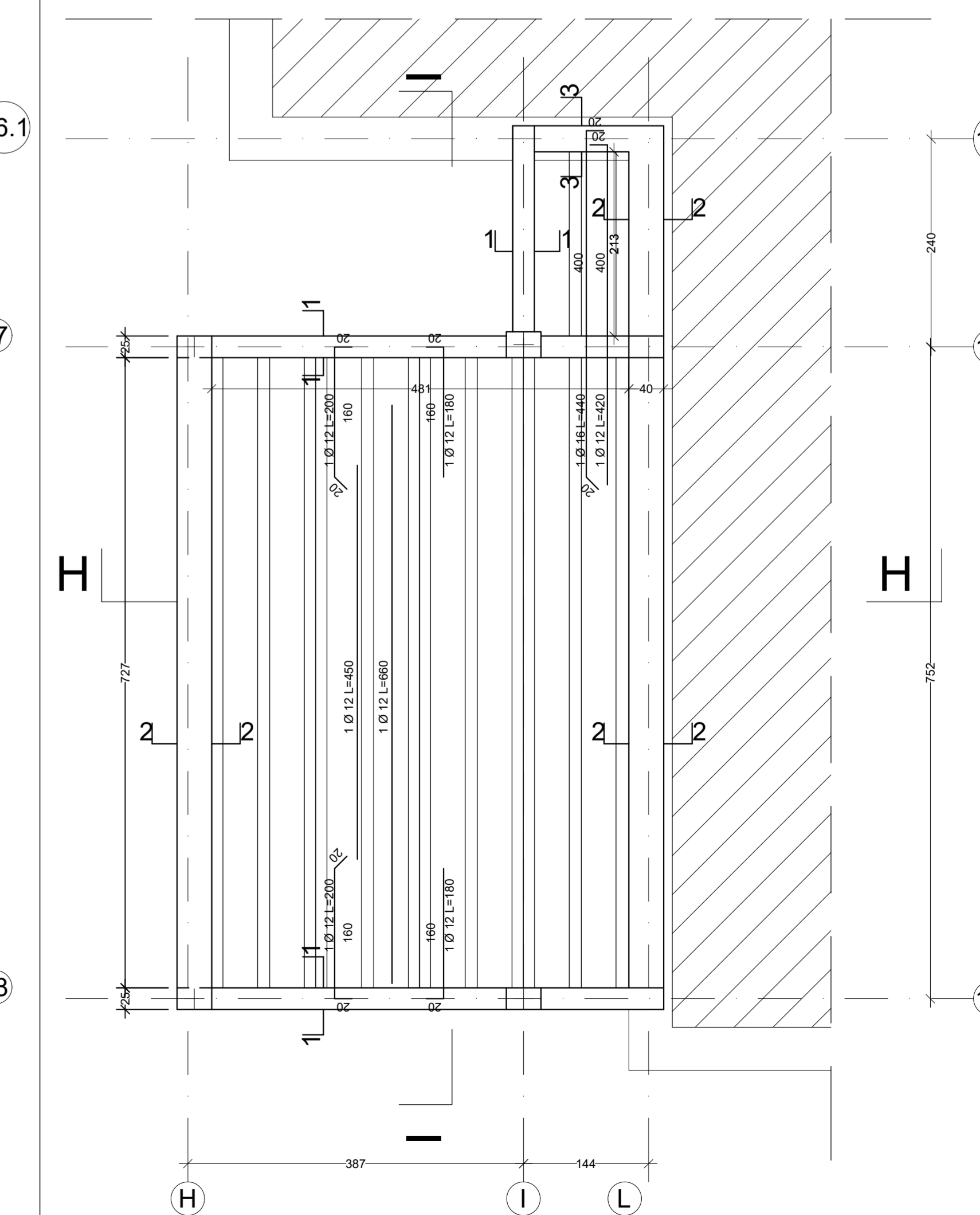
CARPENTERIA DELLA COPERTURA

scala 1:50



SOLAIO DI COPERTURA

scala 1:50



PRESCRIZIONI MATERIALI	CLASSE DI RESISTENZA	CLASSE DI ESPOSIZIONE	CLASSE DI CONSISTENZA	DIM MAX AGGREGATO	COPRIFERRO MINIMO
CALCESTRUZZO FONDAZIONI	C 25/30	XC2	SS	25 (mm)	40 mm
CALCESTRUZZO ELEVAZIONE MURALE PIANTINE	C 28/35	XC3	S4	30 (mm)	35 mm
CALCESTRUZZO ELEVAZIONE SOLETTE	C 28/35	XC3	S4	20 (mm)	30 mm
ACCIAIO PER C.A.	B450C	SOVRAPP. MIN. 50%			
ACCIAIO PER CARPENTERIE	S235 J0	BULLONI 8.8			