

COMUNE DI CASTAGNETO CARDUCCI

AMPLIAMENTO DELLA EX SCUOLA SECONDARIA DI PRIMO GRADO IN FRAZ. DONORATICO, PIAZZALE EUROPA

CODICE ELABORATO

PROGETTO ESECUTIVO

ELABORATO:

PS.03.02

CORPO EST - AULE
PIANO TERRA
CARPENTERIA E PARTICOLARI COSTRUTTIVI



Elaborati descrittivi	ED
Stato attuale	SA
Sistemazioni esterne	SE
Progetto Architettonico	AR
Progetto Strutturale	PS
Acustica	AC
Prevenzione Incendi	PI
Impianto Idrico Sanitario	ID
Impianti Termomeccanici	IM
Impianto Antincendio	IA
Impianti Elettrici e Speciali	IE

PROGETTISTI:
ING. FERDINANDO CARDELLA
ORDINE INGEGNERI della Provincia di PISA
N° 2026 Sezione A
VIA S. GIUSEPPE 11 - 56012 CASTAGNETO CARDUCCI (PT)

REV.	DATA	OGGETTO
0	15/01/2022	EMISSIONE
01	24/01/2022	REVISIONE 03

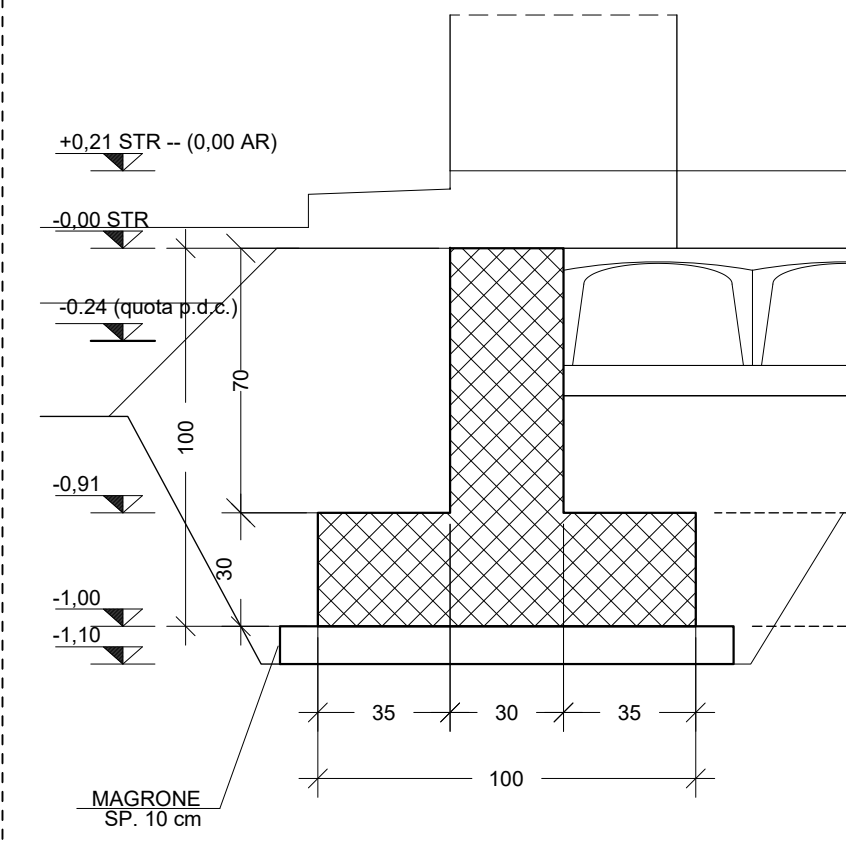
SCALE: SCALA 1:20 - 1:50
DATA 24/01/2022

FILE: PS.03.02.dwg

SEZIONE 1-1

SCALA 1:20

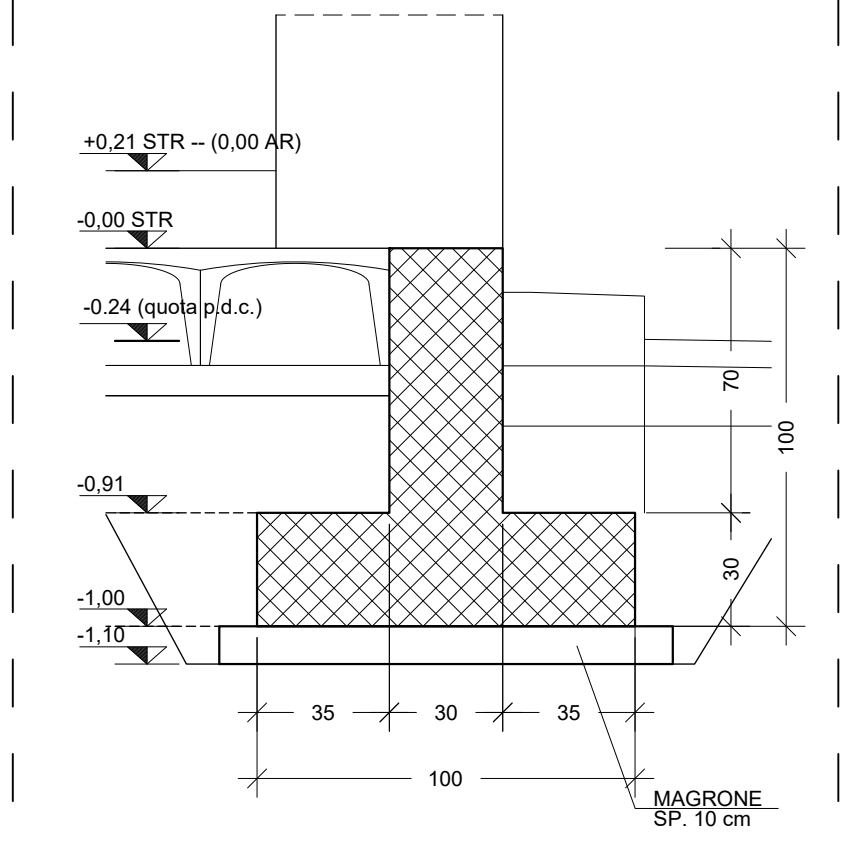
SEZIONE DI CARPENTERIA



SEZIONE 2-2

SCALA 1:20

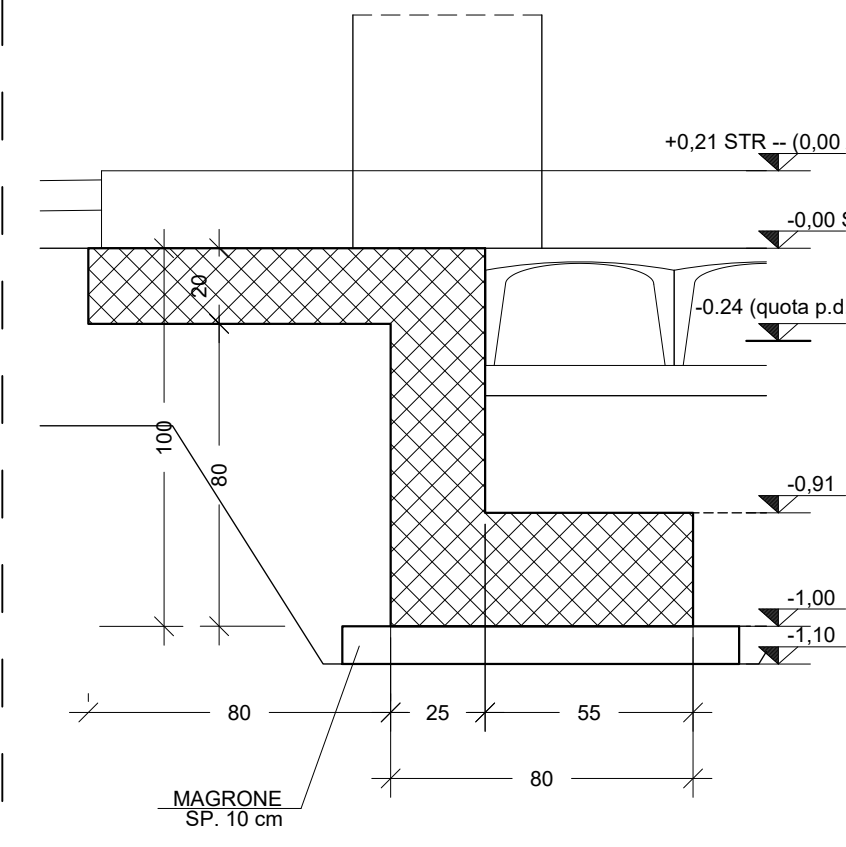
SEZIONE DI CARPENTERIA



SEZIONE 3-3

SCALA 1:20

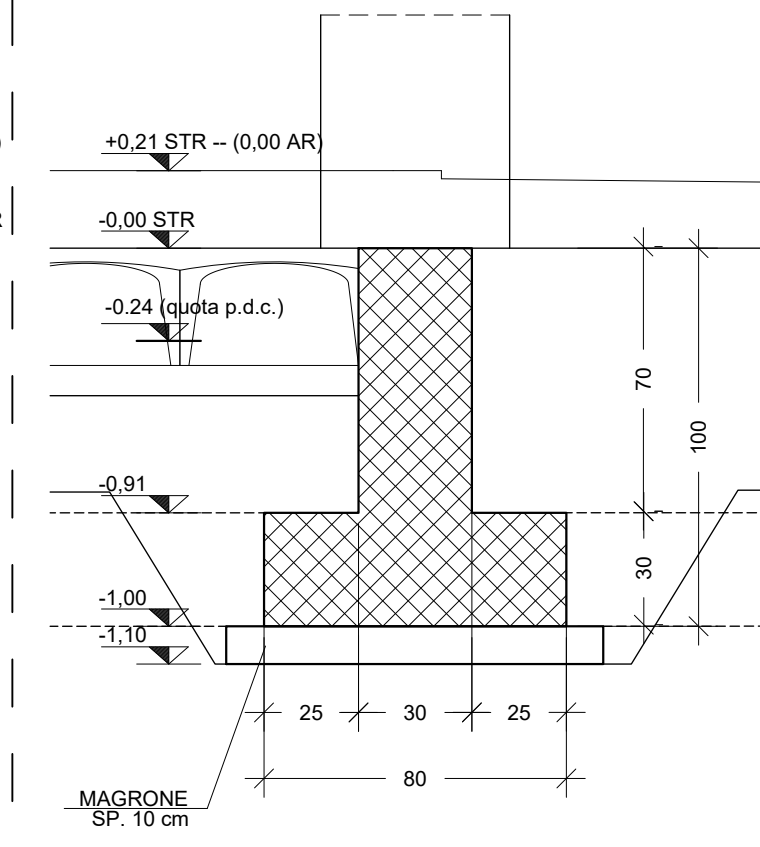
SEZIONE DI CARPENTERIA



SEZIONE 4-4

SCALA 1:20

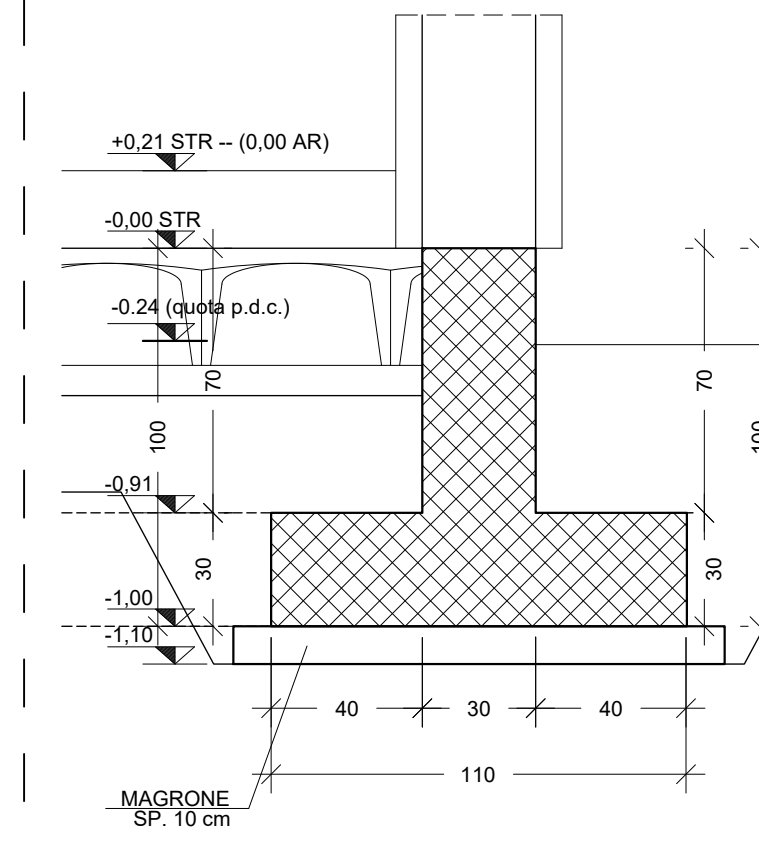
SEZIONE DI CARPENTERIA



SEZIONE 5-5

SCALA 1:20

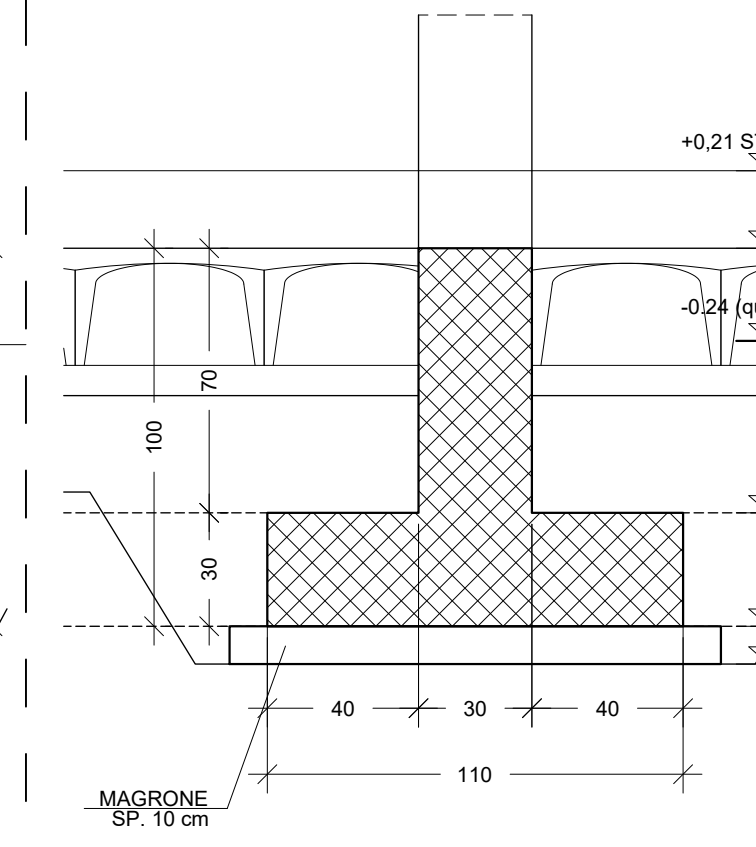
SEZIONE DI CARPENTERIA



SEZIONE 6-6

SCALA 1:20

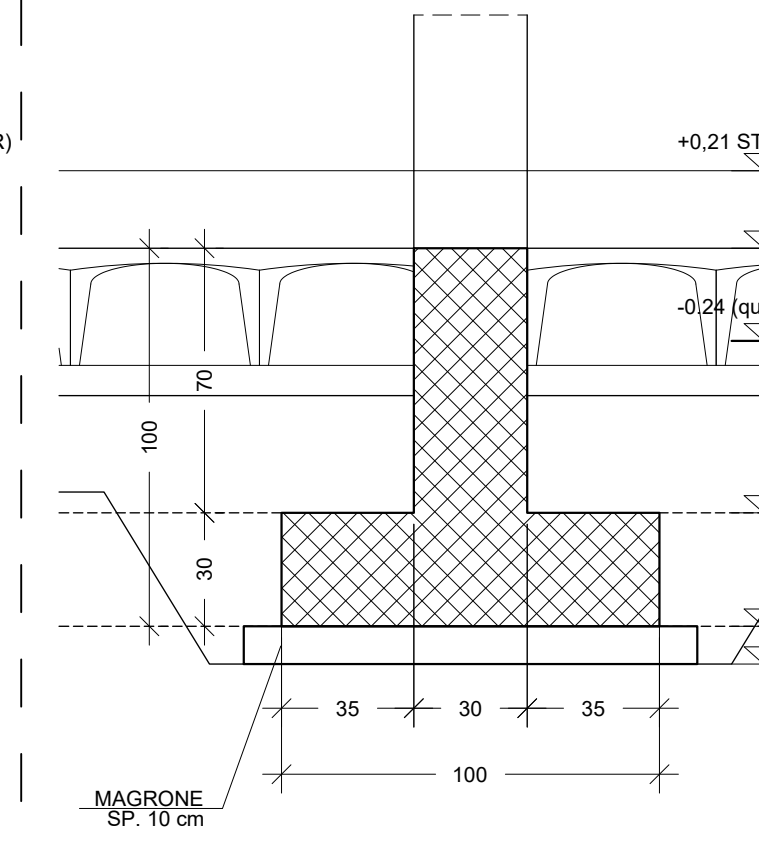
SEZIONE DI CARPENTERIA



SEZIONE 7-7

SCALA 1:20

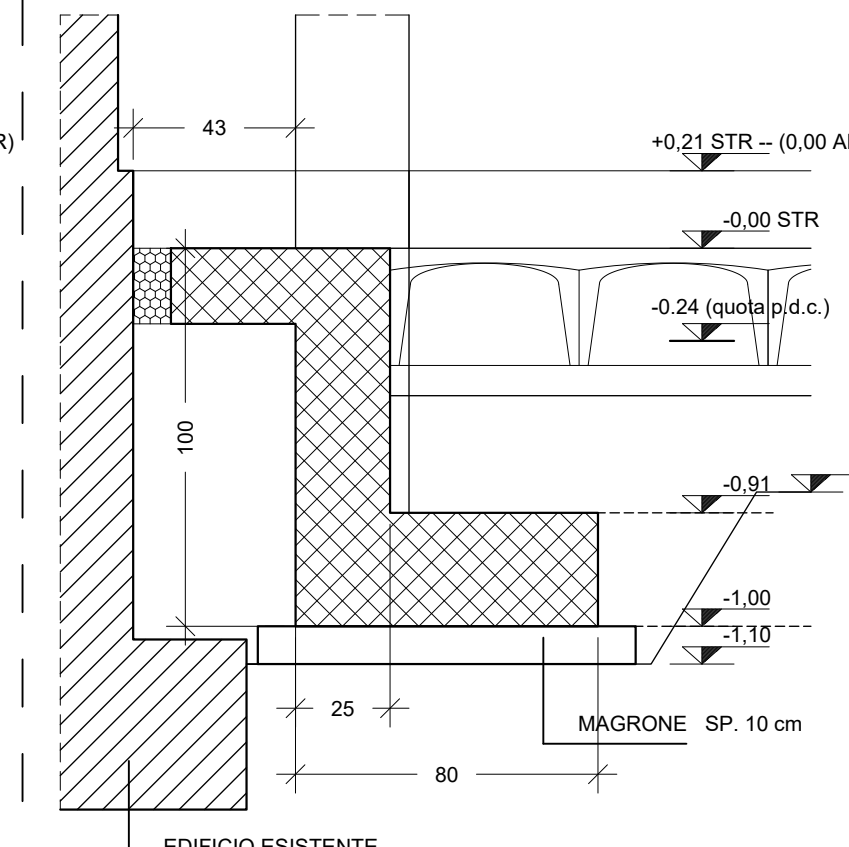
SEZIONE DI CARPENTERIA



SEZIONE 8-8

SCALA 1:20

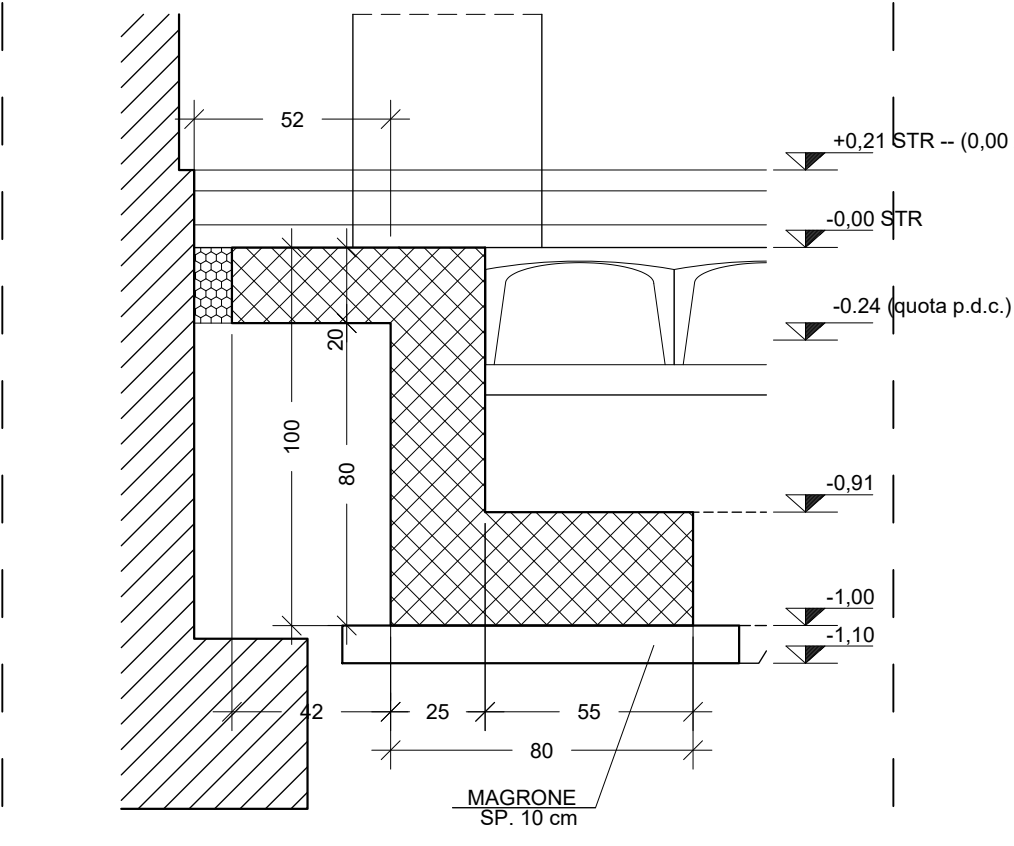
SEZIONE DI CARPENTERIA



SEZIONE 3.1-3.1

SCALA 1:20

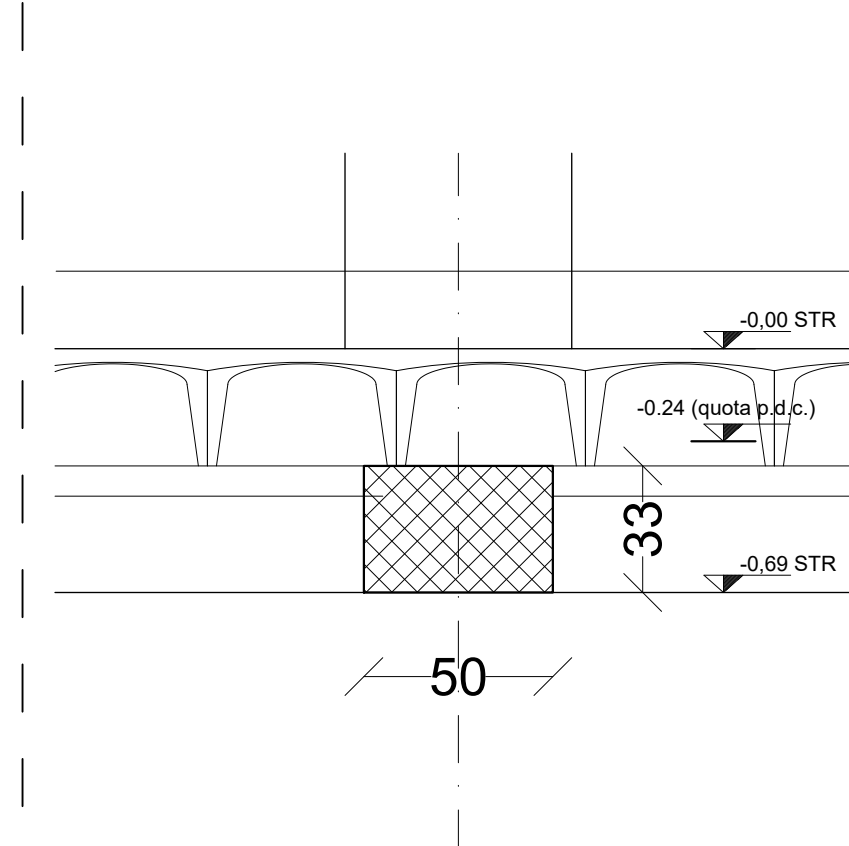
SEZIONE DI CARPENTERIA



SEZIONE 9-9

SCALA 1:20

SEZIONE DI CARPENTERIA



N.B. LA TIPOLOGIA DI CALCESTRUZZO UTILIZZATA PER IL GETTO DI FONDAZIONE SARÀ ADITTIVATA. IN FASE DI CONFEZIONAMENTO, CON APPOSITI PRODOTTI PER L'OTTENIMENTO DI UNA IMPERMEABILIZZAZIONE E PROTEZIONE CHIMICA INTEGRALE PER CRISTALLIZZAZIONE DELLE STRUTTURE.

PRESCRIZIONI MATERIALI	CLASSE DI RESISTENZA	CLASSE DI ESPOSIZIONE	CLASSE DI CONSISTENZA	DIM MAX AGGREGATO	COPRIFERRO MINIMO
CALCESTRUZZO FONDAZIONI	C 25/30	XIC2	SS	25 (mm)	40 mm
CALCESTRUZZO ELEVAZIONE PARETI E PLACHE	C 28/35	XIC1	S4	20 (mm)	35 mm
CALCESTRUZZO ELEVAZIONE SOLITE	C 28/35	XIC1	S4	20 (mm)	30 mm
ACCIAIO PER C.A.	B450C		SOVRAPP. MIN. 500		
ACCIAIO PER CARPENTERIE	S235-J0		BULLONI 8.8		

