



COMUNE DI CASTAGNETO CARDUCCI

AMPLIAMENTO DELLA EX SCUOLA SECONDARIA DI PRIMO GRADO IN FRAZ. DONORATICO, PIAZZALE EUROPA

CODICE ELABORATO

PROGETTO ESECUTIVO

ELABORATO:

CORPO EST - AULE  
FONDAZIONI  
CARPENTERIA E PARTICOLARI COSTRUTTIVI

PS.03.01



|                               |              |              |            |              |
|-------------------------------|--------------|--------------|------------|--------------|
| Elaborati descrittivi         | ED           | PROGETTISTI: |            |              |
| Stato attuale                 | SA           |              |            |              |
| Systemazioni esterne          | SE           |              |            |              |
| Progetto Architettonico       | AR           |              |            |              |
| Progetto Strutturale          | PS           |              |            |              |
| Acustica                      | AC           |              |            |              |
| Prevenzione Incendi           | PI           |              |            |              |
| Impianto Idrico Sanitario     | ID           |              |            |              |
| Impianti Termomeccanici       | IM           |              |            |              |
| Impianti Antiriscaldamento    | IA           |              |            |              |
| Impianti Elettrici e Speciali | IE           |              |            |              |
| CODE                          | SCALA        | REV.         | DATA       | OGGETTO      |
|                               | 1:20 - 1:50  | 0            | 15/01/2022 | EMISSIONE    |
|                               |              | 01           | 24/01/2022 | REVISIONE 01 |
| NAME FILE                     |              |              |            |              |
|                               | PS.03.01.dwg |              |            |              |

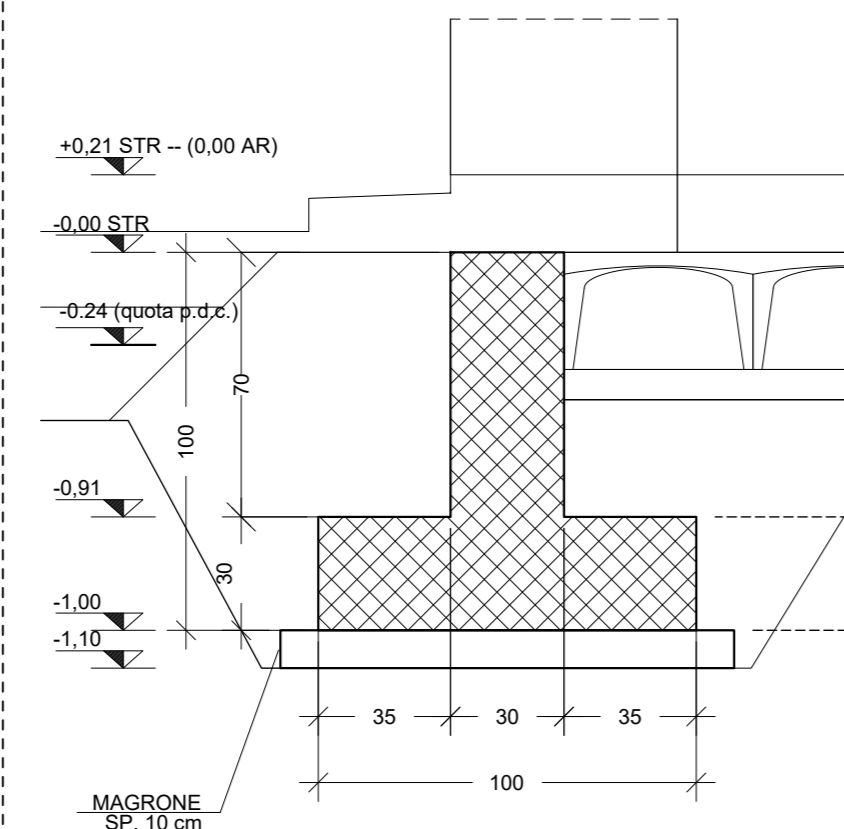
Ing. FERDINANDO CARDELLA  
ORDINE INGEGNERI della Provincia di Pisa  
N° 2020 Sezione A  
INGEGNERIA CIVILE e ARCHITETTURA  
INGEGNERIA STRUTTURALE

ING. FERDINANDO CARDELLA

SEZIONE 1-1

SCALA 1:20

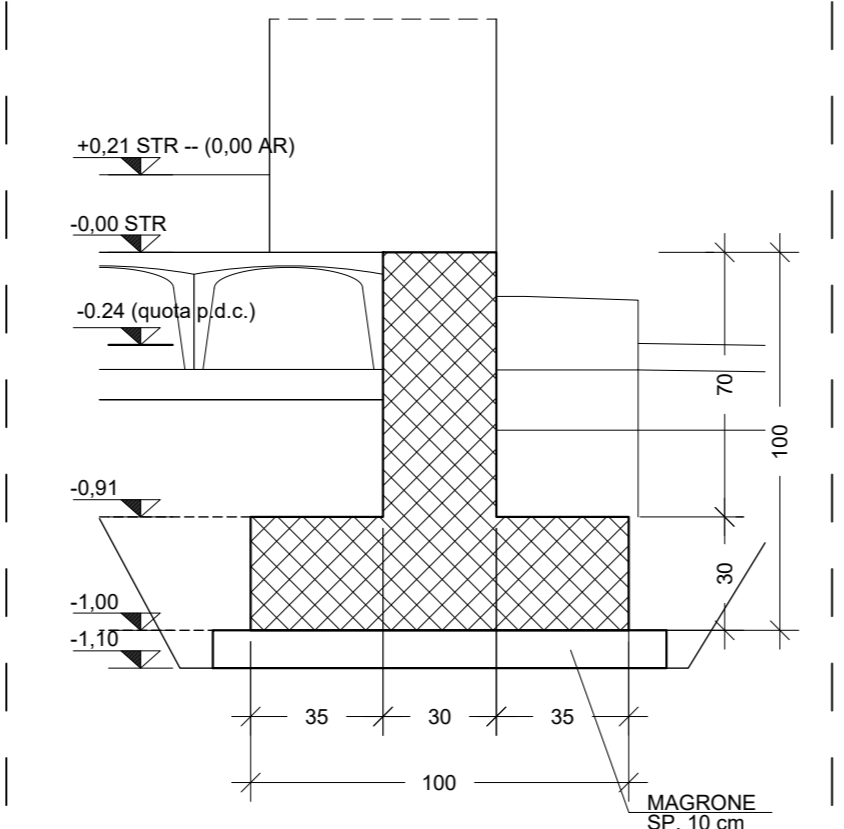
SEZIONE DI CARPENTERIA



SEZIONE 2-2

SCALA 1:20

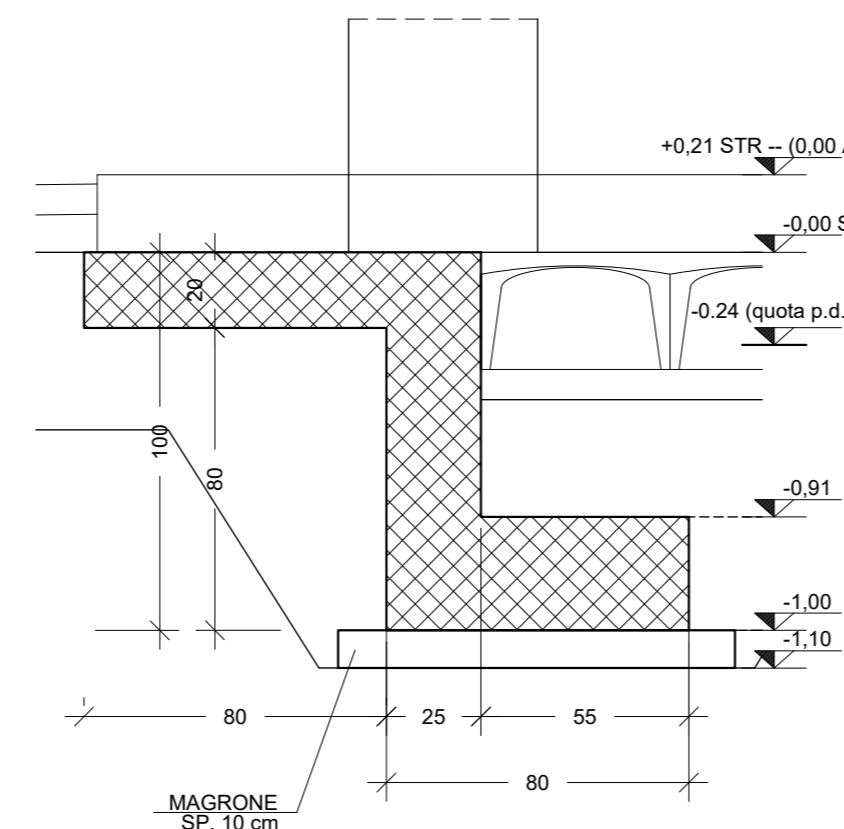
SEZIONE DI CARPENTERIA



SEZIONE 3-3

SCALA 1:20

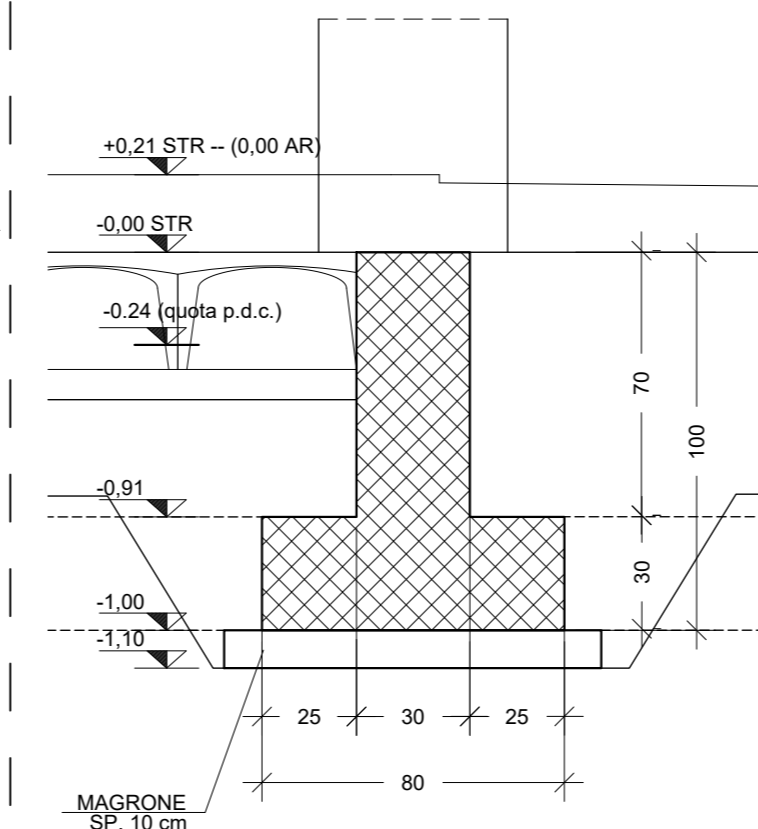
SEZIONE DI CARPENTERIA



SEZIONE 4-4

4/SCALA 1:20

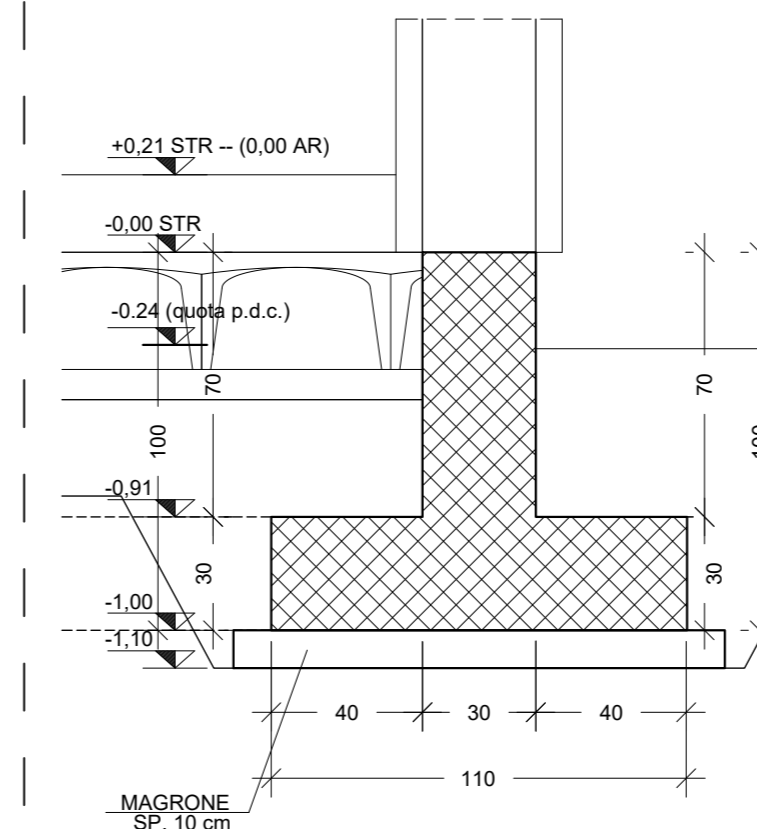
SEZIONE DI CARPENTERIA



SEZIONE 5-5

SCALA 1:20

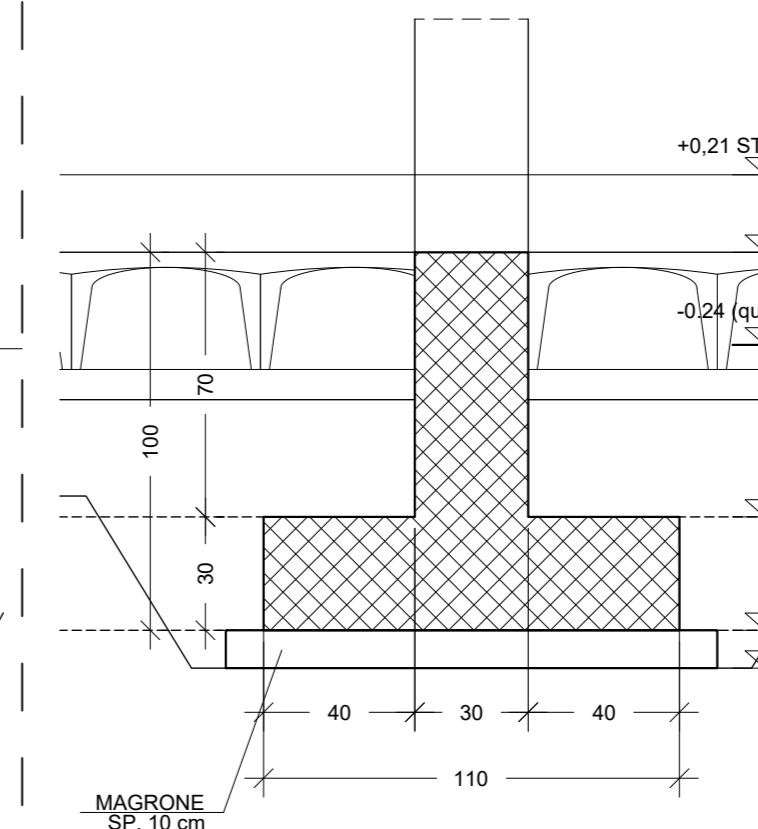
SEZIONE DI CARPENTERIA



SEZIONE 6-6

SCALA 1:20

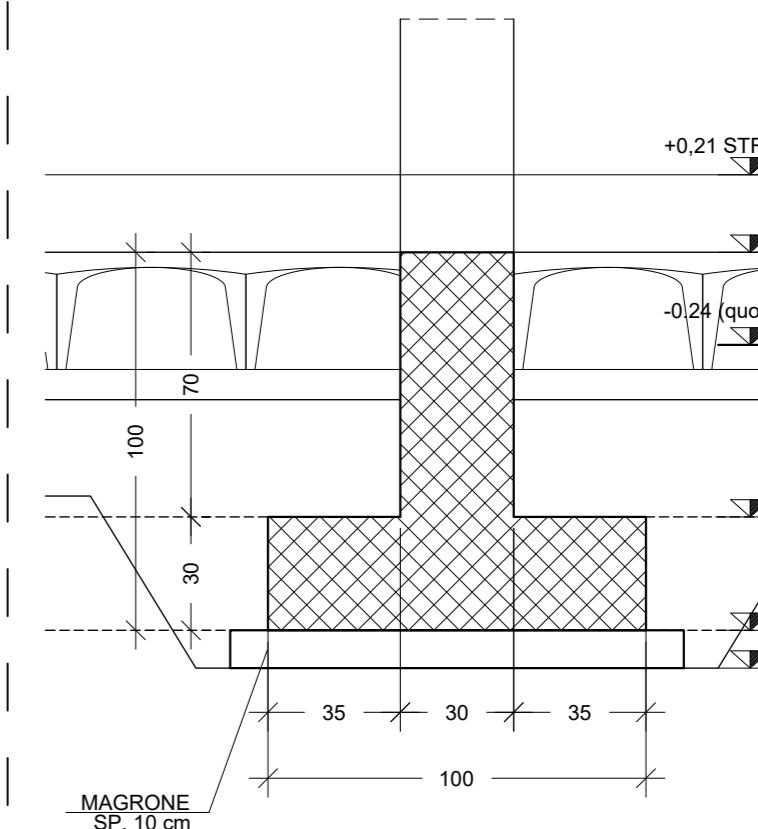
SEZIONE DI CARPENTERIA



SEZIONE 7-7

SCALA 1:20

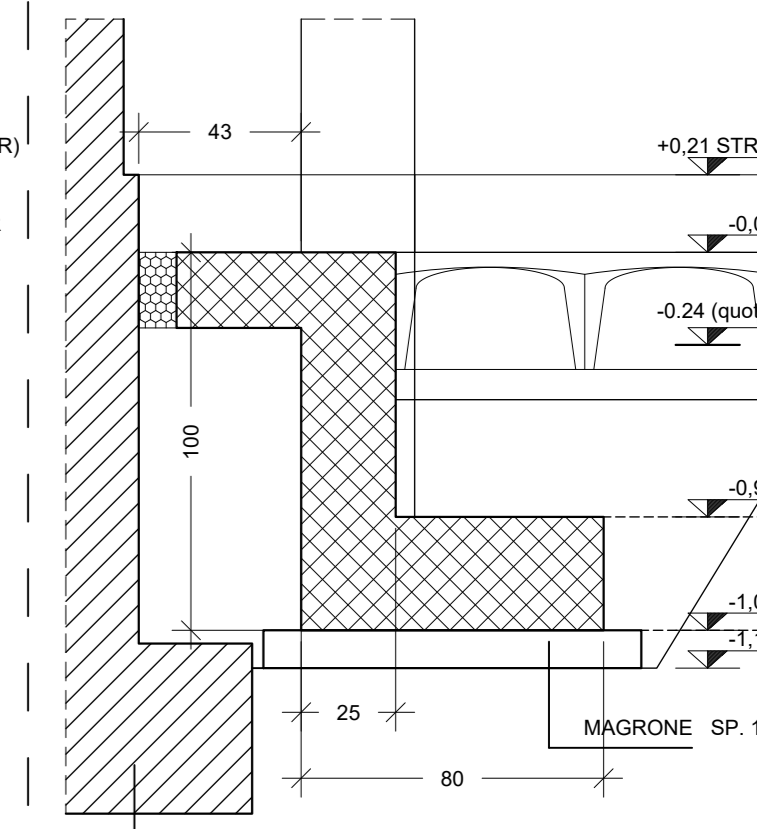
SEZIONE DI CARPENTERIA



SEZIONE 8-8

SCALA 1:20

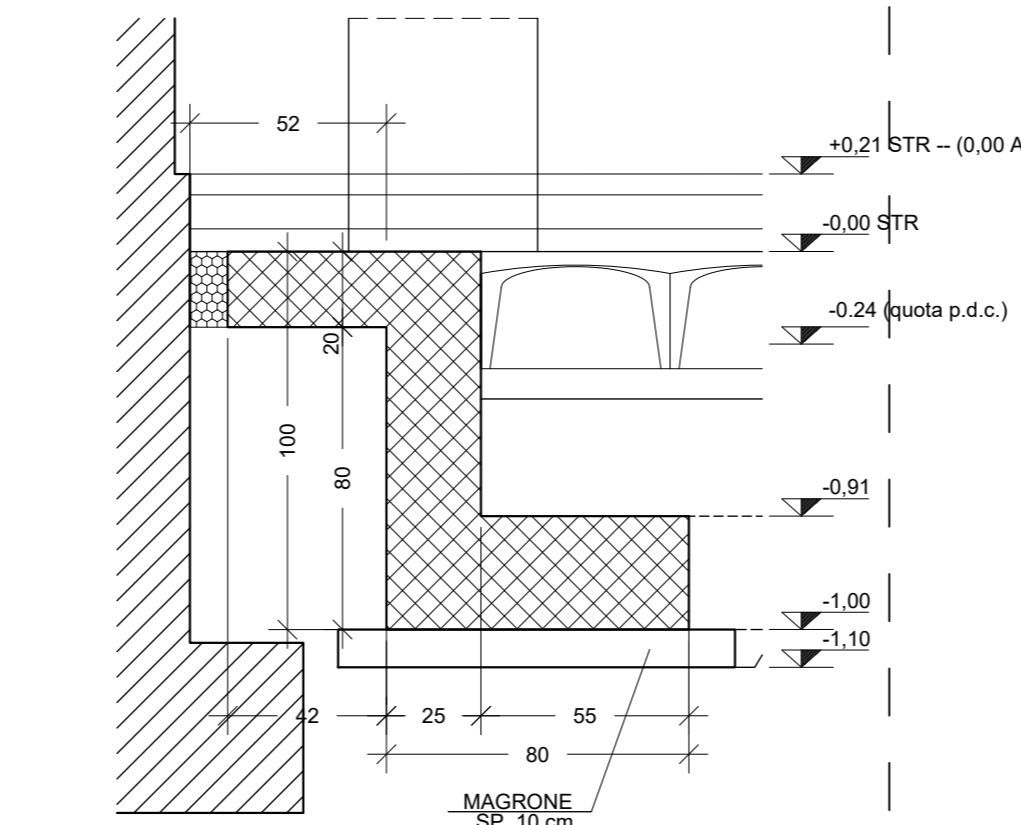
SEZIONE DI CARPENTERIA



SEZIONE 3.1-3.1

SCALA 1:20

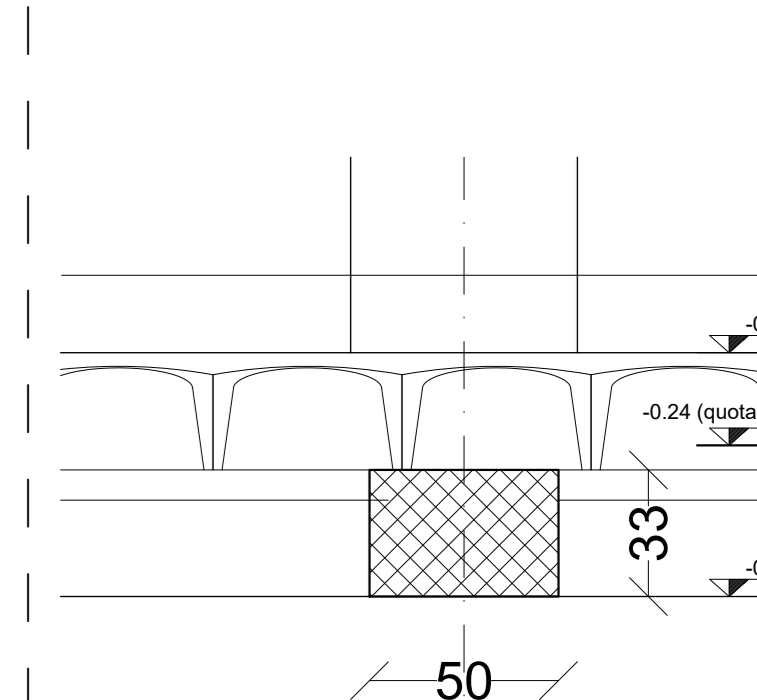
SEZIONE DI CARPENTERIA



SEZIONE 9-9

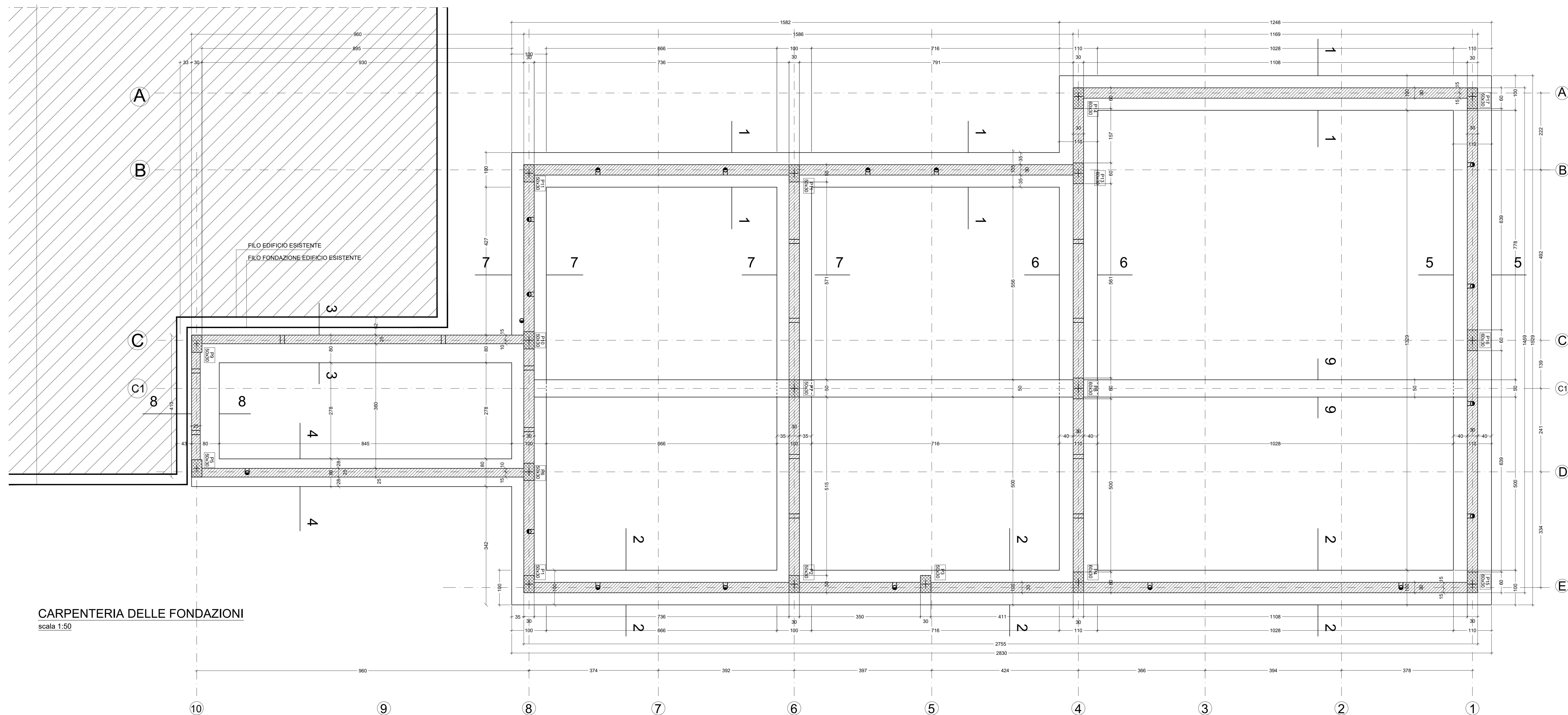
SCALA 1:20

SEZIONE DI CARPENTERIA



N.B. LA TIPOLOGIA DI CALCESTRUZZO UTILIZZATA PER IL GETTO DI FONDAZIONI SARÀ ADDITIVATA, IN FASE DI CONFEZIONAMENTO, CON APPOSITI PRODOTTI PER L'OTTENIMENTO DI UNA IMPERMEABILIZZAZIONE E PROTEZIONE CHIMICA INTEGRALE PER CRISTALLIZZAZIONE DELLE STRUTTURE.

| PRESCRIZIONI MATERIALI                  | CLASSE DI RESISTENZA | CLASSE DI ESPOSIZIONE | CLASSE DI CONSISTENZA | DIM. MAX. AGGREGATO | COPRIFERRO MINIMO |
|---|----------------------|-----------------------|-----------------------|---------------------|-------------------|
| CALCESTRUZZO FONDAZIONI                 | C 25/30              | XC2                   | SS                    | 25 (mm)             | 40 mm             |
| CALCESTRUZZO ELEVAZIONE TRAVE E PLATIBO | C 28/35              | XC1                   | SH                    | 20 (mm)             | 35 mm             |
| CALCESTRUZZO ELEVAZIONE SOLITE          | C 28/35              | XC3                   | SH                    | 20 (mm)             | 30 mm             |
| ACCIAIO PER C.A.                        | B450C                |                       | SOVRAPP. MIN. 50%     |                     |                   |
| ACCIAIO PER CARPENTERIE                 | S235-JR              |                       | BULLONI 8.8           |                     |                   |



CARPENTERIA DELLE FONDAZIONI  
scala 1:50