

COMUNE DI CASTAGNETO CARDUCCI

AMPLIAMENTO DELLA EX SCUOLA SECONDARIA DI PRIMO GRADO IN FRAZ. DONORATICO, PIAZZALE EUROPA

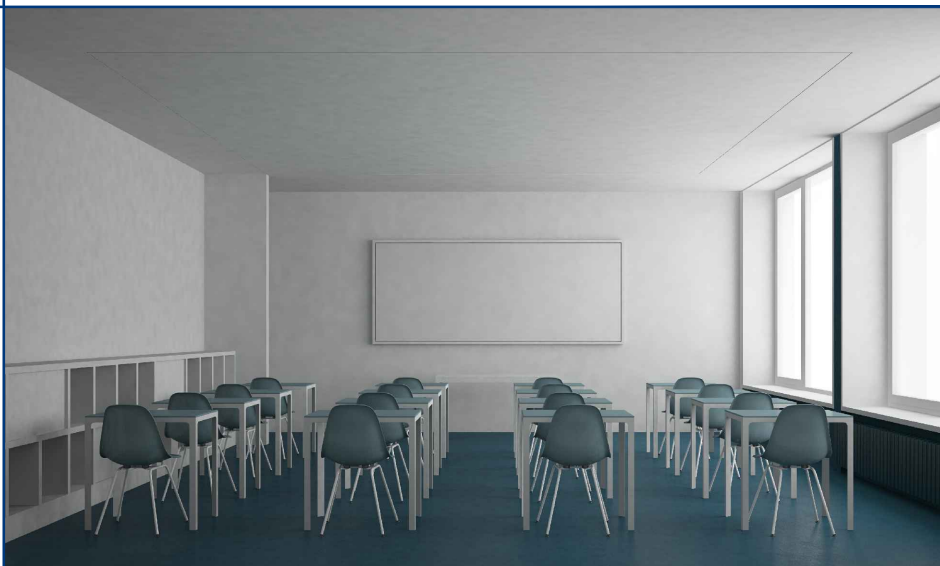
CODICE ELABORATO

PROGETTO ESECUTIVO

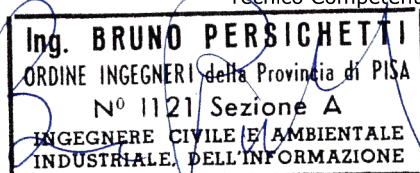
IE.11.TAV.06

ELABORATO:

**STATO DI PROGETTO
SCHEMI UNIFILARI
QUADRI ELETTRICI**



Elaborati descrittivi	ED
Stato attuale	SA
Sistemazioni esterne	SE
Progetto Architettonico	AR
Progetto Strutturale	PS
Acustica	AC
Prevenzione Incendi	PI
Impianto Idrico Sanitario	ID
Impianti Termomeccanici	IM
Impianto Antincendio	IA
Impianti Elettrici e Speciali	IE ●
CODE	SCALA ---
	DATA 10/01/2022
NOME FILE	PE-IE_TAV_06.dwg

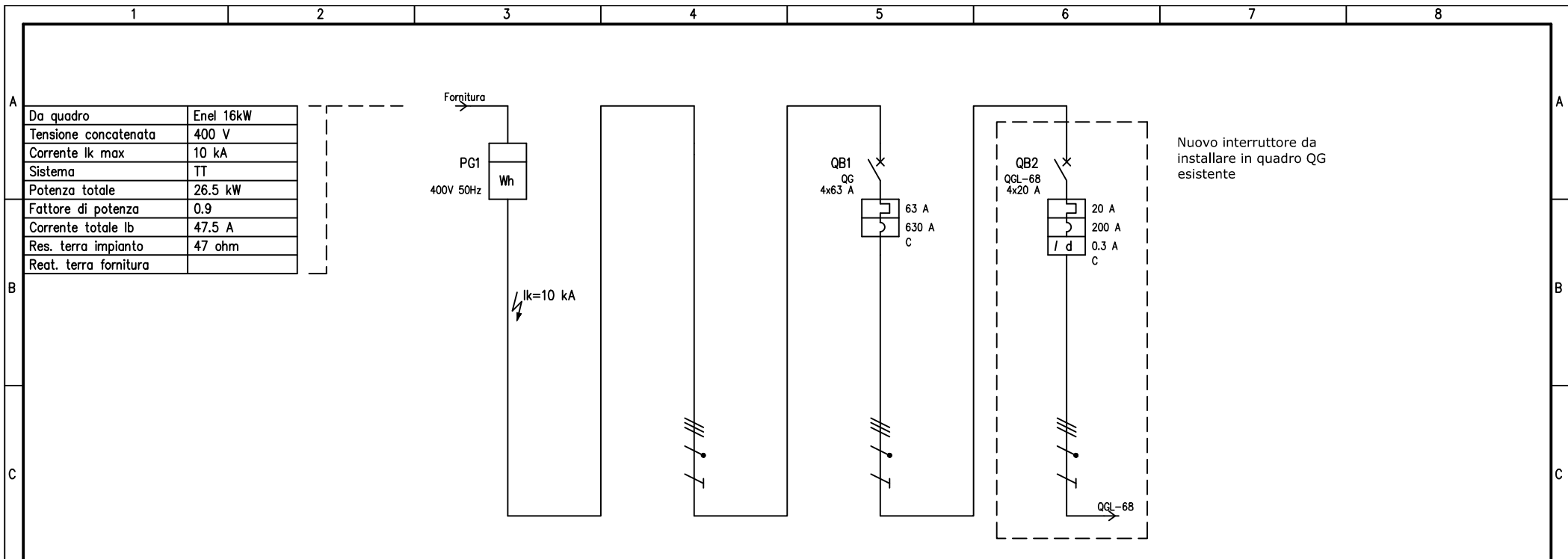


Responsabile della Commessa: Ing. Bruno PERSICHETTI
Responsabile dell'Attività: Ing. Andrea DI LUPO
Resp. prevenzione incendi: Ing. Antonfranco PASQUALE
Tecnico Competente in Acustica: Dott. Luca Nencini
Collaboratori: Ing. Riccardo BONSANTI
Ing. Anna BUTTA
Ing. Francesco PARRI
Ing. Davide BORDO
P.I. Enrico PUGLIESE
P.I. Federico ROCCHI



A.I.C.E. Consulting S.r.l. - Via G. Boccaccio, 20 - 56017 San Giuliano Terme (PI)
Tel. +39 050 8755011 - Fax +39 050 877017 - E-mail: info@aiceconsulting.it - PEC: aiceconsulting@legalmail.it
Web: www.aiceconsulting.it - P.I. 01149980508 - Iscr. Trib. n° 14352 - C.C.I.A.A. n° 103626 - Cap. Soc. € 100.000 i.v.

REV.	DATA	OGGETTO	REDATTO	APPROVATO
0	10/01/2022	EMISSIONE	RB	BP

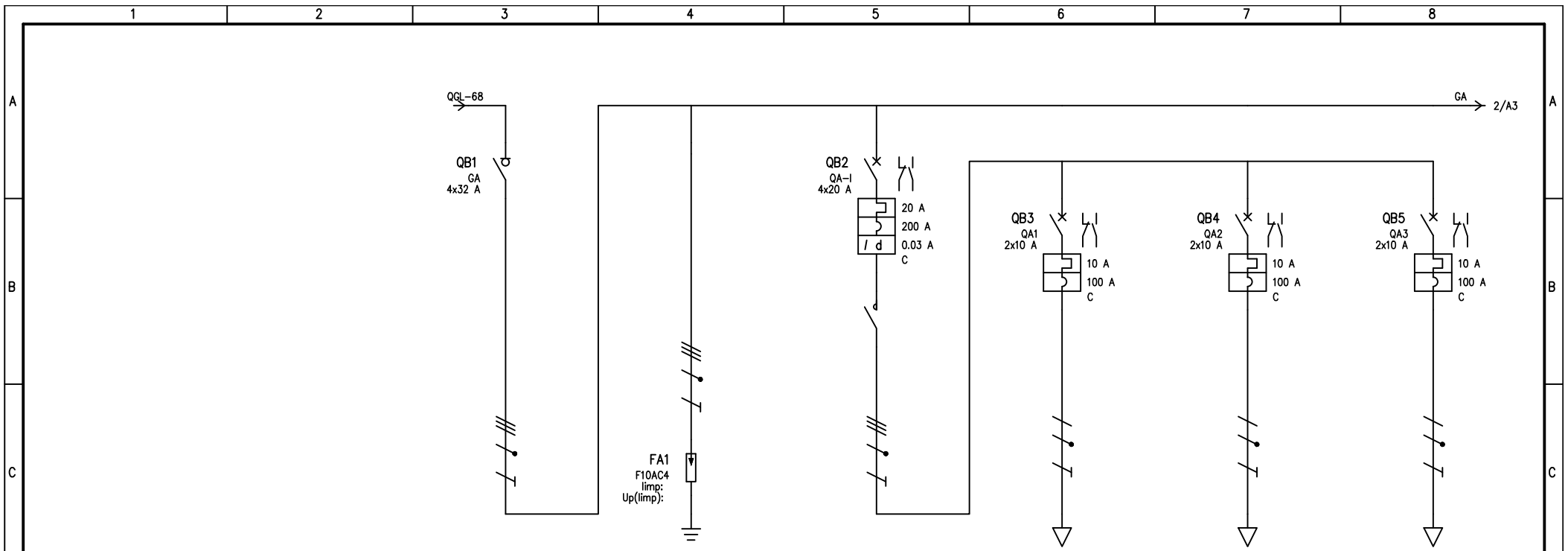


Da quadro	Enel 16kW
Tensione concatenata	400 V
Corrente Ik max	10 kA
Sistema	TT
Potenza totale	26.5 kW
Fattore di potenza	0.9
Corrente totale Ib	47.5 A
Res. terra impianto	47 ohm
Reat. terra fornitura	

Nuovo interruttore da installare in quadro QG esistente

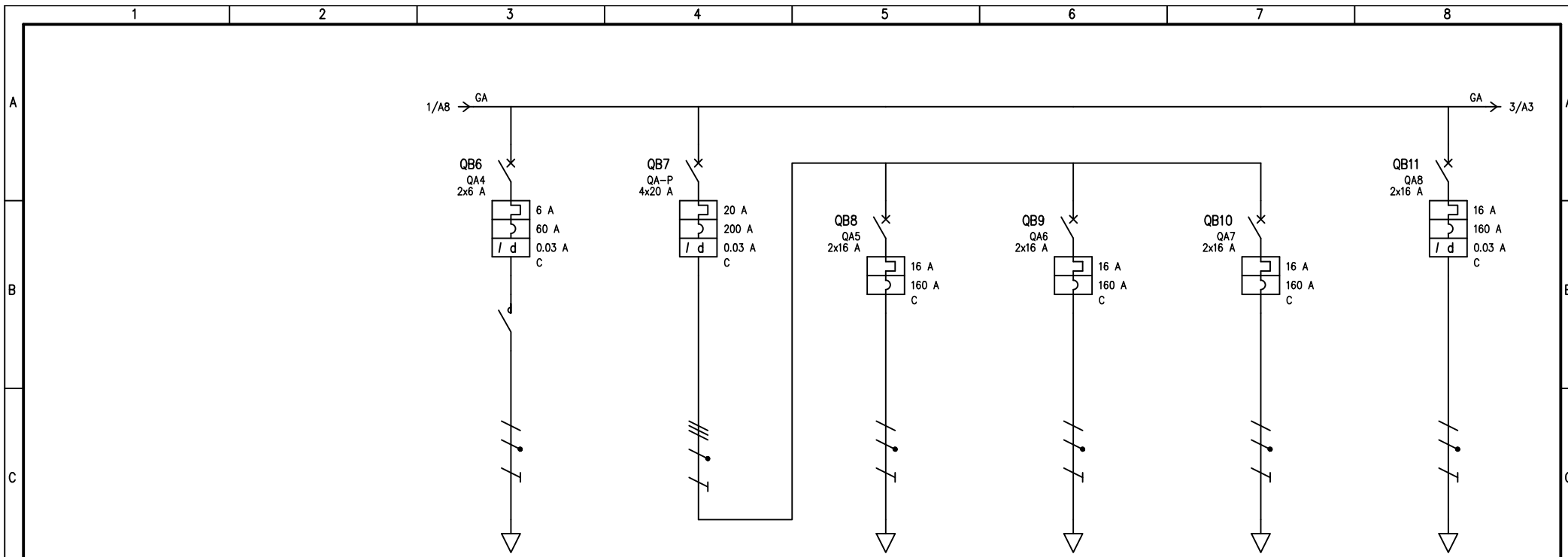
UTENZA	DENOMINAZIONE		Cavo fornitura-QG		Generale		QA	
	SIGLA	POTENZA TOT. kVA	Utenza1		QG		quadro nuova ala QGL-68	
	TIPO		TT	43.6	TT	43.6	TT	13.9
	POTENZA kW	lb	26.5	47.5	26.5	47.5	5.78	10.5
	COEF. CONTEMP.	COS φ	1	0.9	1	0.9	1	0.9
INTERRUTTORE O SEZIONATORE	COSTRUTTORE				BTICINO		BTICINO	
	TIPO				BT DIN 100-C		BT DIN 100-C+DIFF 32 A - AS - 0,3 A	
	N.POLI	In	A		4	63	4	20
	Ith	A	Idn	A	63		20	0.3
	Im (o curva)	A	Pdi	kA	630	10	200	10
FUSIBILE	TIPO							
	CALIBRO							
CONTATTORE	TIPO							
	In	A	Pn	kW				
RELE' TERMICO	TIPO							
	TARATURA							
LINEA DI POTENZA	TIPO CAVO		FG16M16 0.6/1 kV		FG16M16 0.6/1 kV			
	FORMAZIONE		4x(1x16)+1G16		5G6			
	LUNGHEZZA		m		60			
	Iz		A		22			
	Cdt a lb	%	Cdt totale a lb	%	0.034	0.034	1.35	1.37
	Zk	mΩ	Zs	mΩ	23.8	23.8	211.6	
Ik trifase/monof. kA	Ik1 fase/terra	kA		10	6	9.7	1.09	
NUMERAZIONE MORSETTIERA								

DATA	10/01/2022	Comune di Castagneto Carducci	AICE Consulting Srl	1272-Donoratico
DISEG.	Ing. Bonsanti		San Giuliano terme	Ampliamento scuola
VISTO				
REV.	MODIFICA	DATA	FIRMA	APPR.
				SOST. IL: SOST. DA: ORIGINE:



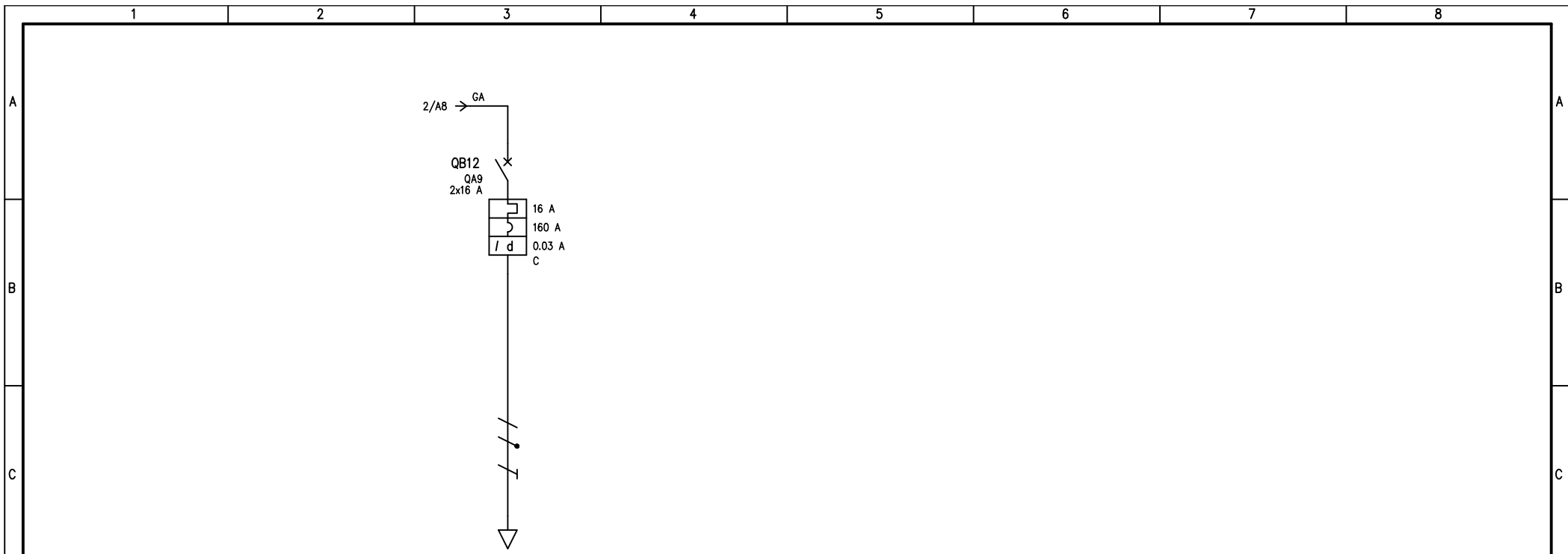
UTENZA	DENOMINAZIONE		Int. generale QA		SPD cl.II		Generale luci		Ill.ne 1 AM QA1		Ill.ne 2 AP QA2		Ill.ne 3 uffici/corridoio nuova ala QA3	
	SIGLA	POTENZA TOT.	TT	13.9	TT		TT	13.9	TT/L1-N	2.31	TT/L2-N	2.31	TT/L3-N	2.31
	TIPO	kVA												
	POTENZA	lb	5.78	10.5			1.7	3.81	0.792	3.81	0.528	2.54	0.378	1.82
	COEF. CONTEMP.	COS φ	1	0.9	1	0.9	1	0.9	1	0.9	1	0.9	1	0.9
INTERRUTTORE O SEZIONATORE	COSTRUTTORE		BTICINO		BTICINO		BTICINO		BTICINO		BTICINO		BTICINO	
	TIPO		Sez. F74N 32A		BTDIN 60-C+DIFF 32 A - A - 0,03 A		BTDIN 60-C		BTDIN 60-C		BTDIN 60-C		BTDIN 60-C	
	N.POLI	In	4	32	4	20	2	10	2	10	2	10	2	10
	lth	A	ldn	A	20	0.03	10		10		10		10	
	Im (o curva)	A	Pdi	kA	200	6	100	6	100	6	100	6	100	6
FUSIBILE	TIPO													
	CALIBRO		A											
CONTATTORE	TIPO						FT2C4N230 4NO							
	In	A	Pn	kW			25							
RELE' TERMICO	TIPO				BTICINO									
	TARATURA		A		F10AC4/3N/II									
LINEA DI POTENZA	TIPO CAVO		FG160M16 0.6/1 kV		FG160M16 0.6/1 kV		FG160M16 0.6/1 kV		FG160M16 0.6/1 kV		FG160M16 0.6/1 kV		FG160M16 0.6/1 kV	
	FORMAZIONE		4x(1x6)+1G6		4x(1x6)+1G6		3G2.5		3G2.5		3G2.5		3G2.5	
	LUNGHEZZA		m		0.3		30		30		30		30	
	Iz		A		40		18		18		18		18	
	Cdt a lb	%	Cdt totale a lb	%	0	1.37		1.37	0.911	1.36	0.607	1.63	0.434	1.81
	Zk	mΩ	Zs	mΩ	211.6		212.6		211.6		894.5		894.5	
Ik trifase/monof. kA		Ik1 fase/terra	kA	1.09		1.09		1.09		0.258		0.258		
NUMERAZIONE MORSETTIERA														

DATA		10/01/2022		Comune di Castagneto Carducci		AICE Consulting Srl		1272-Donoratico	
DISEG.		Ing. Bonsanti				San Giuliano terme			
MSTO						Ampliamento scuola			
REV.		MODIFICA		DATA		FIRMA		APPR.	
SOST. IL:		SOST. DA:		ORIGINE:				FOGLIO 1 DI 3	
								SEGUE 2	



UTENZA	DENOMINAZIONE		Ill.ne di emergenza		Generale prese		Prese 1 AM+AP		Prese 2 uffici+corr		Fan-coil AM		Recuperatore 1			
	SIGLA		QA4		QA-P		QA5		QA6		QA7		QA8			
	TIPO	POTENZA TOT. kVA	TT/L1-N	1.39	TT	13.9	TT/L1-N	3.7	TT/L2-N	3.7	TT/L3-N	3.7	TT/L3-N	3.7		
	POTENZA kW	lb	A	0.1	0.481	1.56	2.89	0.6	2.89	0.6	2.89	0.36	1.73	1.45	6.99	
COEF. CONTEMP.		COS φ	1	0.9	1	0.9	1	0.9	1	0.9	1	0.9	1	0.9		
INTERRUTTORE O SEZIONATORE	COSTRUTTORE		BTICINO		BTICINO		BTICINO		BTICINO		BTICINO		BTICINO			
	TIPO		BTDIN 60-C+DIFF 32 A - A - 0,03 A		BTDIN 60-C+DIFF 32 A - A - 0,03 A		BTDIN 60-C		BTDIN 60-C		BTDIN 60-C		BTDIN 60-C+DIFF 32 A - A - 0,03 A			
	N.POLI	In	A	2	6	4	20	2	16	2	16	2	16	2	16	
	Ith	A	Idn	A	6	0.03	20	0.03	16	16	16	16	16	16	0.03	
Im (o curva)		A	Pdi	kA	60	6	200	6	160	6	160	6	160	6		
FUSIBILE	TIPO															
	CALIBRO		A													
CONTATTORE	TIPO		FC1AC2/230 1N0+1NC													
	In	A	Pn	kW	20											
RELE' TERMICO	TIPO															
	TARATURA		A													
LINEA DI POTENZA	TIPO CAVO		FG160M16 0.6/1 kV				FG160M16 0.6/1 kV		FG160M16 0.6/1 kV		FG160M16 0.6/1 kV		FG160M16 0.6/1 kV			
	FORMAZIONE		3G1.5				3G4		3G4		3G4		3G4			
	LUNGHEZZA		m		30		30		30		30		30			
	Iz		A		12.5		24		24		24		24			
	Cdt a lb	%	Cdt totale a lb	%	0.191	0.643		1.37	0.429	0.88	0.429	1.45	0.257	1.63	1.04	2.42
	Zk	mΩ	Zs	mΩ	1212.5		211.6		713.8		713.8		713.8		713.8	
	Ik trifase/monof. kA		Ik1 fase/terra	kA	0.191		1.09		0.324		0.324		0.324		0.324	
NUMERAZIONE MORSETTIERA																

DATA		10/01/2022		Comune di Castagneto Carducci		AICE Consulting Srl		1272-Donoratico	
DISEG.		Ing. Bonsanti				San Giuliano terme			
VISTO								Ampliamento scuola	
REV.		MODIFICA		DATA		FIRMA		APPR.	
								FOGLIO 2 DI 3	
								SEGUE 3	



D	UTENZA	DENOMINAZIONE		Recuperatore 2										
		SIGLA		QA9										
		TIPO	POTENZA TOT.	kVA	TT/L2-N	3.7								
		POTENZA	kW	lb	A	0.974	4.68							
	COEF. CONTEMP.	COS φ		1	0.9									
E	INTERRUTTORE O SEZIONATORE	COSTRUTTORE		BTICINO										
		TIPO		BT DIN 60-C+DIF 32 A - A - 0,03 A										
		N.POLI	In	A	2	16								
		Ith	A	Idn	A	16	0.03							
	I _m (o curva)	A	P _{di}	kA	160	6								
E	FUSIBILE	TIPO												
		CALIBRO		A										
E	CONTATTORE	TIPO												
		In	A	Pn	kW									
F	LINEA DI POTENZA	TIPO												
		TARATURA		A										
		TIPO CAVO		FG160M16 0.6/1 kV										
		FORMAZIONE		3G4										
		LUNGHEZZA		m		30								
		Iz	A			24								
		Cdt a lb	%	Cdt totale a lb	%	0.696	1.72							
Zk	mΩ	Zs	mΩ	713.8										
I _k trifase/monof.	kA	I _{k1} fase/terra	kA	0.324										
NUMERAZIONE MORSETTIERA														
				DATA	10/01/2022	Comune di Castagneto Carducci		AICE Consulting Srl San Giuliano terme		1272-Donoratico				
				DISEG.	Inq. Bonsanti			Ampliamento scuola QA						
				VISTO								FOGLIO 3 DI 3		
REV.	MODIFICA	DATA	FIRMA	APPR.		SOST. IL:	SOST. DA:	ORIGINE:				SEGUE		
1		2		3		4		5		6		7	8	