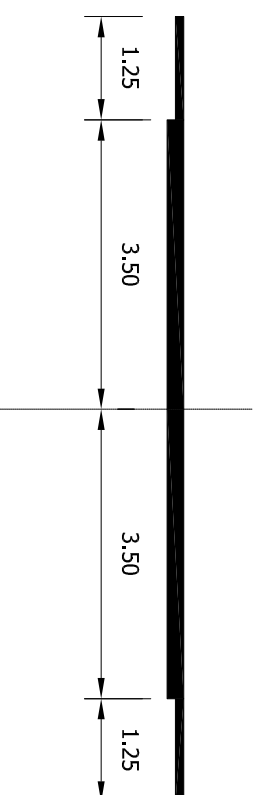
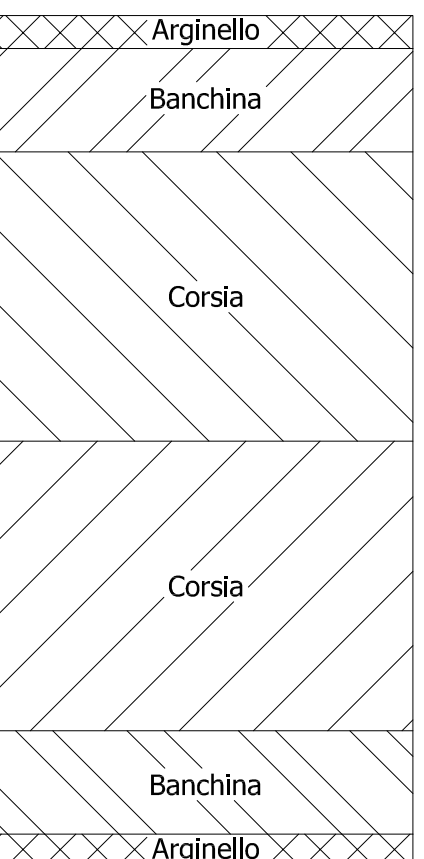
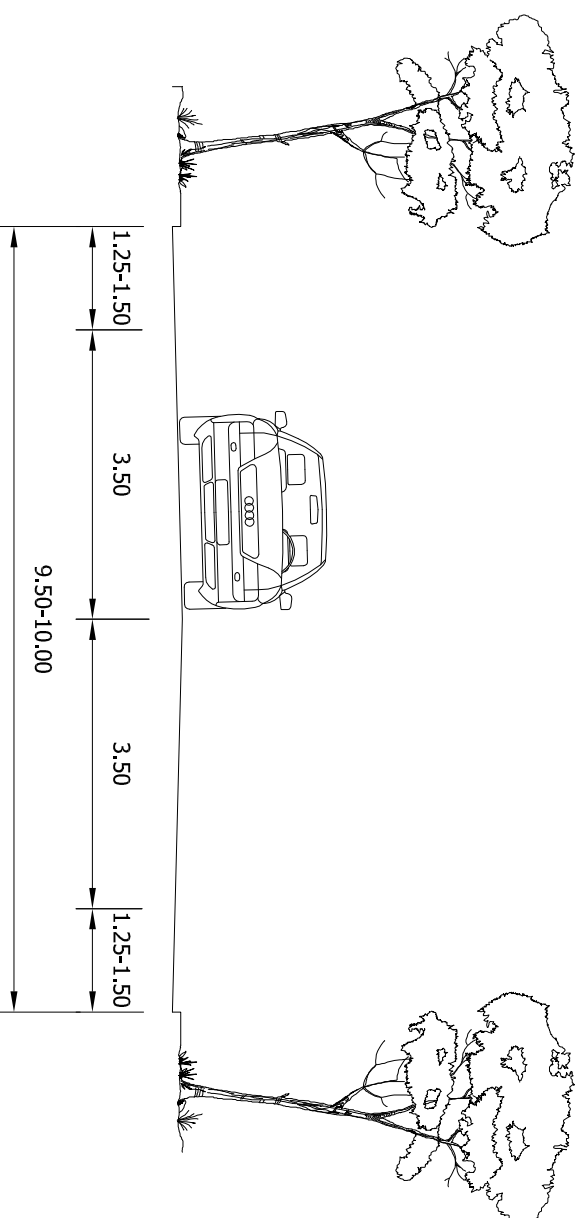


Sezione minima - Nuovo Codice della Strada: categoria "C2"



Sezione desiderata



Descrizione:
Strada extraurbana secondaria/locale
Classificazione di riferimento (secondo Cds): Extraurbana secondaria C2.

Obiettivi:
Garantire l'accessibilità delle aree extraurbane, con condizioni minime di sicurezza per la circolazione ciclo-pedonale.

Destinazioni d'uso:
Strada extraurbana accessibile a tutti i veicoli.

Interventi ammessi ed indirizzi di progettazione:
Accessi in fregio (con verifica delle distanze di visibilità) (1).
Sosta veicoli in apposite piazzole di sosta (1).
Fermate autobus: in carreggiata.

Note:
(1) - Il fattore critico per la sicurezza è la presenza di banchina pavimentata. In caso di adeguamenti di infrastrutture esistenti o di limitazioni della larghezza della piattaforma, si consiglia di garantire comunque una larghezza minima (≥ 0.75 m) anche a detrimento della larghezza della corsia (comunque ≥ 2.75 m).